

Technische Anleitung

Instructions techniques No. 314.3

Technical Instructions



10 1/2'''



505.24.D



505.24.H



509



11 1/2'''



515.24.D



515.24.H



519

1. Werkdimensionen

1. Dimensions des mouvements

1. Movement dimensions

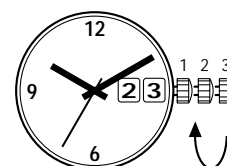
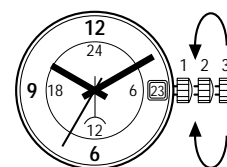
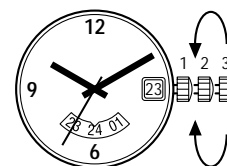
Kaliber	Ø Total	Ø Werksitz	Werkhöhe	Höhe Batterie	Höhe Stellwelle	Höhe Werkauflage
Calibre	Ø Total	Ø Encageage	Hauteur mouvement	Hauteur pile	Hauteur tige	Hauteur filet
Caliber	Ø Total	Ø Case fitting	Movement height	Height of battery	Height of stem	Movement rest
Einheit/ Unité/ Unit	mm	mm	mm	mm	mm	mm
505.24D, 505.24H						
509	23,90	23,30	3,00	3,25	1,50	0,80
515.24D, 515.24H						
519	26,20	25,60	3,00	3,25	1,50	0,80
Stellwellengewinde/ Filetage de la tige/ Stem thread: Ø 0,90 mm					Weg/ Chemin/ Length of travel: 1,00 mm	

2. Funktionen

2. Fonctions

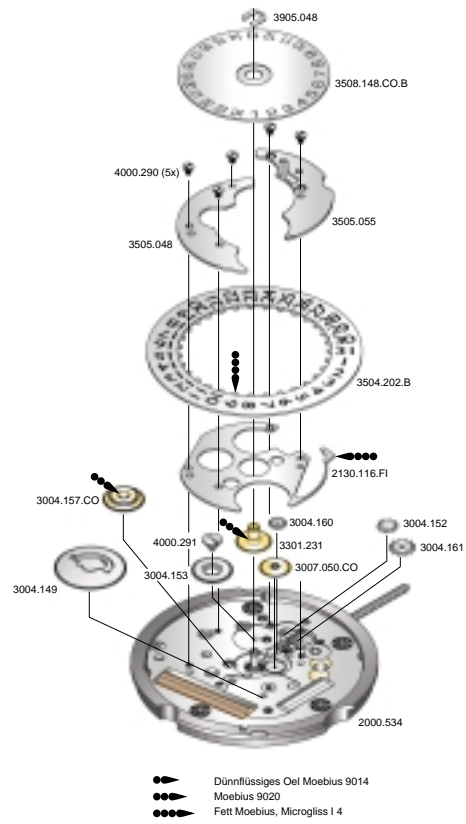
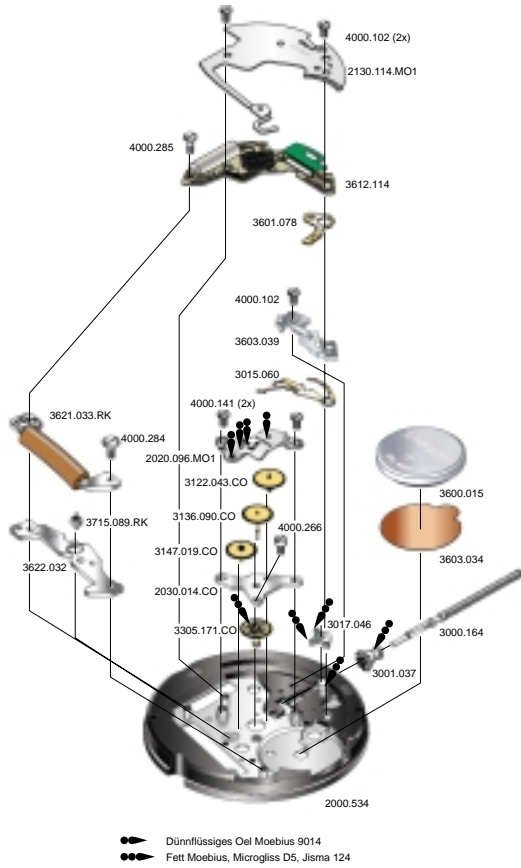
2. Functions

Kaliber	Stellwellenpos.	Funktionen
Calibre	Pos. de tige	Fonctions
Caliber	Stem position	Functions
505.24 515.24	1	Normale Position / Position normale / Running position
	2	Datumkorrektur / 24-Stundenkorrektur Correction de la date / Correction 24 heures Date correction / 24 hours correction
509 519	3	Zeiger stellen, Sekunden-Stopp mit Unterbruch der Motorimpulse Mise à l'heure, stop-seconde avec interruption des impulsions moteur Hand setting, stop-second with interruption of motor pulses
	1	Normale Position / Position normale / Running position
505.24 515.24	2	Datumkorrektur / Correction de la date / Date correction
	3	Zeiger stellen, Sekunden-Stopp mit Unterbruch der Motorimpulse Mise à l'heure, stop-seconde avec interruption des impulsions moteur Hand setting, stop-second with interruption of motor pulses
509, 519		Hinweis Kalender-Schnellkorrektur: siehe Seite 6 Correction rapide du calendrier: voir page 6 Quick change date function: see page 6



10 1/2''' 505.24D, 505.24H, 509
 11 1/2''' 515.24D, 515.24H, 519

10 1/2''' 505.24D
 11 1/2''' 515.24D



Plan No.	Bestandteile	Fournitures	Spare Parts
2000.534	Werkplatte	Platine	Main plate
2020.096.MO1	Räderwerkbrücke	Pont rouge	Train w. bridge
2030.014.CO	Zentrumbrücke	Pont centre	Centre bridge
2130.114.MO1	Modul-Abdeckpl.	Couvre module	Module cov. pl.
3000.164	Stellwelle	Tige	Stem
3001.037	Kupplungstrieb	Pignon coulant	Sliding pinion
3015.060	Kupplungstriebh.	Bascule	Yoke
3017.046	Winkelhebel	Tirette	Setting lever
3122.043.CO	Kleinbodenrad	Roue moyenne	Third wheel
3136.090.CO	Sekundenrad	Roue secondes	Second-wheel
3147.019.CO	Zwischenrad	Roue interméd.	Intermed. wheel
3305.171.CO	Minutenrohr	Chaussée	Cannon pinion
3600.015	Batterie	Pile	Battery
3601.078	Batterie-Kontakt	Bride contact	Battery contact
3603.034	Batterie-Isolation	Isolateur pile	Battery insulation
3603.039	Deckplatte/Ste.	Couvre mécan.	Setting lev. cover
3612.114	Modul	Module	Module
3621.033.RK	Spule	Bobine	Coil
3622.032	Stator	Stator	Stator
3715.089.RK	Rotor	Rotor	Rotor
4000.102	Schraube	Vis	Screw
4000.141	Schraube	Vis	Screw
4000.266	Schraube	Vis	Screw
4000.284	Schraube	Vis	Screw
4000.285	Schraube	Vis	Screw

Plan No.	Bestandteile	Fournitures	Spare Parts
2130.116.FI	Kalenderplatte	Plaque calendrier	Date indicator pl.
3004.160	Zeigerstellrad	Renvoi minuterie	Setting wheel
3004.149	Dat.-Mitn.rad	Renvoi entraîneur	Ind. driving wh.
3004.161	Verbindungsrad-Kupplungstrieb	Renvoi pig. cou.	Sliding pin. set.
3004.152	Umkehrtrad	Baladeur	Sliding gear
3004.153	Korrekturrad	Roue corr. disque	Correcteur wheel
3004.157.CO	Friktionsrad	Friction	Friction wheel
3007.050.CO	Wechselrad	Minuterie	Minute wheel
3301.231	Stundenrad	Canon	Hour wheel
3504.202.B	Datumanzeiger	Baque	Date indicator
3505.048	Kalender-Abdeckplatte (Nr. 1)	Couvercle calendrier (no. 1)	Date indicaor cover (no. 1)
3505.055	Kalender-Abdeckplatte (Nr. 2)	Couvercle calendrier (no. 2)	Date indicaor cover (no. 2)
3505.148.CO.B	24 Std.-Scheibe	Disque 24 h	24 h indicator
3905.048	Klemmfeder für Tagesscheibe	Clavett disque	Disc spring clip
4000.290	Schraube	Vis	Screw
4000.291	Schraube	Vis	Screw

Abweichungen / Divergences / Deviations

Cal. 505.24H, Werkseite / Côté mouvement / Movement side
Cal. 515.24H

Plan No.	Bestandteile	Fournitures	Spare Parts
3136.095.CO	Sekundenrad	Roue secondes	Second-wheel
3305.180.CO	Minutenrohr	Chaussée	Cannon pinion

Cal. 515.24D, Werkseite / Côté mouvement / Movement side
Cal. 515.24H

Plan No.	Bestandteile	Fournitures	Spare Parts
2000.530	Werkplatte	Platine	Main plate

Abweichungen / Divergences / Deviations

Cal. 515.24D	Zifferblattseite / Côté cadran / Dial side
--------------	--

Plan No.	Bestandteile	Fournitures	Spare Parts
3504.203.B	Datumanzeiger	Bague	Date indicator
3508.149.CO.B	24 Std.-Scheibe	Disque 24h	24h Disc

Cal. 509	Werkseite / Côté mouvement / Movement side
----------	--

Plan No.	Bestandteile	Fournitures	Spare Parts
2000.533	Werkplatte	Platine	Main plate

Cal. 519	Werkseite / Côté mouvement / Movement side
----------	--

Plan No.	Bestandteile	Fournitures	Spare Parts
2000.519	Werkplatte	Platine	Main plate

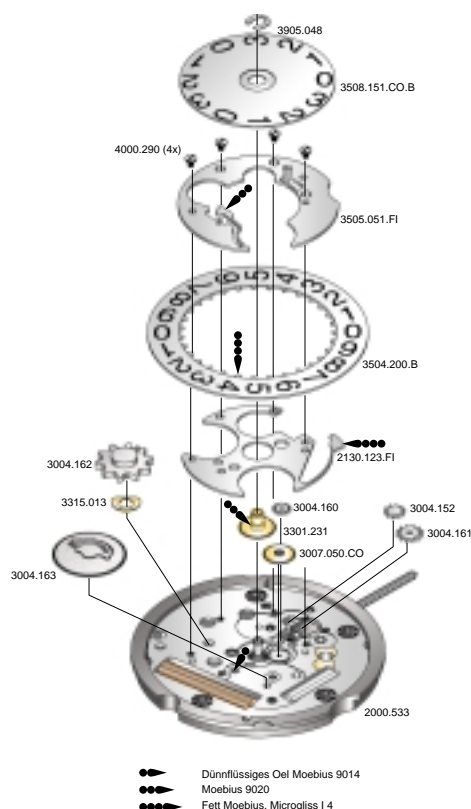
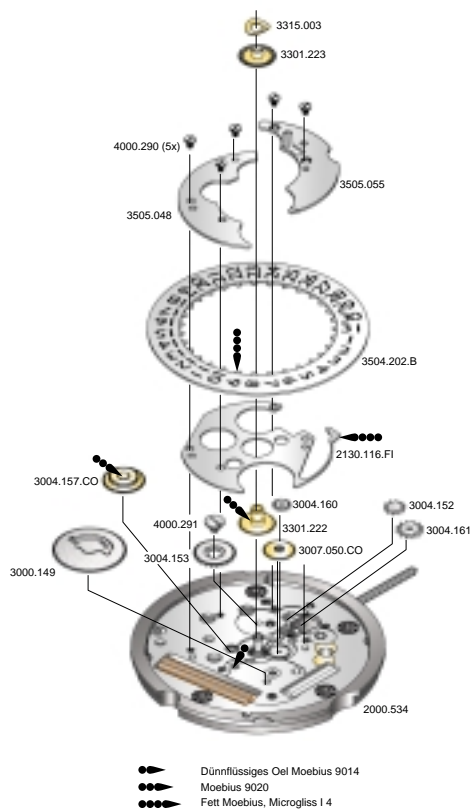
Werkaufbau

Assemblage

Assembling

10 1/2''' 505.24H
11 1/2''' 515.24H

10 1/2''' 509
11 1/2''' 519



Cal. 505.24H Zifferblattseite / Côté cadran / Dial side			
Cal. 515.24H			
Plan No.	Bestandteile	Fournitures	Spare Parts
2130.116.FI	Kalenderplatte	Plaque calendrier	Date ind. plate
3004.160	Zeigerstellrad	Renvoi minuterie	Setting wheel
3004.149	Datummitn.-rad	Renvoi entrain.	Ind. driving wheel
3004.161	Verbindungsrad-Kupplungtrieb	Renvoi pig. coulant	Slid. pin. sett. wh.
3004.152	Umkehrad	Baladeur	Correction wheel
3004.153	Korrekturrad	Roue correcteur	Correcteur wheel
3004.157.CO	Frikionsrad	Friction	Friction wheel
3007.050.CO	Wechselrad	Minuterie	Minute wheel
3301.222	Stundenrad	Canon	Hour wheel
3301.223	Stundenrad	Canon	Hour wheel
3315.003	Spreizfeder	Clinquant	Washer
3504.202.B	Datumsanzeiger	Baque	Date indicator
3505.055	Kalender-Abdeckplatte (Nr. 2)	Couvercle calendrier (no. 2)	Date indicator cover (no. 2)
3505.048	Kalender-Abdeckplatte (Nr. 1)	Couvercle calendrier (no. 1)	Date indicator cover (no. 1)
4000.290	Schraube	Vis	Screw
4000.291	Schraube	Vis	Screw

Abweichungen / Divergences / Deviations

Cal. 515.24H Zifferblattseite / Côté cadran / Dial side			
Plan No.	Bestandteile	Fournitures	Spare Parts
3504.203.B	Datumsanzeiger	Bague	Date indicator

Batterien / Piles / Batteries

505.24, 515.24	Nr. 371	SR 920 SW
509, 519	Dim. Ø x H:	9,50 x 2,06

Cal. 509/519 Zifferblattseite / Côté cadran / Dial side			
Plan No.	Bestandteile	Fournitures	Spare Parts
2130.123.FI	Kalenderplatte	Plaque calendrier	Date indicator pl.
3004.152	Umkehrad	Baladeur	Sliding gear
3004.160	Zeigerstellrad	Renvoi minuterie	setting wheel
3004.161	Verbindungsrad-Kupplungtrieb	Renvoi pig. cou.	Sliding pin. set.
3004.162	Verbindungsrad Kal.-Ring	Renvoi baque	Sl. wheel dt. ind.
3004.163	Dat.-Mitn.rad	Renvoi entraineur	Ind. driving wh.
3007.050.CO	Wechselrad	Minuterie	Minute wheel
3301.231	Stundenrad	Canon	Hour wheel
3315.013	Spreizfeder 3'	Clinquant 3'	Washer 3'
3504.200.B	Datumsanzeiger	Baque	Date indicator
3505.051.FI	Kal.-Abdeckplatte	Couvercle calend.	Date ind. cover
3508.151.CO.B	Datumscheibe	Disque	Disc
3905.048	Klemmfeder für Tagesscheibe	Clavett disque	Disc spring clip
4000.290	Schraube	Vis	Screw

Abweichungen / Divergences / Deviations

Cal. 519 Zifferblattseite / Côté cadran / Dial side			
Plan No.	Bestandteile	Fournitures	Spare Parts
3504.201.B	Datumsanzeiger	Bague	Date indicator
3508.145.CO.B	Datumscheibe	Disque	Disc

3. Leistungen

3. Performances

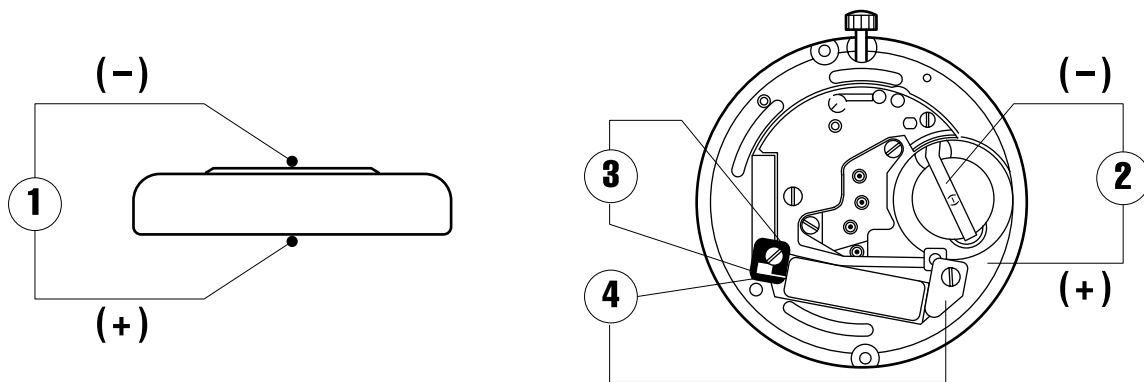
3. Performances

Kaliber Calibre Caliber	Bedingungen Conditions Conditions	Momentaner Gang Marche instantanée Instantaneous rate	Stromaufnahme Consommation courant Power consumption	Drehmoment Couple utile Torque	Gangreserve Autonomie Autonomy
	Einheit / Unité / Unit Typ.Wert / Valeur / value	Mi (s/month)	I (µA)	T (µNm) sec. min.	A (Monat/mois/month)
505.24D 505.24H, 509 515.24D 515.24H, 519	1,55 V 23°C Batt./ Pile 43,0 mAh	- 10/+ 20	1,29 < 1,70	10,7 509	45
Magnetfeldabschirmung / Résist. aux champs magn. / Resist. to magnetic fields			18,8 Oe	1500 A/M	
Betriebstemperatur / Température d'opération / Operating temperature			0-50°C		Norm
Schockresistenz / Résistance au choc/ Shock resistance			NIHS 91-10		CE

4. Elektr. Messungen

4. Contrôles électriques

4. Electrical checking



Kaliber Calibre Caliber	Pos. Pos. Pos.	Einheit Unité Unit	Messwerte Valeurs mesurées Measured values	Kontrolle Contrôle Check	Bemerkungen Remarques Remarks
505.24-509	1	V	1,55	Batterie-Spannung Tension de la pile Battery voltage	Batterie herausnehmen und messen Enlever et mesurer la pile
505.24-509	2	µA	1,29 < 1,70 (1) = 2,10 < 2,45 (2) = 2,60 < 2,95	Stromaufnahme Consom. de courant Power consumption	Ohne Batterie, mit externer Speisung Sans pile, avec alimentation externe Without battery, with external power supply
505.24-509	2	V	≤ 1,30	Funktionskontrolle bei Minimalspannung Contrôle de fonctionnement à tension minimale Check with lowest possible voltage	Ohne Batterie, mit externer Speisung Sans pile, avec alimentation externe Without battery, with external power supply
505.24-509	3	KΩ	1,90-2,10 2,45-2,55	Spulenwiderstand Résistance de la bobine Resistance of the coil	Ohne Batterie Sans pile Without battery
505.24-509	4	KΩ	∞	Spulenisolation Isolation de la bobine Coil insulation	Ohne Batterie Sans pile Without battery
505.24-509		Sek./Monat sec./mois sec./month	- 10/+ 20	Induktivsonde 60 Sek. Senseur inductif 60 sec. Inductive sensor 60 sec.	Mit Batterie Avec pile With battery
(1) Mit fixem Motorimpuls & Sekundenzeiger/ Avec impulsion moteur fixe & aiguille de secondes/ With fix motor puls & second-hand					
(2) Mit fixem Motorimpuls & Sekundenscheibe 85mg/ Avec impulsion moteur fixe & disque de secondes 85mg/ With fix motor puls & second-disc 85mg					

5. Zeigerwerk

5. Aiguillage

5. Dial-train

Kaliber	Zeigerwerk	Einzelteil-Höhe					Höhe ab Zifferblattauflage				
Calibre	Aiguillage	Hauteur de la pièce ind.					Dépassement platine				
Caliber	Height of dial train	Height of individ. piece					Height from base				
	No.	A	B	C	D	W	E	F	G	RS	
505.24D, 509	1	2,77	1,75	4,44	2,09	-	1,10	0,80	1,50	-	
515.24D, 519											
505.24D, 509	2	3,12	2,10	4,79	2,09	-	1,45	1,15	1,85	-	
515.24D, 519											
505.24H	1	3,12	2,10	4,79	2,09	1,28	1,45	1,15	1,85	0,75	
515.24H											

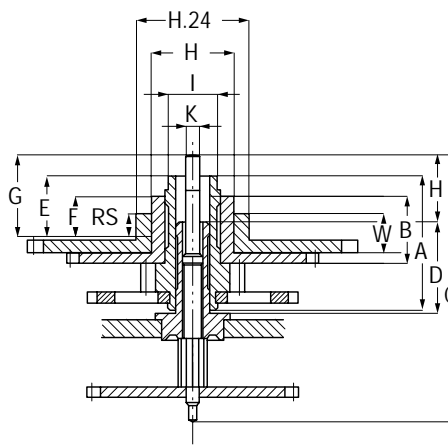
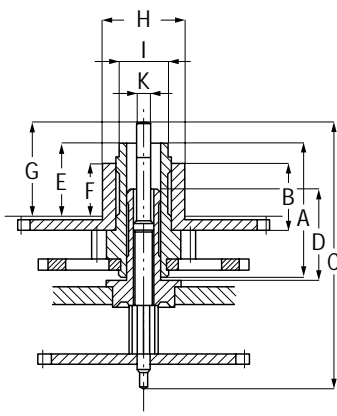
6. Einschalen

6. Emboîtage

6. Casing

10 1/2''' 505.24D, 509
10 1/2''' 515.24D, 519

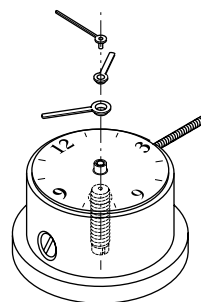
10 1/2''' 505.24H
11 1/2''' 515.24H



Die Zeiger dürfen nur bei zentral abgestützter Räderwerkbrücke gesetzt werden.
Der Aufpressdruck darf 30 N (3,0 kp) nicht übersteigen.

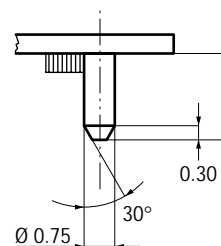
Lors de la pose des aiguilles, le pont de rouage doit être soutenu.
La force de chassage ne doit pas dépasser 30 N (3,0 kp).

Hands can only be set if train wheel bridge is supported by a movement holder.
Pressure while setting hands must not exceed 30 N (3,0 kp).



Ø Zeigeranpassung	mm
Ø Ajustement aiguilles	mm
Ø Adjustment of hands	mm
H	H24
I	K
1,20	1,60
0,70	0,20

Zifferblattdicke	mm
Epaisseur du cadran	mm
Dial thickness	mm
1 standard	0,40
2	0,75



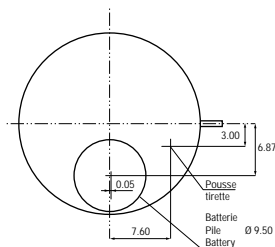
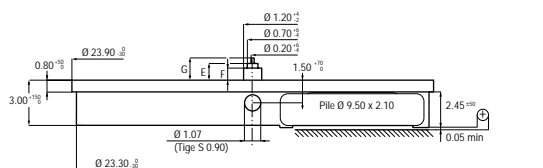
Für Einzelheiten verlangen Sie bitte die entsprechenden Zeigerwerkpläne!
Pour plus de détails demandez nos plans d'aiguillage!
For more detailed information please ask for the corresponding hand drawings!

6. Einschalen

6. Emboïtage

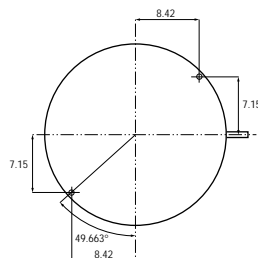
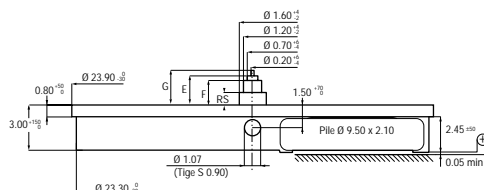
6. Casing

10 1/2''' 505.24D, 509



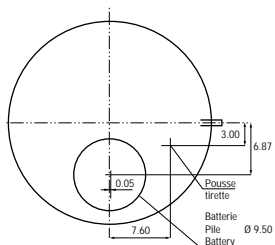
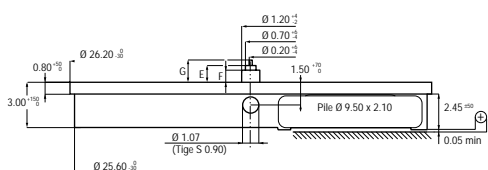
Seite gegen Gehäuseboden
Côté fond de boîte
Case back side

10 1/2''' 505.24H



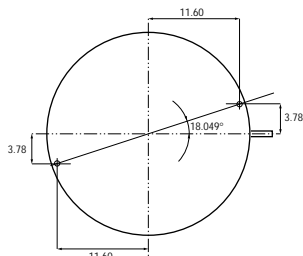
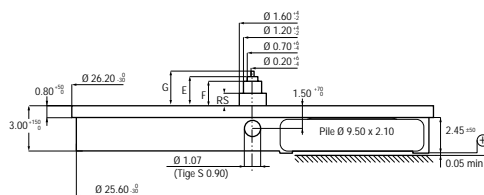
Zifferblattseite
Côté cadran
Dial side

11 1/2''' 515.24D, 519



Seite gegen Gehäuseboden
Côté fond de boîte
Case back side

11 1/2''' 515.24H



Zifferblattseite
Côté cadran
Dial side

505.24 / 515.24 / 509 / 519

Kalender-Schnellkorrektur
Correction rapide du calendrier
Quick change date function

Hinweis: In der Kalenderschaltphase von 22.30 - 24.00 Uhr (22.00-24.00 Uhr für Kaliber 509 und 519) kann das Datum korrigiert werden, wobei das Datum des folgenden Tages eingestellt werden muss, da in diesem Fall um Mitternacht keine automatische Schaltung erfolgt.

Attention: Le réglage de la date peut être effectué pendant la phase de saut entre 22.30 et 24.00 heures (22.00 et 24.00 heures pour calibres 509 et 519). Dans ce cas, il faut adapter la date du jour suivant car il n'y a pas de saut à minuit.

Indication: During the calendar jump phase between 10.30pm and 00.00am (10.00pm and 00.00am for calibers 509 and 519) the date can be changed. In this case the date of the following day needs to be set as there will be no jump at midnight.