

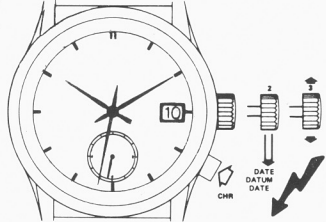
10 1/2'''

ETA 255.241

COMMUNICATION
TECHNIQUE

TECHNISCHE
MITTEILUNG

TECHNICAL
COMMUNICATION

<p>10 1/2'''</p> <p>Ø 23,30 mm</p>	
<p>HAUTEUR MOUVEMENT WERKHÖHE MOVEMENT HEIGHT mm</p>	<p>3,50</p>

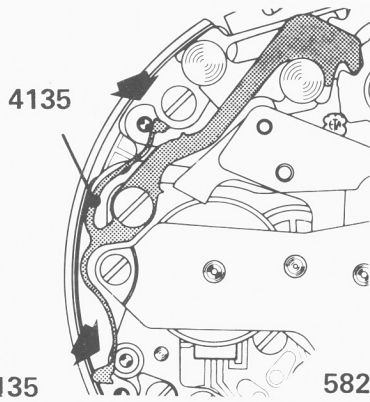


Français
Deutsch
English



No. Nr. No.	No. Nr. ISO No.		LISTE DES FOURNITURES	BESTANDTEILE	LIST OF MATERIAL	Cal. Cal. Cal.
100	10.020.07		Platine, empierrée	Werkplatte, mit Steinen	Main plate, jewelled	255.241
110	10.048.07		Pont de rouage, empierré	Räderwerkbrücke, mit Steinen	Train wheel bridge, jewelled	255.241
144	10.300		Fixateur de cadran	Zifferblatthalter	Dial fastener	950.001
161	80.400		Tube de centre	Zentrumlagerrohr	Centre tube	255.241
203	30.012		Roue intermédiaire	Zwischenrad	Intermediate wheel	255.111
210	30.025		Roue moyenne	Kleinbodenrad	Third wheel	255.441
242	31.083		Chaussée avec entraîneur	Minutenrohr mit Mitnehmer	Cannon pinion with driver	255.111
255/1	31.046.06		Roue des heures, montée	Stundenrad, montiert	Hour wheel, assembled	255.111
260	31.041		Roue de minuterie	Wechselrad	Minute wheel	255.111
278	30.031		Roue intermédiaire, supplémentaire	Zusatz-Zwischenrad	Additional intermediate wheel	255.241
405	51.020.21		Tige de mise à l'heure, Ø de filetage 0,90 mm	Stellwelle, Gewindedurchmesser 0,90 mm	Handsetting stem, thread diameter 0,90 mm	255.111
405/4	51.021.26		Tige de mise à l'heure, partie mouvement à bec	Stellwelle, Werkteil mit Zunge	Handsetting stem, movement part with beak	255.111
407	31.121		Pignon coulant	Kupplungstrieb	Sliding pinion	255.111
435/1	51.050.06		Bascule de pignon coulant, montée	Kupplungstriebhebel, montiert	Yoke, assembled	255.111
443/1	51.080.06		Tirette montée	Winkelhebel, montiert	Setting lever, assembled	255.111
445	51.090		Sautoir de tirette	Winkelhebelraste	Setting lever jumper	255.111
450	31.100		Renvoi	Zeigerstellrad	Setting wheel	255.111
462	10.062		Pont de rouage de minuterie	Wechselradbrücke	Minute train bridge	255.111
466	10.210		Couvre-mécanisme	Deckplatte für Stelleinrichtung	Setting mechanism cover	255.111
479	61.090		Ressort de tirette	Winkelhebelfeder	Setting lever spring	255.111
560	56.071		Levier d'arrêt et interrupteur	Stopphebel und Unterbrecher	Stop lever and switch	255.241
2543	33.011		Roue intermédiaire de quantième	Datum-Zwischenrad	Intermediate date wheel	255.111
2556	33.020		Roue entraîneuse de l'indicateur de quantième	Datumanzeiger-Mitnehmerrad	Date indicator driving wheel	255.111
2557/1	91.440.22		Indicateur de quantième pour ouverture de guichet à 3h	Datumanzeiger, für Fenster auf 3 Uhr	Date indicator, for window opening at 3 o'clock	255.411
2566	53.200		Correcteur de quantième	Datumkorrektor	Date corrector	255.111
2575	63.030		Ressort du sautoir de quantième	Feder für Datumraste	Date jumper spring	255.111
2576	53.080		Sautoir de quantième	Datumraste	Date jumper	255.111
2595	13.111		Plaque de maintien du sautoir de quantième	Halteplatte für Datumraste	Date jumper maintaining plate	255.111
2743	33.082		Renvoi intermédiaire du correcteur de quantième	Datumkorrektor-Zwischenverbindungsrad	Date corrector intermediate setting wheel	255.111
4000	10.513		Module électronique	Elektronik-Baugruppe	Electronic module	255.241
4015	20.655		Isolateur de circuit	Isolation für Schaltung	Circuit insulator	255.241
4021	20.582		Stator	Stator	Stator	255.111
4041	20.586		Ecran magnétique, latéral	Magnetschirm, seitlicher	Magnetic screen, lateral	255.241
4046	20.651		Isolateur de pile, dessous	Isolation für Batterie, unten	Battery insulator, bottom	255.111
4046 ¹	20.651.18		Isolateur de pile, sur bride –	Isolation für Batterie, auf Bügel –	Battery insulator, on bridle –	255.111
4060 ¹	20.590.20		Bobine supplémentaire	Zusatzspule	Additional coil	255.241
4135	50.530		Interrupteur de courant	Strom-Unterbrecher	Current switch	255.241
4211	20.580		Rotor	Rotor	Rotor	255.111
4412	10.601		Ressort de limitation de pile	Begrenzungsfeder für Batterie	Battery limiting spring	255.111
4929	20.570		Pile	Batterie	Battery	255.241
8139/1	55.042		Commande, 3 fonctions	Schalthebel, 3 Funktionen	Operating lever, 3 functions	255.241
8141/1	55.072		Crochet de commande, 3 fonctions	Schalthebelhaken, 3 Funktionen	Operating lever hook, 3 functions	255.241
8281/1	15.020.06		Planche du mécanisme de chronographe, montée avec rouage, moteur et mécanisme	Chronograph-Gestell, montiert mit Räderwerk, Motor, und Mechanismus	Chronograph mechanism platform, assembled with train wheel, motor, and mechanism	255.241
8335/2	65.040		Ressort de commande	Schalthebel-Feder	Operating lever spring	255.241
9716	66.140		Ressort de correcteur	Korrektor-Feder	Corrector spring	255.111
1) 5110	10.048.01	1x	Vis de pont de rouage	Schraube für Räderwerkbrücke	Screw for train wheel bridge	255.111
3) 5462	10.062.01	1x	Vis de pont de rouage de minuterie	Schraube für Wechselradbrücke	Screw for minute train bridge	255.111
1) 5466	10.210.01	1x	Vis de couvre-mécanisme	Schraube für Deckplatte für Stelleinrichtung	Screw for setting mechanism cover	255.111
1) 5479	61.090.01	1x	Vis de ressort de tirette	Schraube für Winkelhebelfeder	Screw for setting lever spring	255.111
3) 52595	13.111.01	1x	Vis de plaque de maintien du sautoir de quantième	Schraube für Halteplatte für Datumraste	Screw for date jumper maintaining plate	255.111
2) 54041	20.586.01	1x	Vis d'écran magnétique, latéral	Schraube für seitlicher Magnetschirm	Screw for lateral magnetic screen	255.111

- Huiler dessus et dessous
Oben und unten Oelen
Oiling above and below
Aceitar encima y debajo
Olear em cima y debaixo
Lubrificare sopra e sotto



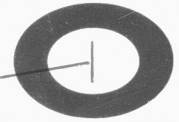
4412



4929



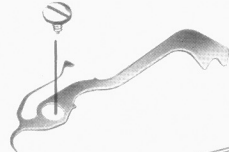
4046¹



4929

1,55 V
Ø 9,50 mm H. 2,70 mm
RENATA 395
UCAR, RAYOVAC 395
VARTACHRON V 395

54135



4135

58281

58281

8335/2

8141/1

8139/1

54060¹

54060¹

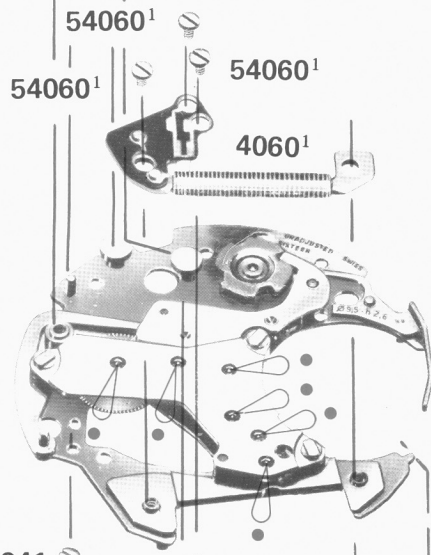
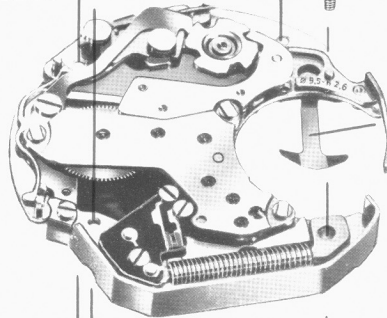
54060¹

4060¹

8281/1

58281

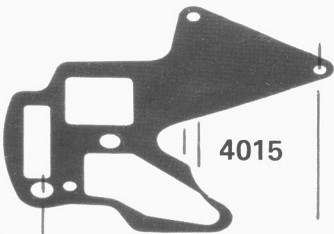
58281¹



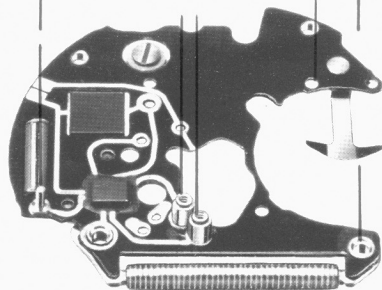
54041

8281/1

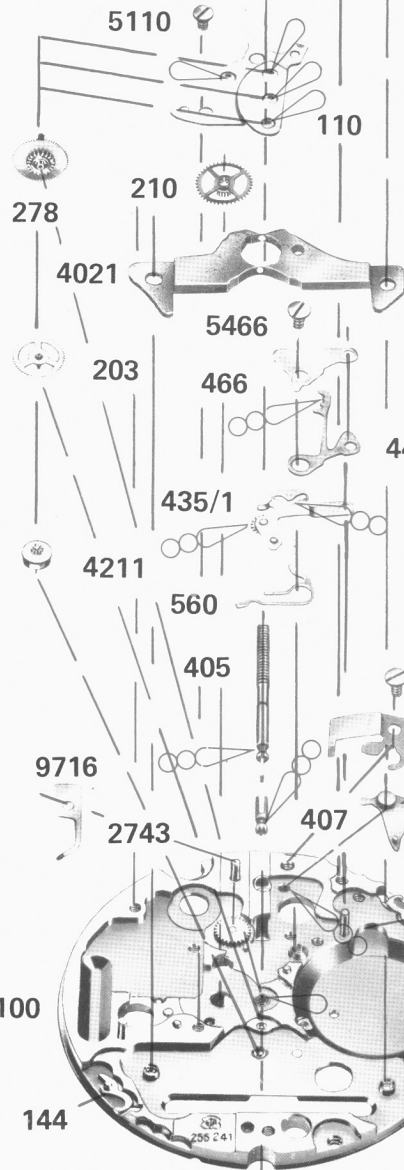
4041



4015



4000



5110

110

278

210

4021

5466

203

466

445

435/1

4211

560

405

5479

9716

479

2743

407

443/1

144

100



4046

144



Lubrification du module de chronographe

Tourner la came manuellement jusqu'à la position illustrée.

Très petite quantité d'huile Moebius 9034

Schmierung der Chronographen-Elektro-Baugruppe

Nocke von Hand bis zur abgebildeten Stellung drehen.

Sehr kleine Ölmenge Moebius 9034.

Lubrification of the chronograph module

Turn the cam manually until reaching the position as shown on illustration.

Very small oil quantity Moebius 9034.

Huile épaisse à viscosité élevée ou graisse
Dickflüssiges druckfestes Öl oder Fett
Thick, pressure-resistant oil or grease

Moebius D 5

