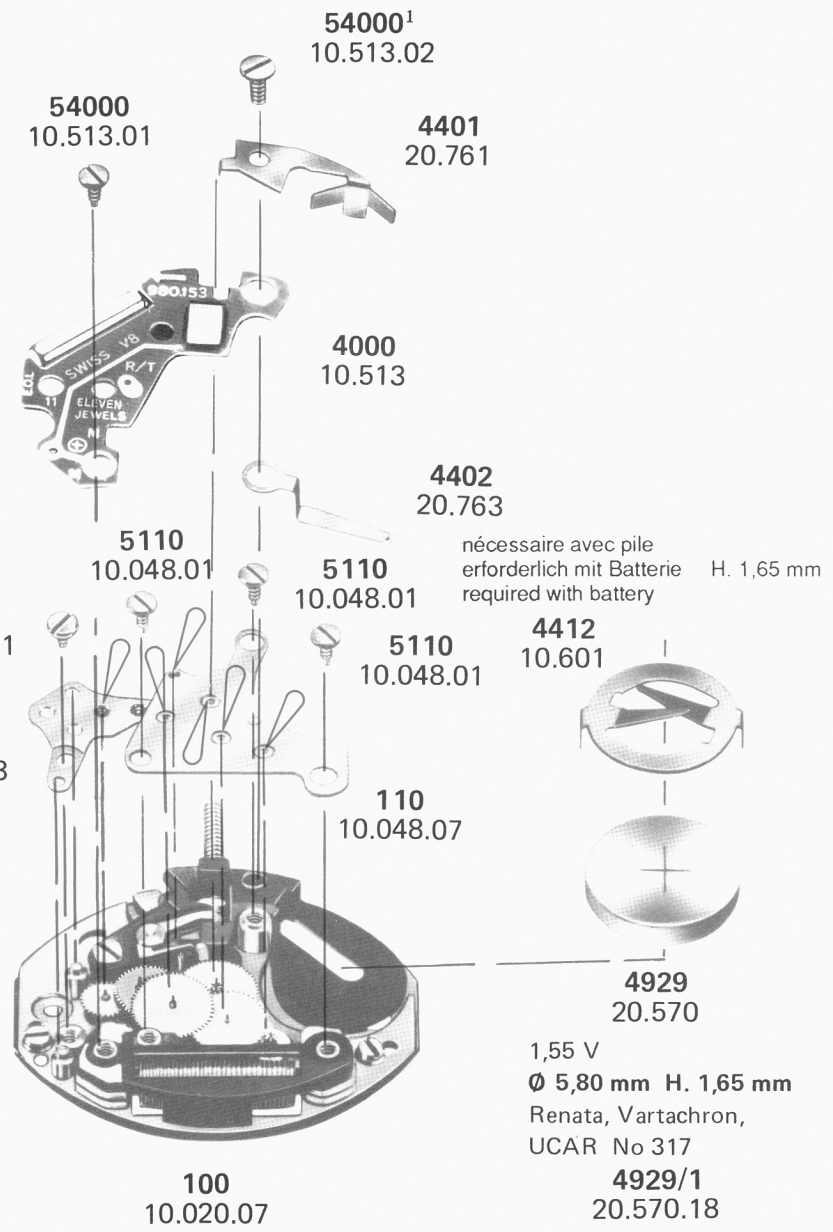
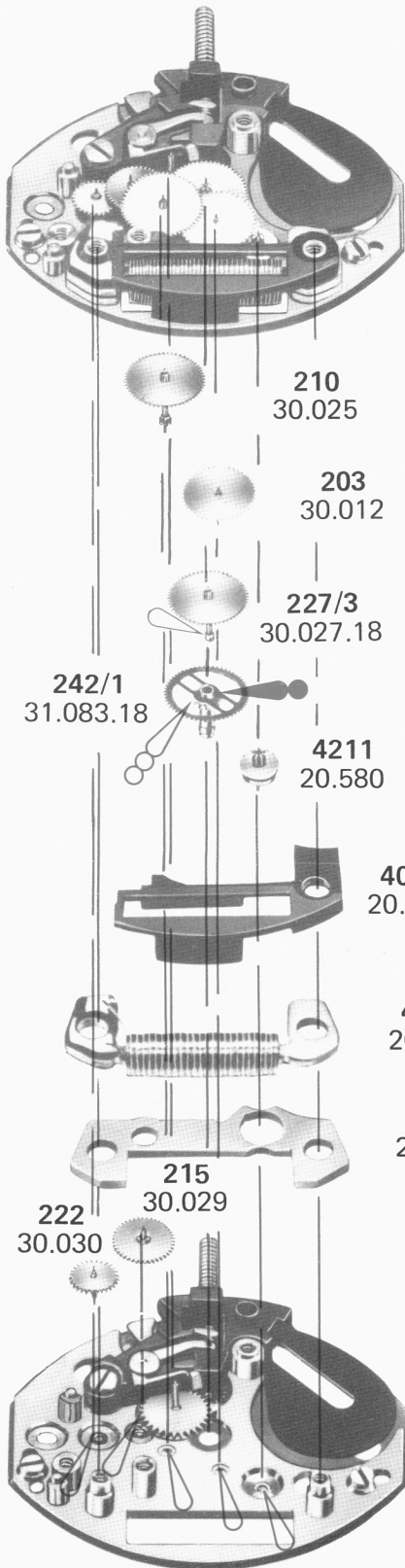


980.153



nécessaire avec pile
erforderlich mit Batterie
required with battery H. 1,65 mm

1,55 V
Ø 5,80 mm H. 1,65 mm
Renata, Vartachron,
UCAR No 317
4929/1
20.570.18

1,55 V "Low Drain"
Ø 5,80 mm H. 2,15 mm
Renata, Vartachron,
UCAR No 379

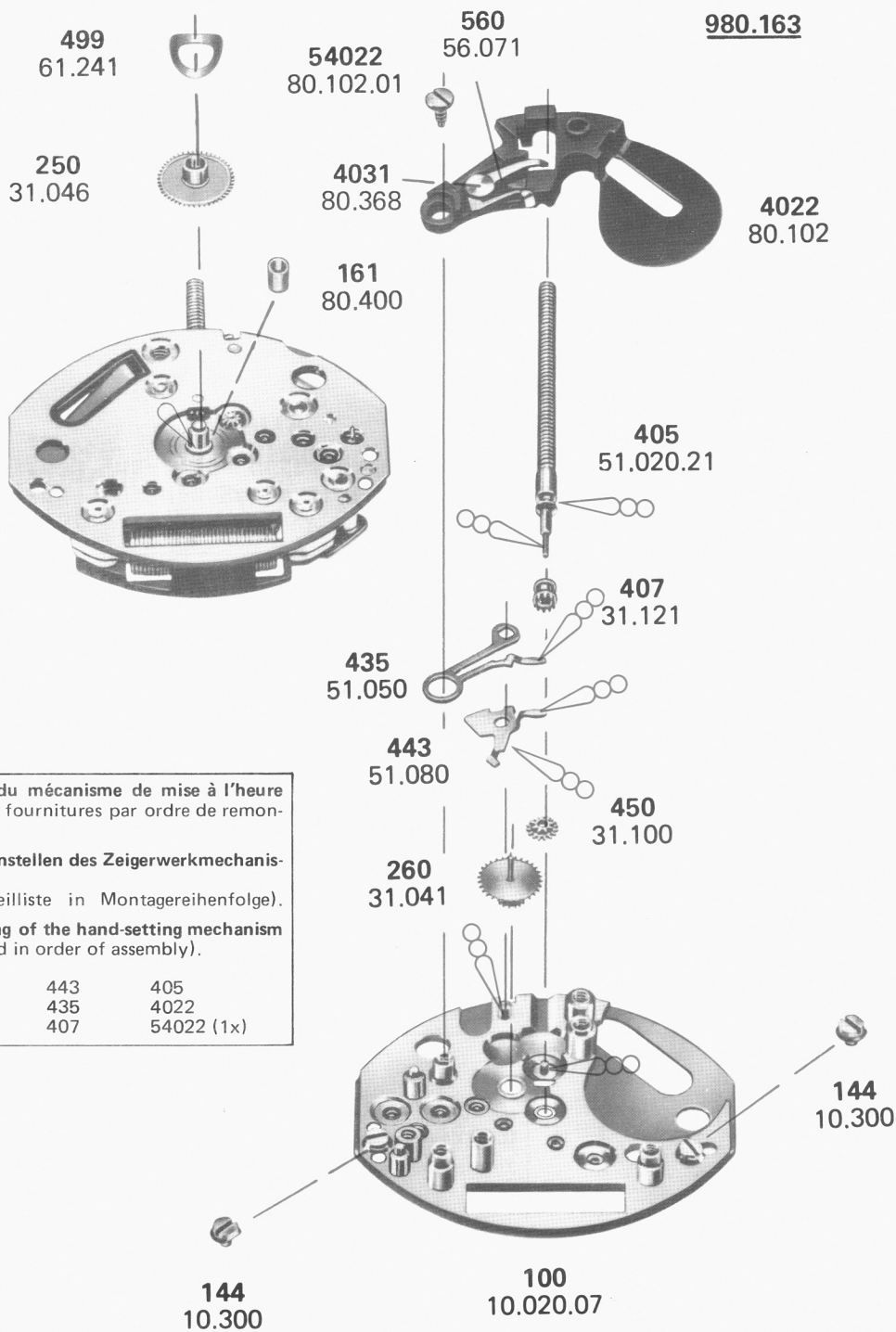
Montage du mouvement de base et de la partie électronique.
(Liste des fournitures par ordre d'assemblage).

Zusammenstellen des Basiswerkes und des elektronischen Teils.
(Bestandteilliste in Montagereihenfolge).

Assembling of the basic movement and the electronic part.
(Parts listed in order of assembly).

242/1	4068	4402	
222	4211	4000	
215	227/3	54000 (1x)	
115	203	4401	
5115 (1x)	210	54000 ¹ (1x)	
4021	110	4929	
4060	5110 (3x)	250	499

	Huile fine Dünnflüssiges Oel Fine oil	Moebius 9034
	Huile épaisse à viscosité élevée ou graisse Dickflüssiges drückfestes Oel oder Fett Thick, pressure-resistant oil or grease	Moebius D5
	Graisse Fett Grease	Jismaa 124




Montage du mécanisme de mise à l'heure
 (Liste des fournitures par ordre de remontage).

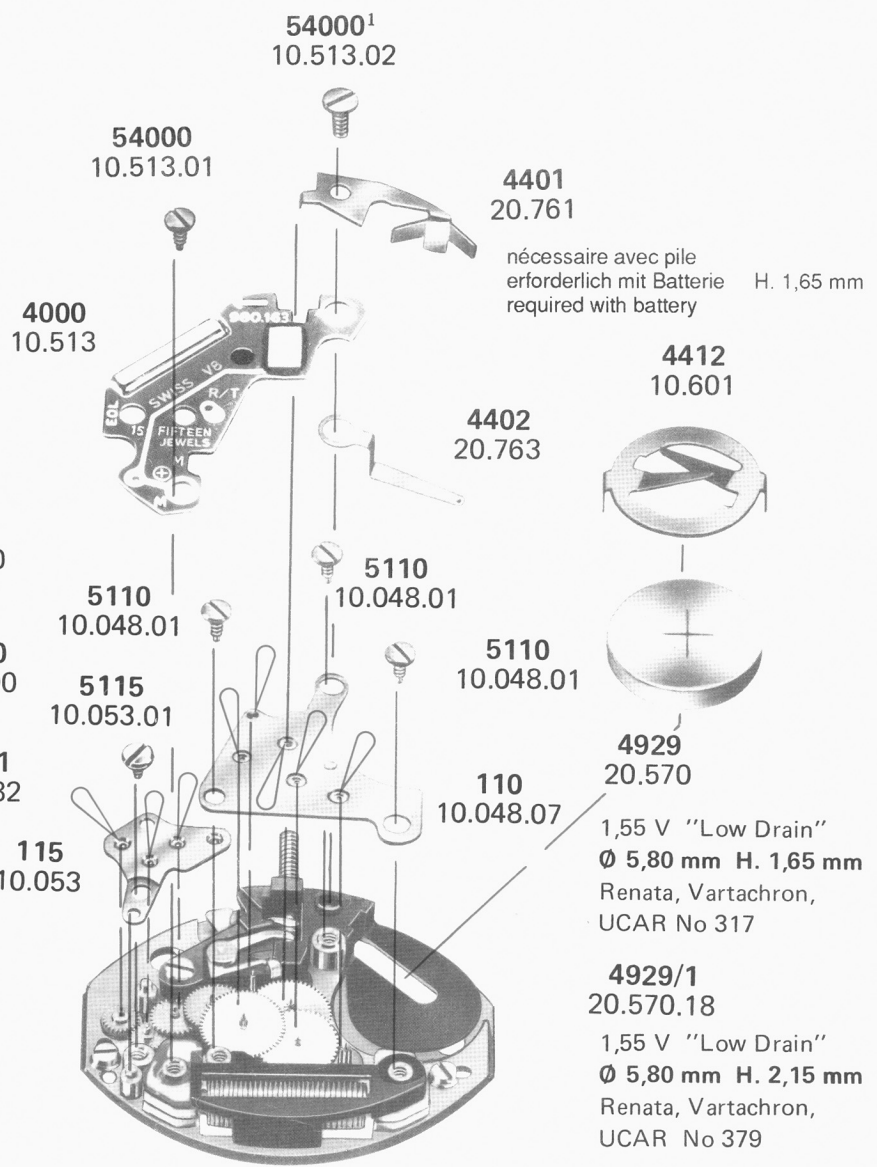
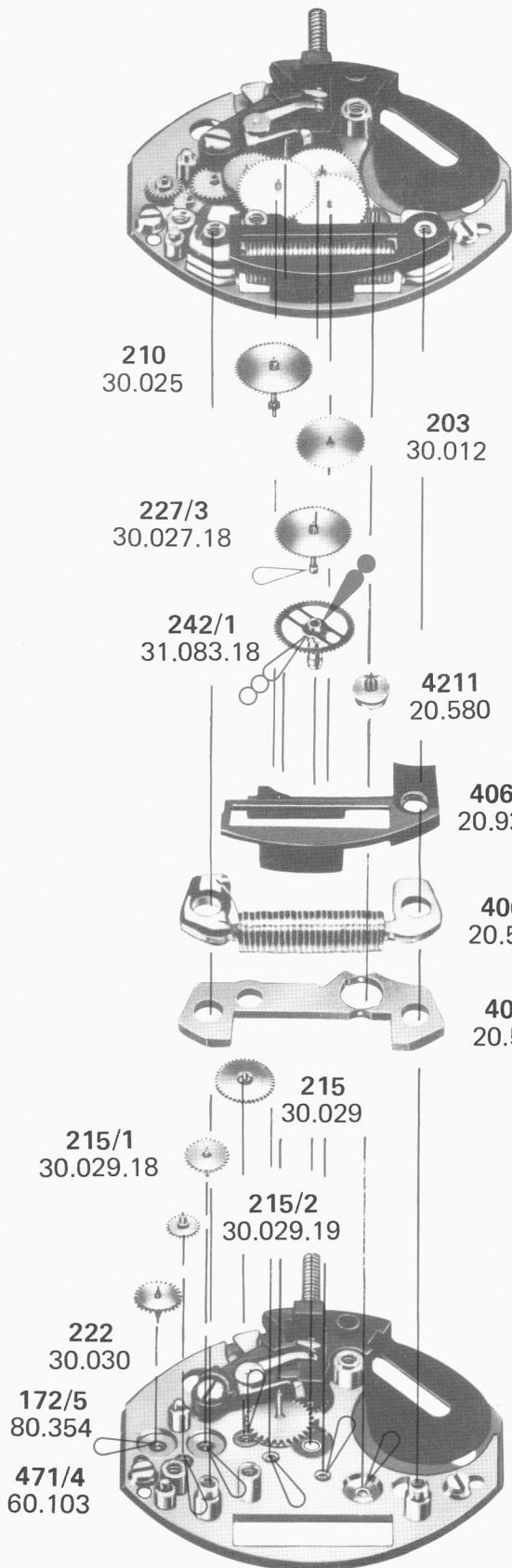
Zusammenstellen des Zeigerwerkmechanismus
 (Bestandteilliste in Montagereihenfolge).

Assembling of the hand-setting mechanism
 (Part listed in order of assembly).

100	443	405
450	435	4022
260	407	54022 (1x)


 Huile épaisse à viscosité élevée ou graisse
 Dickflüssiges druckfestes Öl oder Fett
 Thick, pressure resistant oil or grease

Moebius
D5



	Huile fine Dünflüssiges Oel Fine oil	Moebius 9034
	Huile épaisse à viscosité élevée ou graisse Dickflüssiges druckfestes Oel oder Fett Thick, pressure-resistant oil or grease	Moebius D5
	Jismaa 124	

Montage du mouvement de base et de la partie électronique
(Liste des fournitures par ordre de remontage).

Zusammenstellen des Basiswerkes und des elektronischen Teils
(Bestandteilliste in Montagereihenfolge).

Assembling of the basic movement and the electronic part
(Part listed in order of assembly).

222	4060	4402
215/2	4068	4000
215/1	4211	54000 (1x)
215	227/3	4401
115	203	54000 ¹ (1x)
5115 (1x)	210	4929
242/1	110	250
4021	5110 (3x)	499