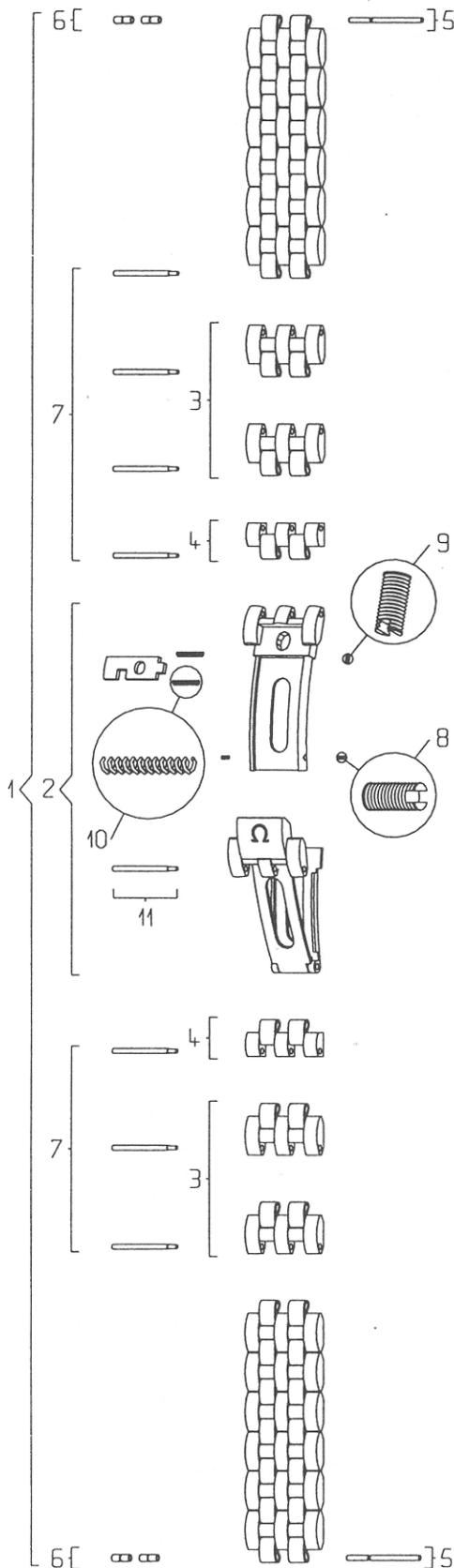


SYMBOLE BA 2143



Pièces de rechange / Ersatzteile Spare parts / Piezas de recambio		
N°	Désignation / Beschreibung Designation / Designación	Ref.
1	Bracelet complet / Armband komplett Complete bracelet / Brazalete completo	020 BA 2143
2	Fermeture complet / Verschluss komplett Complete clasp / Cierre completo	117 BA 2143
3	Maillon amovible / Verlängerungsglied Removable link / Eslabón desmontable	114 BA 2143
4	½ maillon amovible / ½ Verlängerungsglied ½ removable link / ½ eslabón desmontable	115 BA 2143
5	Goupille d'attache boîte / Stift für Gehäuse- verbindung / Case attaching pin / Pasador de sujeción a la caja	128 ST 9903
6	Canon d'attache boîte / Tubusrohr für Gehäuse- verbindung / Case attaching tube / Cañón de sujeción a la caja	201 ST 0508
7	Vis de maillon amovible / Schraube für abnehmbares Glied / Removable link screw / Tornillo de eslabón desmontable	124 BC 3084
8	Vis de fermoir, glissière / Schraube für Schlitten Clasp screw, slider / Tornillo de cierre, corredera	124 BC 2802
9	Vis de fermoir, verrou / Schraube für Riegel Clasp screw, lock / Tornillo de cierre, cerrojo	124 BC 2802
10	Ressort de verrou / Riegelfeder Lock spring / Muelle de cerrojo	085 ST 0059
11	Vis de couvercle / Schraube für Deckel Cover screw / Tornillo de la capa	124 BC 3084