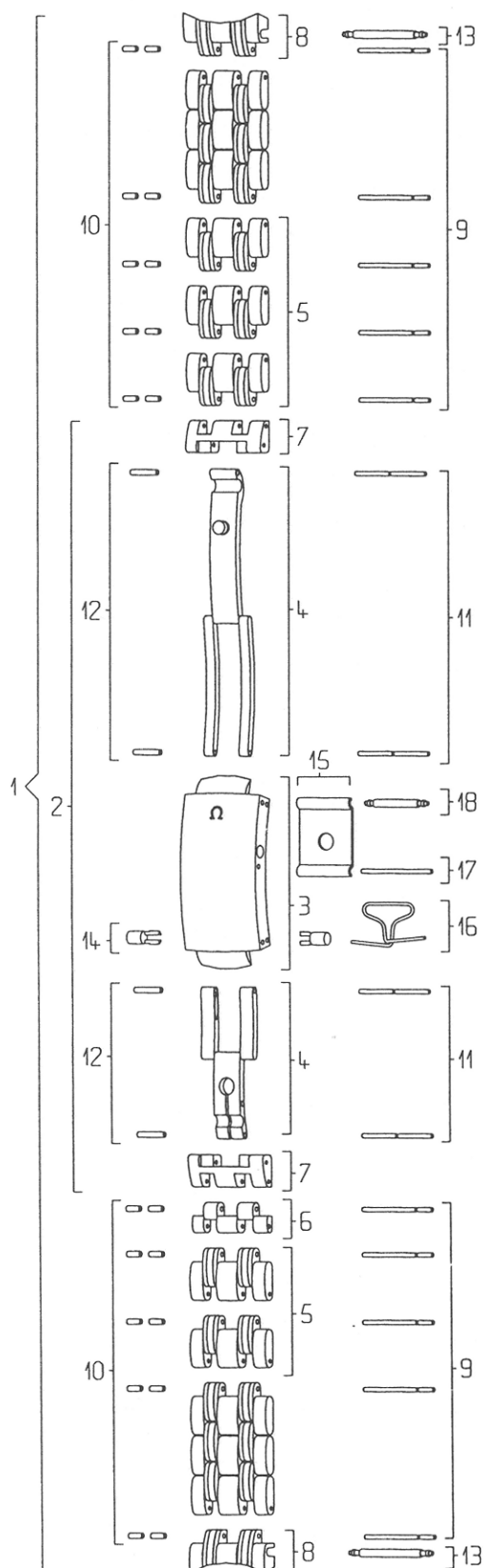


SEAMASTER TL 1504 / 826



Pièces de rechange / Ersatzteile Spare parts / Piezas de recambio

| N° | Désignation / Beschreibung Designation / Designación | Ref. |
|----|---|-------------------|
| 1 | Bracelet complet / Armband komplett / Complete bracelet / Brazalete completo | 020 TL 1504 / 826 |
| 2 | Fermeur complet / Verschluss komplett / Complete clasp / Cierre completo | 117 TI 1504 / 826 |
| 3 | Couvercle du fermeur / Verschlussdeckel / Clasp cover / Tapa del cierre | 116 TI 1504 |
| 4 | Dépliant et rallonge / Klappverschluss und Verlängerung / Folder and extension / Desplegador y prolongador | 035 TI 1504 / 826 |
| 5 | Maillon amovible / Verlängerungsglied / Removable link / Eslabón desmontable | 114 TL 1504 |
| 6 | ½ maillon amovible / ½ Verlängerungsglied / ½ removable link / ½ eslabón desmontable | 115 TI 1504 |
| 7 | Maillon d'attache fermeur / Verschlussansatzglied / Clasp attaching link / Eslabón de sujeción del cierre | 118 TI 1504 |
| 8 | Embout / Endstück / End link / Terminal | 026 TL 826 |
| 9 | Goupille de maillon amovible / Stift für abnehmbares Glied / Removable link pin / Pasador de eslabón desmontable | 128 ST 9059 |
| 10 | Canon de maillon amovible / Tubusrohr für abnehmbares Glied / Removable link tube / Cañón de eslabón desmontable | 201 ST 0510 |
| 11 | Goupille de fermeur / Stift für Verschluss / Clasp pin / Pasador de cierre | 128 ST 9065 |
| 12 | Canon de fermeur / Tubusrohr für Verschluss / Clasp tube / Cañón de cierre | 201 ST 0072 |
| 13 | Barrette / Federsteg / Spring bar / Pasador de muelle | 068 ST 2107 |
| 14 | Poussoir / Drücker / Pusher / Pulsador | 086 TI 0065 |
| 15 | Couvercle du ressort / Federdeckel / Spring cover / Tapa del muelle | 096 TI 0033 |
| 16 | Ressort de verrou / Riegelfeder / Lock spring / Muelle de cerrojo | 085 ST 0056 |
| 17 | Goupille de couvercle du ressort / Stift für Federdeckel / Pin for spring cover / Pasador de la tapa del muelle | 128 ST 9064 |
| 18 | Barette de couvercle du ressort / Federsteg für Federdeckel / Spring bar for spring cover / Pasador de la tapa del muelle | 068 ST 5305 |