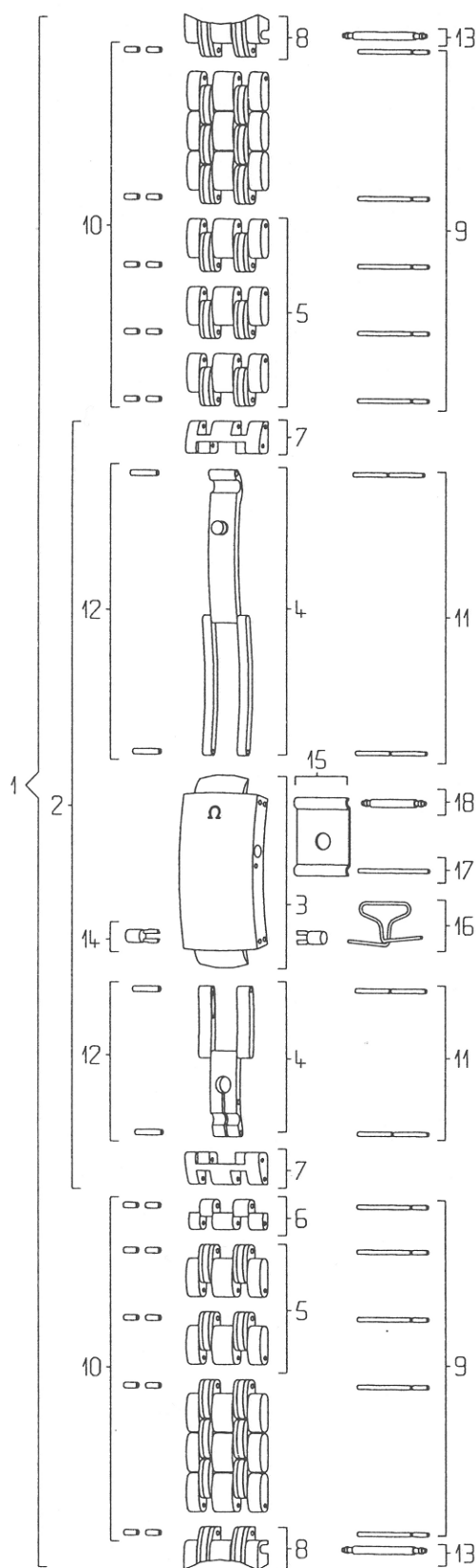


SEAMASTER TI 1504 / 826



Pièces de rechange / Ersatzteile Spare parts / Piezas de recambio		
N°	Désignation / Beschreibung Designation / Designación	Ref.
1	Bracelet complet / Armband komplett / Complete bracelet / Brazalete completo	020 TI 1504 / 826
2	Fermeoir complet / Verschluss komplett / Complete clasp / Cierre completo	117 TI 1504 / 826
3	Couvercle du fermeoir / Verschlussdeckel / Clasp cover / Tapa del cierre	116 TI 1504
4	Dépliant et rallonge / Klappverschluss und Verlängerung / Folder and extension Desplegador y prolongador	035 TI 1504 / 826
5	Maillon amovible / Verlängerungsglied / Removable link / Eslabón desmontable	114 TI 1504
6	½ maillon amovible / ½ Verlängerungsglied / ½ removable link / ½ eslabón desmontable	115 TI 1504
7	Maillon d'attache fermeoir / Verschlussansatzglied / Clasp attaching link / Eslabón de sujeción del cierre	118 TI 1504
8	Embout / Endstück / End link / Terminal	026 TI 826
9	Goupille de maillon amovible / Stift für abnehmbares Glied / Removable link pin / Pasador de eslabón desmontable	128 ST 9059
10	Canon de maillon amovible / Tubusrohr für abnehmbares Glied / Removable link tube / Cañón de eslabón desmontable	201 ST 0510
11	Goupille de fermeoir / Stift für Verschluss / Clasp pin / Pasador de cierre	128 ST 9065
12	Canon de fermeoir / Tubusrohr für Verschluss / Clasp tube / Cañón de cierre	201 ST 0072
13	Barrette / Federsteg / Spring bar / Pasador de muelle	068 ST 2107
14	Poussoir / Drücker / Pusher / Pulsador	086 TI 0065
15	Couvercle du ressort / Federdeckel / Spring cover / Tapa del muelle	096 TI 0033
16	Ressort de verrou / Riegelfeder / Lock spring / Muelle de cerrojo	085 ST 0056
17	Goupille de couvercle du ressort / Stift für Federdeckel / Pin for spring cover / Pasador de la tapa del muelle	128 ST 9064
18	Barette de couvercle du ressort / Federsteg für Federdeckel / Spring bar for spring cover / Pasador de la tapa del muelle	068 ST 5305