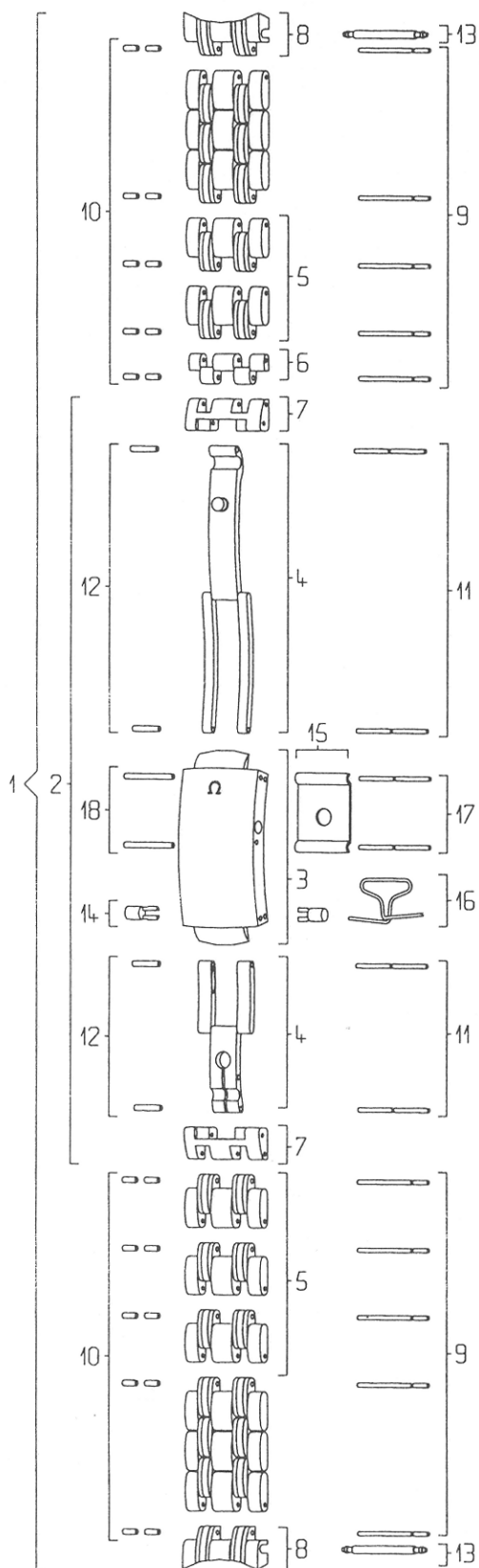


SEAMASTER ST 1504 / 826



Pièces de rechange / Ersatzteile Spare parts / Piezas de recambio		
N°	Désignation / Beschreibung Designation / Designación	Ref.
1	Bracelet complet / Armband komplett / Complete bracelet / Brazalete completo	020 ST 1504 / 826
2	Fermeture complet / Verschluss komplett / Complete clasp / Cierre completo	117 ST 1504 / 826
3	Couvercle du fermoir / Verschlussdeckel / Clasp cover / Tapa del cierre	116 ST 1504
4	Dépliant et rallonge / Klappverschluss und Verlängerung / Folder and extension / Desplegador y prolongador	035 ST 1504 / 826
5	Maillon amovible / Verlängerungsglied / Removable link / Eslabón desmontable	114 ST 1504
6	½ maillon amovible / ½ Verlängerungsglied / ½ removable link / ½ eslabón desmontable	115 ST 1504
7	Maillon d'attache fermoir / Verschlussansatzglied / Clasp attaching link / Eslabón de sujeción del cierre	118 ST 1504
8	Embout / Endstück / End link / Terminal	026 ST 826
9	Goupille de maillon amovible / Stift für abnehmbares Glied / Removable link pin / Pasador de eslabón desmontable	128 ST 9059
10	Canon de maillon amovible / Tubusrohr für abnehmbares Glied / Removable link tube / Cañón de eslabón desmontable	201 ST 0510
11	Goupille de fermoir / Stift für Verschluss / Clasp pin / Pasador de cierre	128 ST 9067
12	Canon de fermoir / Tubusrohr für Verschluss / Clasp tube / Cañón de cierre	201 ST 0074
13	Barrette / Federsteg / Spring bar / Pasador de muelle	068 ST 2207
14	Poussoir / Drücker / Pusher / Pulsador	086 ST 0067
15	Couvercle du ressort / Federdeckel / Spring cover / Tapa del muelle	096 ST 0034
16	Ressort de verrou / Riegelfeder / Lock spring / Muelle de cerrojo	085 ST 0055
17	Goupille de couvercle du ressort / Stift für Federdeckel / Pin for spring cover / Pasador de la tapa del muelle	128 ST 9067
18	Canon de couvercle du ressort / Tubusrohr für Federdeckel / Tube for spring cover / Cañón de la tapa del muelle	201 ST 0224