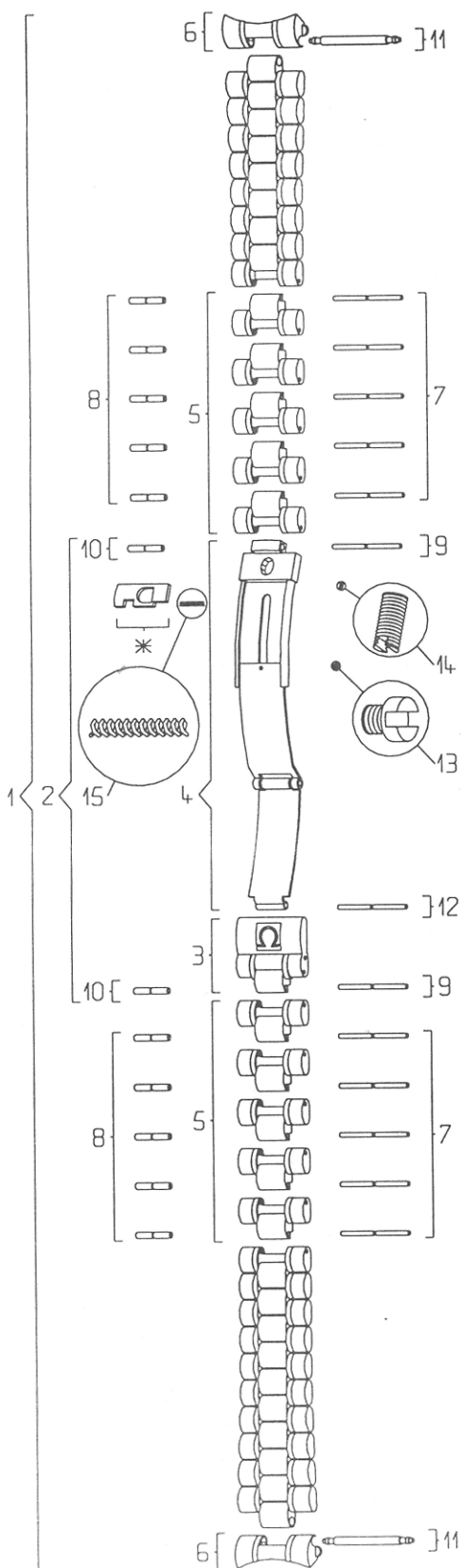


SPEEDMASTER DG 1489 / 813



Pièces de rechange / Ersatzteile Spare parts / Piezas de recambio		
N°	Désignation / Beschreibung Designation / Designación	Ref.
1	Bracelet complet / Armband komplett Complete bracelet / Brazalete completo	020 DG 1489 / 813
2	Fermeur complet / Verschluss komplett Complete clasp / Cierre completo	117 DG 1489 / 813
3	Couvercle du fermeur / Verschlussdeckel Clasp cover / Tapa del cierre	116 DG 1489
4	Glissière / Schlitten Slider / Corredera	035 ST 1489 / 813
5	Maillon amovible / Verlängerungsglied Removable link / Eslabón desmontable	114 DG 1489
6	Embout / Endstück End link / Terminal	026 DG 813
7	Goupille de maillon amovible / Stift für abnehmbares Glied / Removable link pin / Pasador de eslabón desmontable	128 ST 9215
8	Canon de maillon amovible / Tubusrohr für abnehmbares Glied / Removable link tube / Cañón de eslabón desmontable	201 ST 0210
9	Goupille de fermeur / Stift für Verschluss Clasp pin / Pasador de cierre	201 ST 9215
10	Canon de fermeur / Tubusrohr für Verschluss Clasp tube / Cañón de cierre	201 ST 0210
11	Barrette / Federsteg Spring bar / Pasador de muelle	068 ST 2206
12	Goupille de couvercle au fermeur / Stift für Verschlussdeckel / Clasp cover pin / Pasador de eslabón desmontable	128 ST 9086
13	Vis de fermeur, glissière / Schraube für Riegel Clasp screw, slider / Tornillo de cierre, corredera	124 ST 2801
14	Vis de fermeur, verrou / Schraube für Riegel Clasp screw, lock / Tornillo de cierre, cerrojo	124 ST 2800
15	Ressort de verrou / Riegelfeder Lock spring / Muelle de cerrojo	085 ST 0058

*** Observations / Bemerkungen / Observations / Observaciones**

Le verrou usé implique un remplacement de la glissière.
Ist der Riegel abgenutzt, muss der ganze Schlitten ersetzt werden.
Once the lock is worn out, the slider must be replaced.
El cerrojo desgastado implica el cambio de la corredera completa.