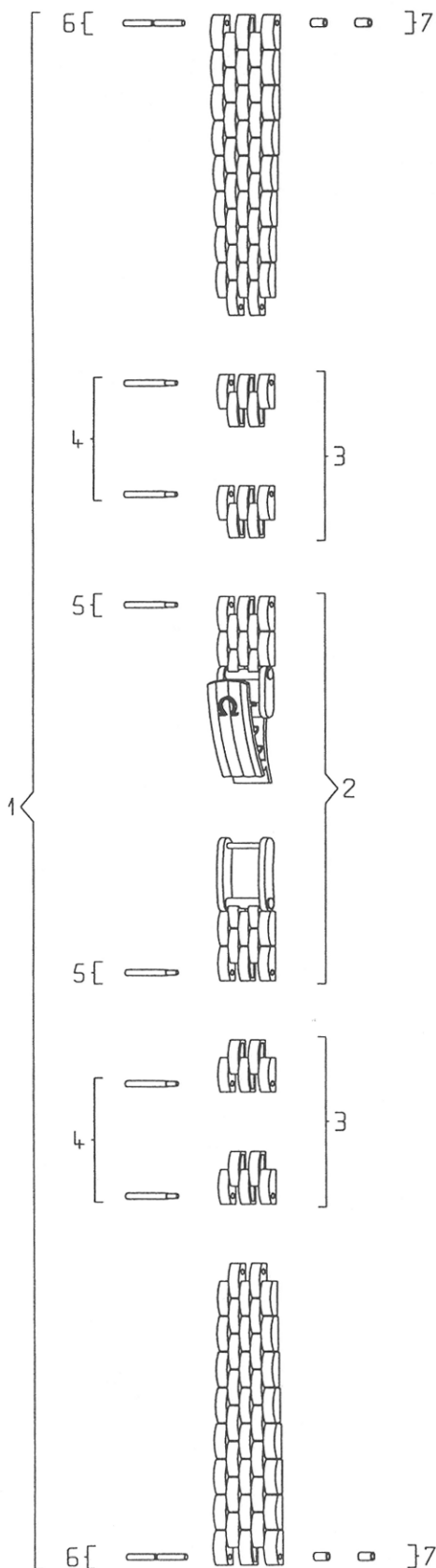


DE VILLE BA 8056



Pièces de rechange / Ersatzteile Spare parts / Piezas de recambio		
N°	Désignation / Beschreibung Designation / Designación	Ref.
1	Bracelet complet / Armband komplett Complete bracelet / Brazalete completo	020 BA 8056
2	Fermeture complet / Verschluss komplett Complete clasp / Cierre completo	117 BA 8056
3	Maillon amovible / Verlängerungsglied Removable link / Eslabón desmontable	114 BA 8056
4	Vis de maillon amovible / Schraube für abnehmbares Glied / Removable link screw / Tornillo de eslabón desmontable	124 BC 3083
5	Vis de fermoir / Schraube für Verschluss Clasp screw / Tornillo de cierre	124 BC 3083
6	Goupille d'attache boîte / Stift für Gehäuseverbindung / Case attaching pin / Pasador de sujeción a la caja	128 ST 9208
7	Canon d'attache boîte / Tubusrohr für Gehäuseverbindung / Case attaching tube / Cañón de sujeción a la caja	201 ST 0201