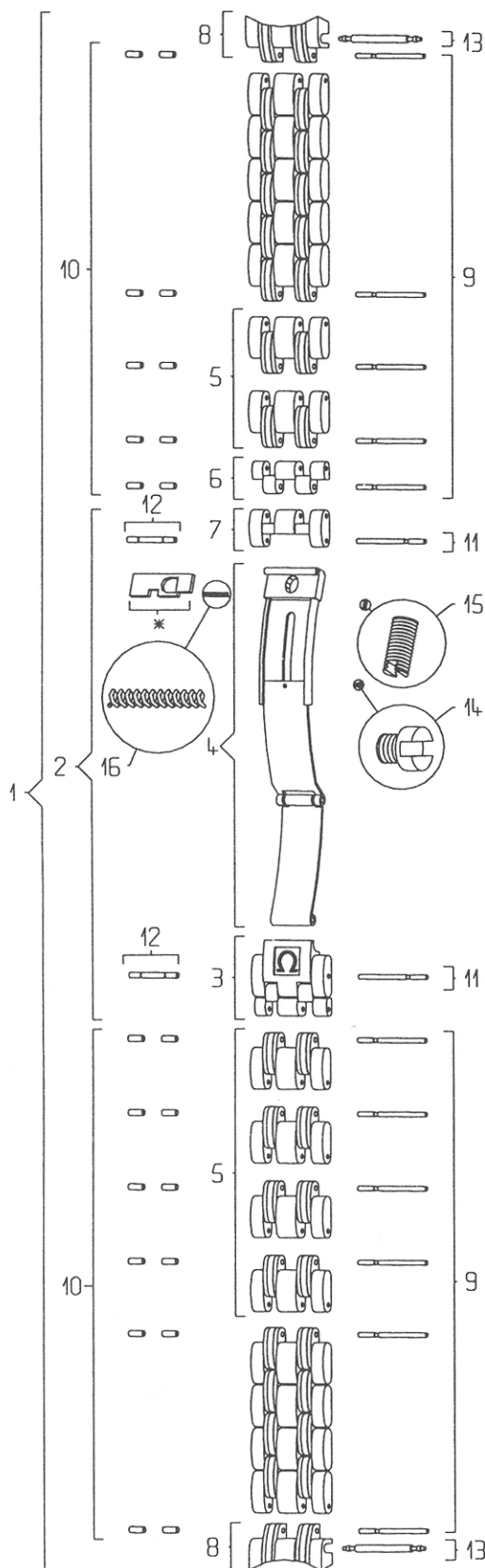


SEAMASTER DP 6502 / 830



Pièces de rechange / Ersatzteile Spare parts / Piezas de recambio

N°	Désignation / Beschreibung Designation / Designación	Ref.
1	Bracelet complet / Armband komplett Complete bracelet / Brazalete completo	020 DP 6502 / 830
2	Fermeture complet / Verschluss komplett Complete clasp / Cierre completo	117 DP 6502 / 830
3	Couvercle du fermoir / Verschlussdeckel Clasp cover / Tapa del cierre	116 DP 6502
4	Glissière / Schlitten Slider / Corredera	035 ST 6502 / 830
5	Maillon amovible / Verlängerungsglied Removable link / Eslabón desmontable	114 DP 6502
6	½ maillon amovible / ½ Verlängerungsglied ½ removable link / ½ eslabón desmontable	115 ST 6502
7	Maillon d'attache fermoir / Verschlussansatzglied / Clasp attaching link / Eslabón de sujeción del cierre	118 ST 6502
8	Embout / Endstück End link / Terminal	026 DP 830
9	Goupille de maillon amovible / Stift für abnehmbares Glied / Removable link pin / Pasador de eslabón desmontable	128 ST 9062
10	Canon de maillon amovible / Tubusrohr für abnehmbares Glied / Removable link tube / Cañón de eslabón desmontable	201 ST 0052
11	Goupille de fermoir / Stift für Verschluss Clasp pin / Pasador de cierre	128 ST 9062
12	Canon de fermoir / Tubusrohr für Verschluss Clasp tube / Cañón de cierre	201 ST 0070
13	Barrette / Federsteg Spring bar / Pasador de muelle	068 ST 2216
14	Vis de fermoir, glissière / Schraube für Riegel Clasp screw, slider / Tornillo de cierre, corredera	124 ST 2801
15	Vis de fermoir, verrou / Schraube für Riegel Clasp screw, lock / Tornillo de cierre, cerrojo	124 ST 2800
16	Ressort de verrou / Riegelfeder Lock spring / Muelle de cerrojo	085 ST 0057

* Observations / Bemerkungen / Observations / Observaciones

Le verrou usé implique un remplacement de la glissière.
Ist der Riegel abgenutzt, muss der ganze Schlitten ersetzt werden.
Once the lock is worn out, the slider must be replaced.
El cerrojo desgastado implica el cambio de la corredera completa.