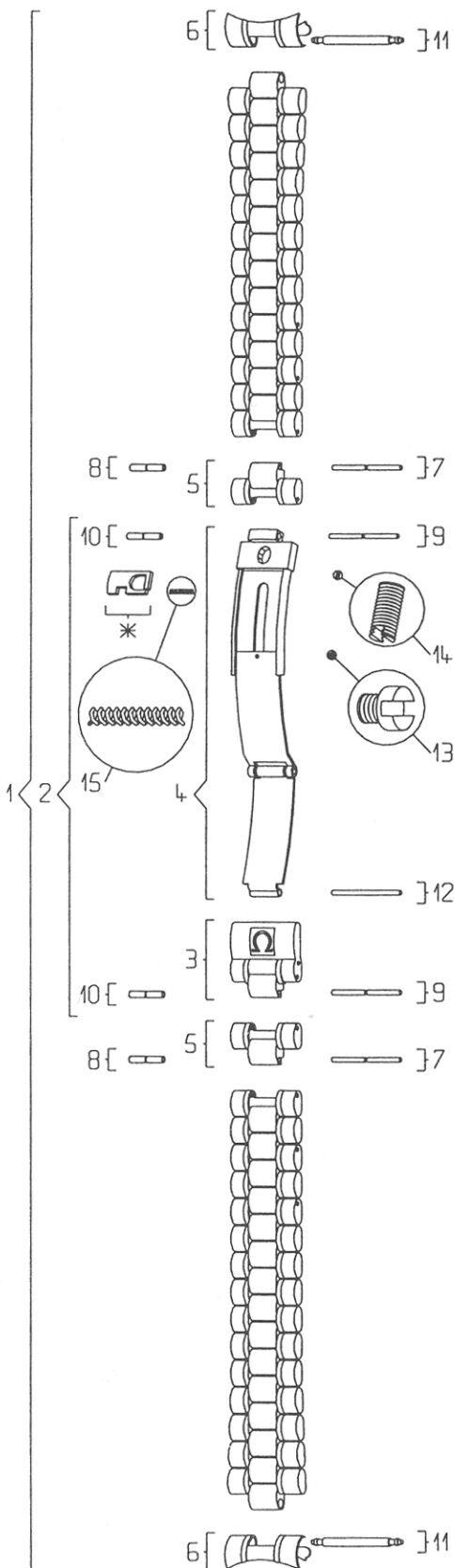


# SPEEDMASTER DG 6189 / 817



Pièces de rechange / Ersatzteile Spare parts / Piezas de recambio		
N°	Désignation / Beschreibung Designation / Designación	Ref.
1	Bracelet complet / Armband komplett Complete bracelet / Brazalete completo	020 DG 6189/817
2	Fermeture complet / Verschluss komplett Complete clasp / Cierre completo	117 DG 6189/817
3	Couvercle du fermoir / Verschlussdeckel Clasp cover / Tapa del cierre	116 DG 6189
4	Glissière / Schlitten Slider / Corredera	035 ST 6189/817
5	Maillon amovible / Verlängerungsglied Removable link / Eslabón desmontable	114 DG 6189
6	Embout / Endstück End link / Terminal	026 DG 817
7	Goupille de maillon amovible / Stift für abnehmbares Glied / Removable link pin / Pasador de eslabón desmontable	128 ST 9208
8	Canon de maillon amovible / Tubusrohr für abnehmbares Glied / Removable link tube / Cañón de eslabón desmontable	201 ST 0207
9	Goupille de fermeture / Stift für Verschluss Clasp pin / Pasador de cierre	128 ST 9208
10	Canon de fermeture / Tubusrohr für Verschluss Clasp tube / Cañón de cierre	201 ST 0207
11	Barrette / Federsteg Spring bar / Pasador de muelle	068 ST 2006
12	Goupille de couvercle au fermoir / Stift für Verschlussdeckel / Clasp cover pin / Pasador de eslabón desmontable	128 ST 9780
13	Vis de fermoir, glissière / Schraube für Riegel Clasp screw, slider / Tornillo de cierre, corredera	124 ST 2801
14	Vis de fermoir, verrou / Schraube für Riegel Clasp screw, lock / Tornillo de cierre, cerrojo	124 ST 2805
15	Ressort de verrou / Riegelfeder Lock spring / Muelle de cerrojo	085 ST 0059

**\* Observations / Bemerkungen / Observations / Observaciones**

Le verrou usé implique un remplacement de la glissière.  
Ist der Riegel abgenutzt, muss der ganze Schlitten ersetzt werden.  
Once the lock is worn out, the slider must be replaced.  
El cerrojo desgastado implica el cambio de la corredera completa.