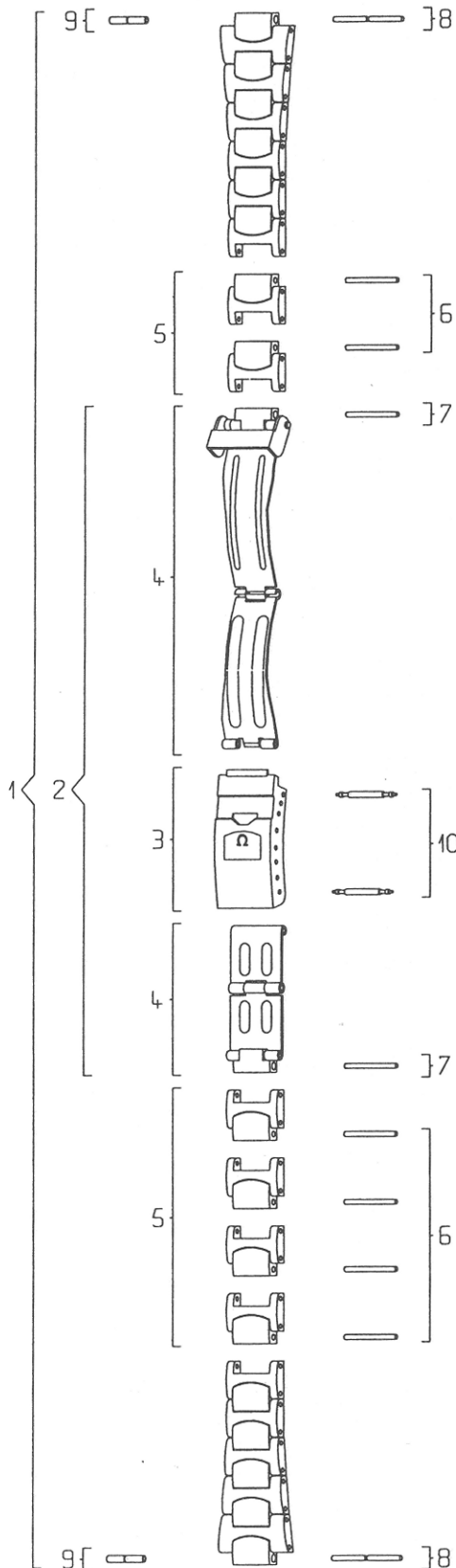


## SEAMASTER ST 6156 / 463



Pièces de rechange / Ersatzteile Spare parts / Piezas de recambio		
N°	Désignation / Beschreibung Designation / Designación	Ref.
1	Bracelet complet / Armband komplett Complete bracelet / Brazalete completo	020 ST 6156 / 463
2	Fermeture complet / Verschluss komplett Complete clasp / Cierre completo	117 ST 6156 / 463
3	Couvercle du fermoir / Verschlussdeckel / Clasp cover / Tapa del cierre	116 ST 6156
4	Dépliant et rallonge / Klappverschluss und Verlängerung / Folder and extension / Desplegador y prolongador	035 ST 6156/463
5	Maillon amovible / Verlängerungsglied Removable link / Eslabón desmontable	114 ST 6156
6	Goupille de maillon amovible / Stift für abnehmbares Glied / Removable link pin / Pasador de eslabón desmontable	128 ST 9957
7	Goupille de fermeture / Stift für Verschluss Clasp pin / Pasador de cierre	128 ST 9957
8	Goupille d'attache boîte / Stift für Gehäuseverbindung / Case attaching pin / Pasador de sujeción a la caja	128 ST 9968
9	Canon d'attache boîte / Tubusrohr für Gehäuseverbindung / Case attaching tube / Cañón de sujeción a la caja	201 ST 0613
10	Barrette de fermeture / Federsteg für Verschluss Clasp spring bar / Pasador de muelle del cierre	068 ST 9957