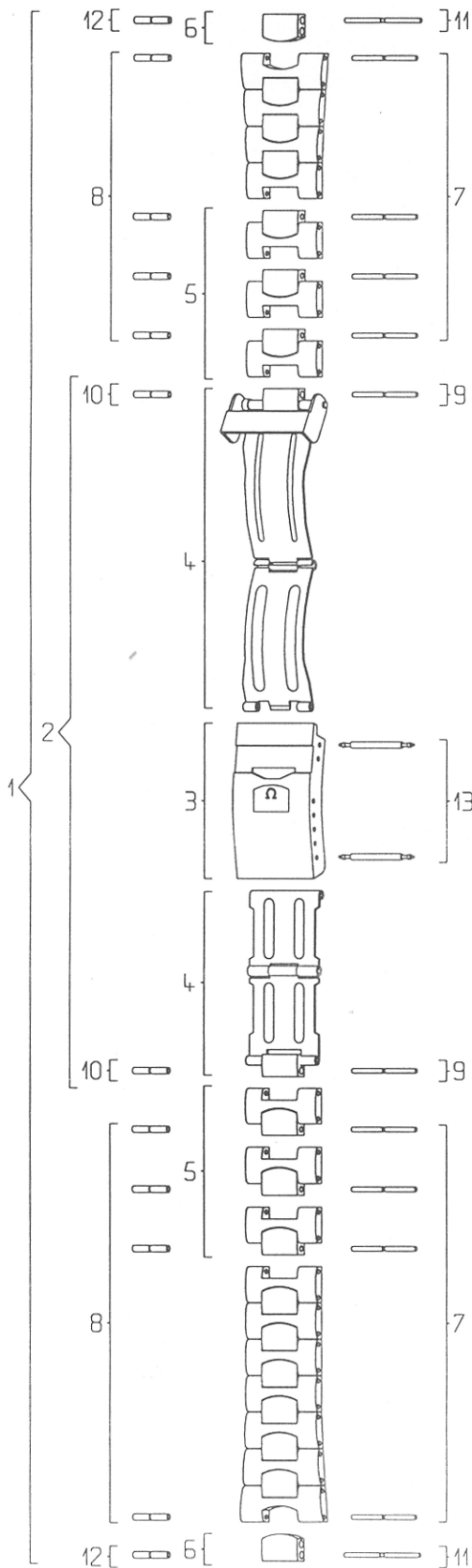


## SPEEDMASTER DB 1455 / 453



Pièces de rechange / Ersatzteile  
Spare parts / Piezas de recambio

N°	Désignation / Beschreibung Designation / Designación	Ref.
1	Bracelet complet / Armband komplett Complete bracelet / Brazalete completo	020 DB 1455 / 453
2	Fermeture complet / Verschluss komplett Complete clasp / Cierre completo	117 DB 1455 / 453
3	Couvercle du fermoir / Verschlussdeckel Clasp cover / Tapa del cierre	116 DB 1455
4	Dépliant et rallonge / Klappverschluss und Verlängerung / Folder and extension Desplegador y prolongador	035 ST 1455 / 453
5	Maillon amovible / Verlängerungsglied Removable link / Eslabón desmontable	114 DB 1455
6	Maillon d'attache boîte / Verbindungsglied zum Gehäuse / Case attaching link / Eslabón de sujeción a la caja	037 DB 453
7	Goupille de maillon amovible / Stift für abnehmbares Glied / Removable link pin / Pasador de eslabón desmontable	128 ST 9967
8	Canon de maillon amovible / Tubusrohr für abnehmbares Glied / Removable link tube / Cañón de eslabón desmontable	201 ST 0613
9	Goupille de fermoir / Stift für Verschluss Clasp pin / Pasador de cierre	128 ST 9967
10	Canon de fermoir / Tubusrohr für Verschluss Clasp tube / Cañón de cierre	201 ST 0613
11	Goupille d'attache boîte / Stift für Gehäuseverbindung / Case attaching pin / Pasador de sujeción a la caja	128 ST 9973
12	Canon d'attache boîte / Tubusrohr für Gehäuseverbindung / Case attaching tube / Cañón de sujeción a la caja	201 ST 0613
13	Barrette de fermoir / Federsteg für Verschluss Clasp spring bar / Pasador de muelle del cierre	068 ST 5307