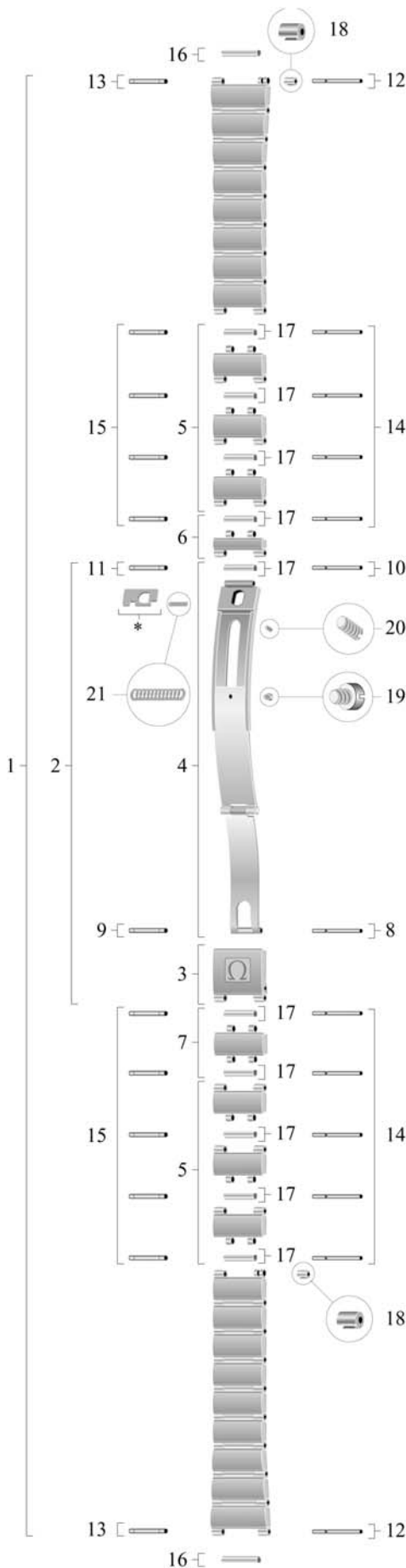


CONSTELLATION DE 6553 / 865



Pièces de rechange / Ersatzteile Spare parts / Piezas de recambio

N°	Désignation / Beschreibung Designation / Designacion	Ref.
1	Bracelet complet / Armband komplett Complete bracelet / Brazaletes completo	020 DE 6553 / 865
2	Fermeture complet / Verschluss komplett Complete clasp / Cierre completo	117 DE 6553 / 865
3	Couvercle du fermoir / Verschlussdeckel Clasp cover / Tapa del cierre	116 DB 6552
4	Glissière / Schlitten Slider / Corredera	035 ST 6553 / 865
5	Maillon amovible / Verlängerungsglied Removable link / Eslabón desmontable	114 DE 6553
6	½ maillon amovible / ½ Verlängerungsglied ½ removable link / ½ eslabón desmontable	115 DE 6553
7	Maillon d'attache couvercle / Ansatzglied für Verschlussdeckel / Clasp cover attaching link Eslabón de sujeción de la tapa del cierre	118 ST 6553
8	Goupille de couvercle / Stift für Verschlussdeckel Clasp cover pin / Pasador de la tapa del cierre	128 ST 9090
9	Canon de couvercle / Tubusrohr für Verschlussdeckel Clasp cover tube / Cañón de la tapa del cierre	201 ST 0253
10	Goupille de fermoir / Stift für Verschluss Clasp pin / Pasador de cierre	128 ST 9090
11	Canon de fermoir / Tubusrohr für Verschluss Clasp tube / Cañón de cierre	201 ST 0253
12	Goupille d'attache boîte / Stift für Gehäuseverbindung Case attaching pin / Pasador de sujeción a la caja	128 ST 9091
13	Canon d'attache boîte / Tubusrohr für Gehäuseverbindung / Case attaching tube Cañón de sujeción a la caja	201 ST 0255
14	Goupille de maillon amovible / Stift für Verlängerungsglied / Removable link pin Pasador de eslabón desmontable	128 ST 9090
15	Canon de maillon amovible / Tubusrohr für Verlängerungsglied / Removable link tube Cañón de eslabón desmontable	201 ST 0253
16	Décor central boîte / Centrale Gehäusedekoration Central case decor / Decor central de caja	036 ST 0033
17	Décor central bracelet / Centrale Banddekoration Central bracelet decor / Decor central de brazaletes	036 ST 0037
18	Cabochon / Hülse Sleeve / Casquillo	189 BB 0052
19	Vis de fermoir, glissière / Schraube für Schlitten Clasp screw, slider / Tornillo del cierre, corredera	124 ST 2801
20	Vis de fermoir, verrou / Schraube für Riegel Clasp screw, lock / Tornillo del cierre, cerrojo	124 ST 2800
21	Ressort de verrou / Riegelfeder Lock spring / Muelle de cerrojo	085 ST 0059

*** Observations / Bemerkungen / Observations / Observaciones**

Le verrou usé implique un remplacement de la glissière.
Ist der Riegel abgenutzt, muss der ganze Schlitten ersetzt werden.
Once the lock is worn out, the slider must be replaced.
El cerrojo desgastado implica el cambio de la corredera completa.