
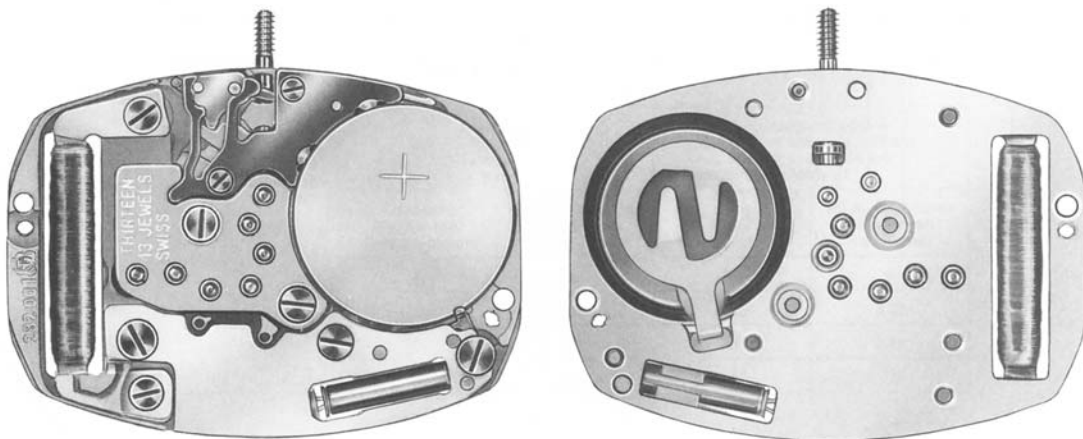


CALIBRE-KALIBER-CALIBRE

1470

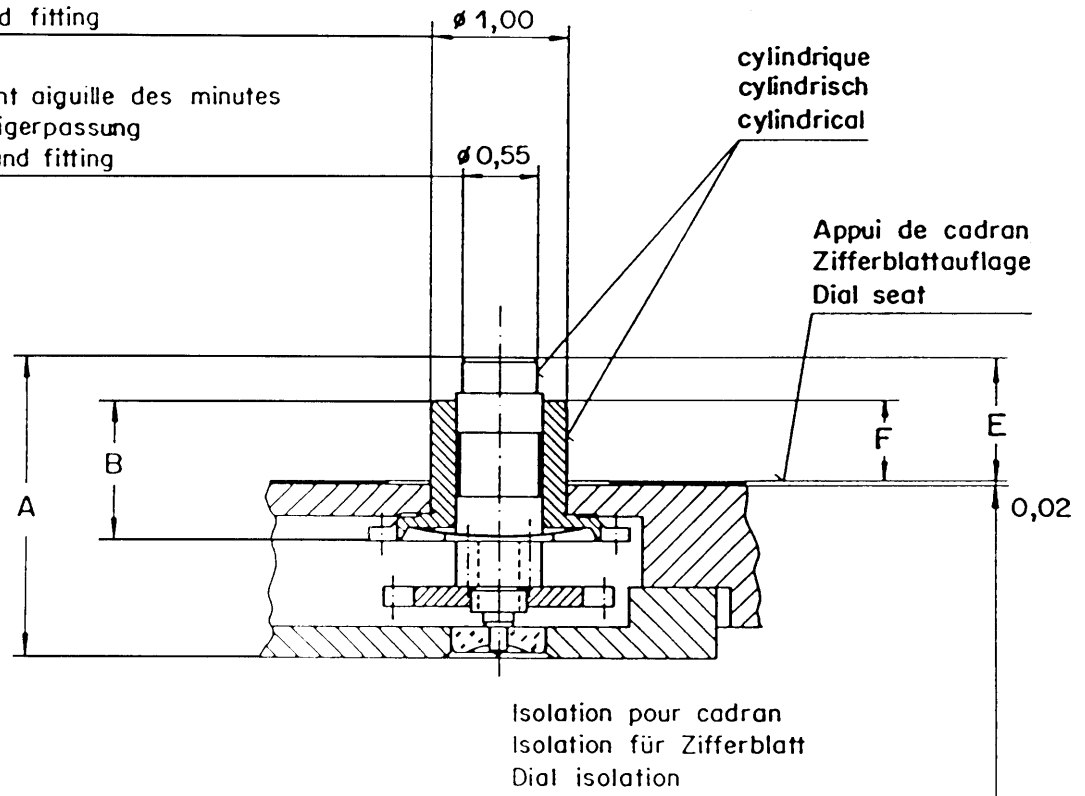
<p style="text-align: center;">5 1/2 x 8''' 13.00 x 18.20 mm</p>	
<p>HAUTEUR HÖHE HEIGHT</p>	<p>sur mouvement auf Uhrwerk on movement</p> <p style="text-align: center;">1.20 mm</p> <p>sur pile auf Batterie mm on battery</p> <p style="text-align: center;">1.40 mm</p>



No Nr No	No Nr ISO No		LISTE DES FOURNITURES	BESTANDTEILLISTE	LIST OF MATERIALS
100	10.020.07		Platine, empierrée	Werkplatte mit Steinen	Main plate jewelled
110	10.048.07		Pont de rouage, empierré	Räderwerkbrücke mit Steinen	Train wheel bridge, jewelled
144	10.300		Fixateur de cadran	Zifferblatthalter	Dial fastener
201	30.015		Roue de centre, montée (chaussée)	Minutenrad, montiert (Minutenrohr)	Center wheel, assembled (cannon pinion)
203	30.012		Roue intermédiaire	Zwischenrad	Intermediate wheel
210	30.025		Roue moyenne	Kleinbodenrad	Third wheel
228	30.013		Roue de transmission de roue intermédiaire	Übertragungsrad für Zwischenrad	Transmission wheel for intermediate wheel
250	31.046		Roue des heures	Stundenrad	Hour wheel
260	31.121		Roue de minuterie	Wechselrad	Minute wheel
405	51.020.20		Tige de mise à l'heure, diamètre du filetage 0,80 mm	Stellwelle, Gewindedurchmesser 0,80 mm	Handsetting stem, thread diameter 0,80 mm
407	31.121		Pignon coulant	Kupplungstrieb	Sliding pinion
435	51.050		Bascule-ressort	Federwippe	Spring-yoke
443	51.080		Tirette	Winkelhebel	Setting lever
445	51.090		Sautoir de tirette	Winkelhebelraste	Setting lever jumper
450	31.100		Renvoi	Zeigerstellrad	Setting wheel
499	61.241		Ressort-friction de roue des heures	Friktionsfeder für Stundenrad	Friction spring for hour wheel
4000	10.513		Module électronique	Elektronik-Baugruppe	Electronic module
4021	20.582		Stator	Stator	Stator
4045	20.653		Isolateur de bride d'alimentation	Isolation für Stromversorgungsbügel	Power connection insulator
4060	20.590		Bobine	Spule	Coil
4085	20.657		Isolateur de contact	Isolation für Kontakt	Contact insulator
4211	20.580		Rotor	Rotor	Rotor
4401	20.761		Bride +	Bügel +	Bridle +
4402	20.763		Bride -	Bügel -	Bridle -
4800	90.950		Isolation de cadran	Isolation für Zifferblatt	Dial insulator
9949	20.570		Pile	Batterie	Battery
5110 1)	10.048.01	2x	Vis de pont de rouage	Schraube für Räderwerkbrücke	Screw for train wheel brige
5445	51.091.01	2x	Vis de sautoir de tirette	Schraube für Winkelhebelraste	Screw for setting lever jumper
54000	10.513.01	3x	Vis de module électronique	Schraube für Elektronik- Baugruppe	Screw for electronic module
54060 1)	10.090.01	2x	Vis de bobine	Schraube für Spule	Screw for coil
			1) Vis identiques Identische Schrauben Identical screws		

Ajustement aiguille des heures
 Stundenzeigerpassung
 Hour hand fitting

Ajustement aiguille des minutes
 Minutenzeigerpassung
 Minute hand fitting



Cal. Kal. Cal.	Aiguillage Zeigerwerk- höhe Hand fitting height	Longueur Länge Length mm		Dépassement platine Höhe über Zifferblattauflage Height over dial seat mm	
		Chaussée Minutenrohr Cannon-pinion	Roue des heures Stundenrad Hour wheel	Chaussée Minutenrohr Cannon-pinion	Roue des heures Stundenrad Hour wheel
		A	B	E	F
1470	0	1,85	0,80	0,63	0,38
	1	2,10	1,00	0,88	0,58
	4	2,80	1,70	1,59	1,28

Montage de la mise à l'heure du mouvement de base et de la partie électronique.

(Liste des fournitures par ordre d'assemblage).



Zusammenstellen des Zeigerwerkmechanismus, des Basiswerkes und des elektronischen Teils.

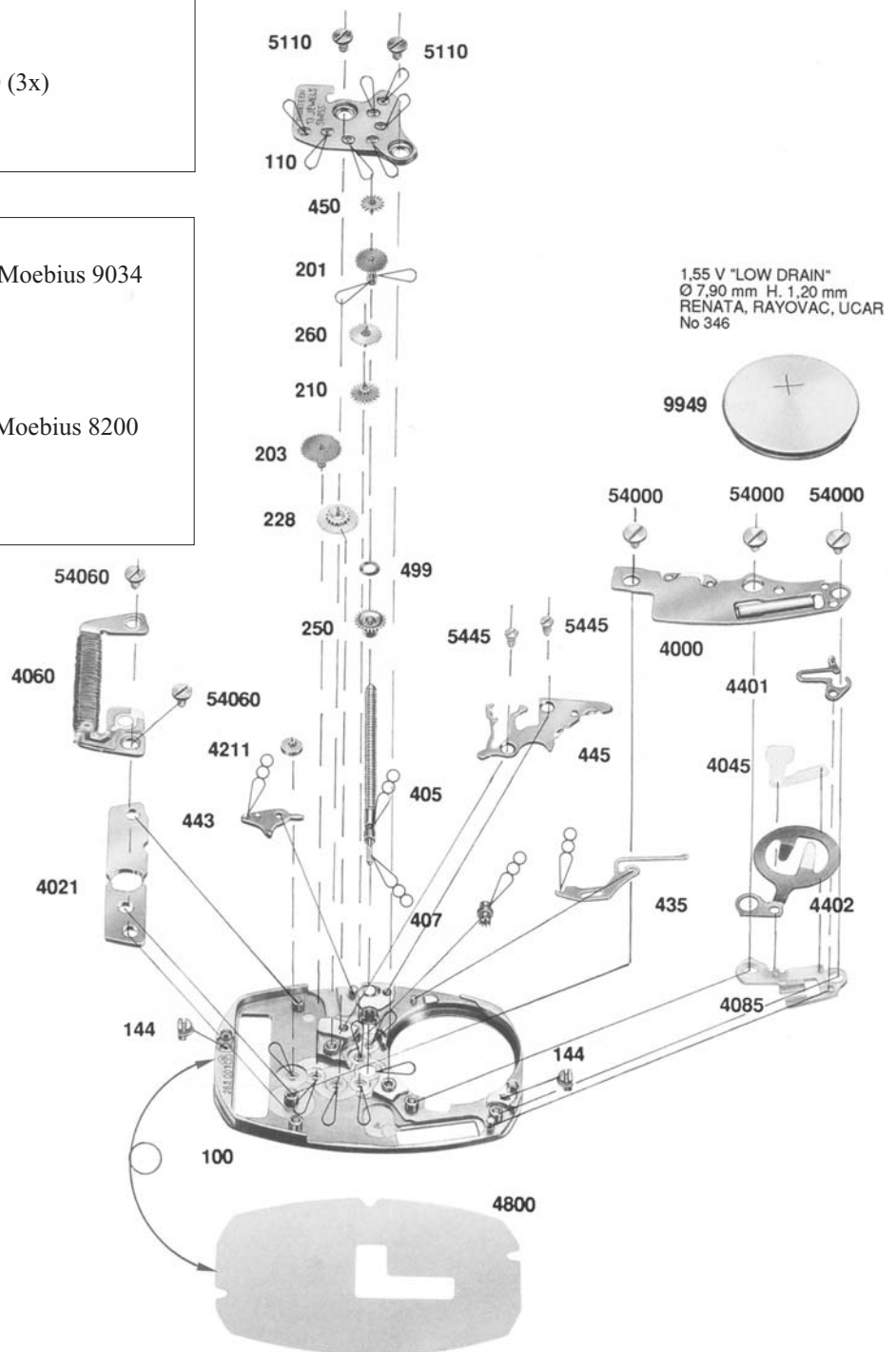
(Bestandteil liste in Montagereihenfolge).

Assembling of the handsetting, the basic movement and the electronic part.

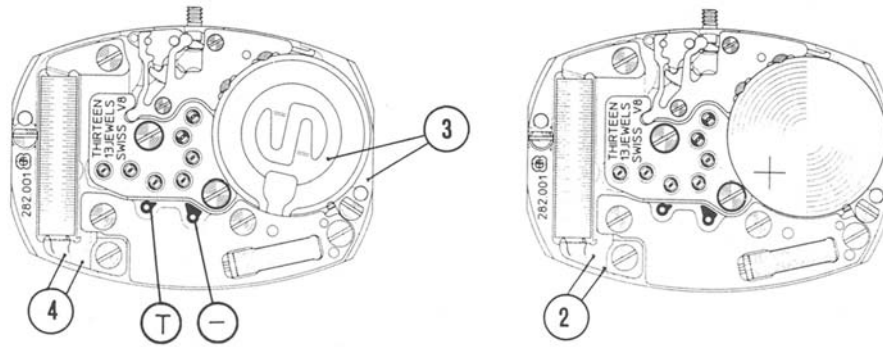
(Part listed in order of assembly).

100	201
407	450
405	110
443	5110 (2x)
435	4060
445	54060 (2x)
5445 (2x)	4085
4021	4402
4211	4045
250	4401
499	4000
228	54000 (3x)
203	9949
210	4800
260	

	Huile fine Dünnflüssiges Öl Fine oil	Moebius 9034
	Huile épaisse à viscosité élevée ou graisse Dickflüssiges druckfestes ÖL oder Fett Thick, pressure-resistant oil or grease	Moebius 8200



Contrôles électriques - Elektrische Kontrollen - Electrical tests



1470

Remarque : Pour accélérer la marche, connecter le point ① à la piste ② = 32 impulsions/s.

Bemerkung : Zum Beschleunigen des Ganges, Punkt ① mit Leiterbahn ② verbinden = 32 Impulse/s.

Remark : For accelerating the speed connect point ① to ② printed circuit conductor = 32 impulses/s.

Position Messpunkt Position	Echelle de mesure Einstellung Setting of apparatus	Mesure Messgerät Messung Measurement	Contrôle Kontrolle Test	Remarques Bemerkungen Remarks
1	2 V ($R_i \geq 10 \text{ k}\Omega / \text{V}$)	1.55 V	Tension de la pile Spannung der Batterie Battery voltage	Mesure / pile . Messung / Batterie Measurement / battery
2	2 V ($R_i \geq 10 \text{ k}\Omega / \text{V}$)	L'aiguille du multimètre oscille en sens + et - . Zeiger im Messgerät pulsiert im+ und - sinn. Hand of the measuring apparatus oscillates in + and - direction	Impulsions à la sortie du circuit intégré, 5 par minute. Ausgangsimpulse am integrierten Schaltkreis, 5 pro minute. Impulses at output of integrated circuit, 5 per minute	Mesure avec une pile contrôlée Messung mit kontrollierter Batterie Measurement with controlled battery
3	2 V	$\leq 1.30 \text{ V}$ Commande du moteur avec 32 pas/s . Mettre en contact le point ① et la piste ② Motorantrieb mit 32 Schritten/s. ① Punkt mit der Spur verbinden. Motor driven with 32 steps/s. Connect ① point with the ② conductor.	Limite intérieure de la tension de fonctionnement. Untere Funktionsspannungsgrenze. Lower working-voltage limit.	Mesure sans pile avec alimentation extérieure variable. Messung ohne Batterie mit variabler Speisung von aussen. Measurement without battery, with variable external supply.
	10 μA	$\leq 0.50 \mu\text{A}$	Consommation du mouvement Stromaufnahme Uhrwerk Consumption of movement	Mesure sans pile, avec alimentation extérieure 1.55 V. Messung ohne Batterie, mit Speisegerät 1.55 V. Measurement without battery, with power-supply 1.55 V.
4	● 10 $\text{k}\Omega$	1.2 - 1.5 $\text{k}\Omega$	Résistance de la bobine. Spulenwiderstand . Resistance of coil.	Ohmmètres avec tension de mesure supérieure à 0,40 V inappropriés, tension recommandée 0,20 V. Température ambiante 20°C. Ohmmeter mit Prüfspannung über 0,40 V ungeeignet, empfohlene Spannung 0,20 V. Raumtemperatur 20°C. Ohmmeters with a test voltage higher than 0.40 V unsuitable, recommended voltage 0.20 V Ambient temperature 20°C.