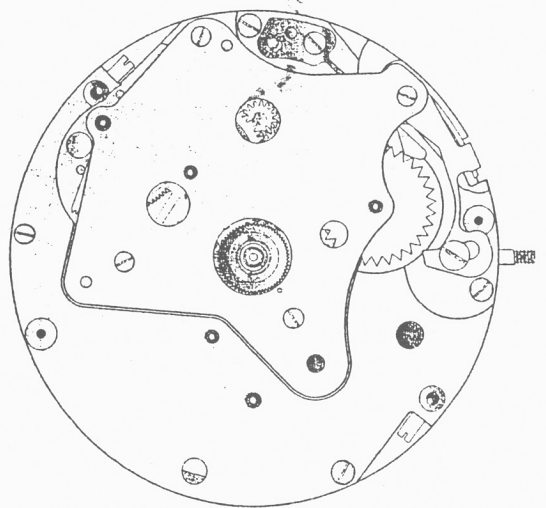
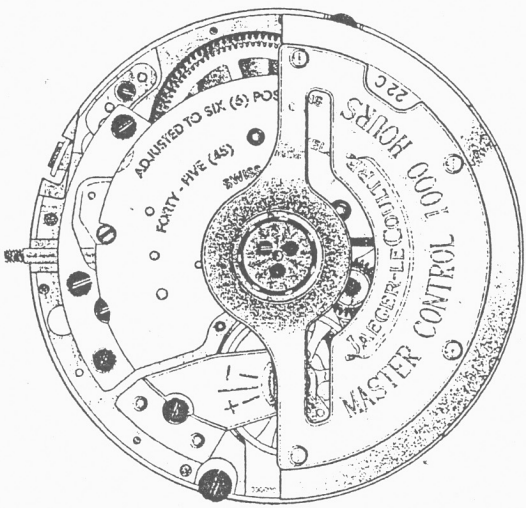


## Calibre 928/2



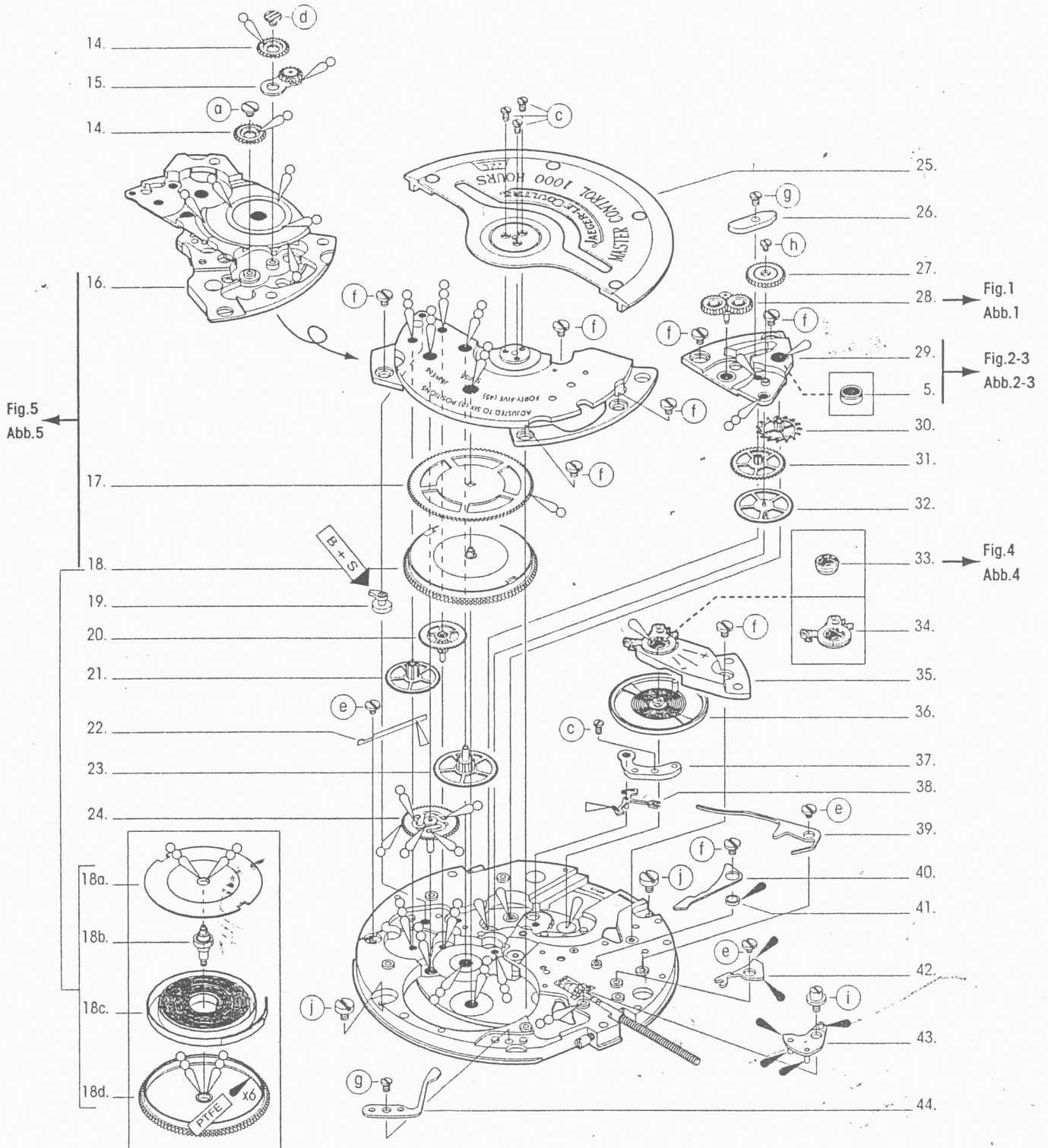
Mouvement mécanique à remontage automatique  
avec petite seconde, date et indicateur de réserve de marche

Mechanisches Automatikwerk mit kleiner Sekunde,  
Datum und Gangreserve-Anzeige

Mechanical automatic movement with  
small seconds, date and power indication

# Calibre 928/2

Schéma de montage et huilage - Montage- und Ölungsschema - Assembly and lubrication diagram

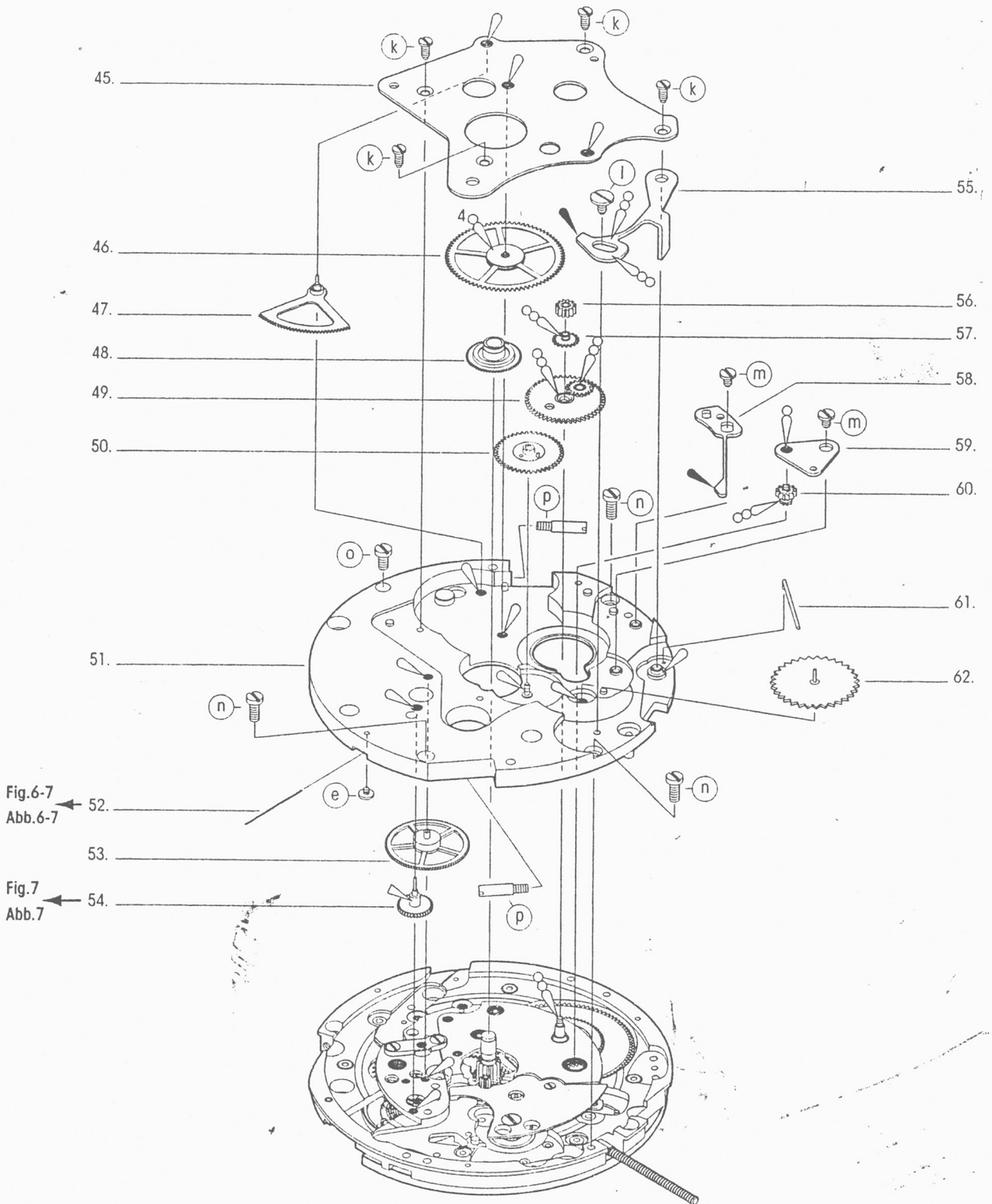


Montage du mouvement  
Zusammenbau des Werkes  
Assembling of the movement

Se référer au tableau d'ordre d'assemblage des fournitures (page 9)  
Beachten Sie die Bestandteilliste in Montager Reihenfolge (Seite 9)  
Refer to parts list for order of assembly (page 9)

# Calibre 928/2

Schéma de montage et huilage - Montage- und Ölungsschema - Assembly and lubrication diagram



Montage du module  
Zusammenbau des Baugruppes  
Assembling of the module

Se référer au tableau d'ordre d'assemblage des fournitures (page 9)  
Beachten Sie die Bestandteilliste in Montagereihenfolge (Seite 9)  
Refer to parts list for order of assembly (page 9)

Schéma de montage et huilage - Montage- und Ölungsschema - Assembly and lubrication diagram

Lubrification pour rhabillage  
 Ölplan für Reparaturen  
 Oilingplan for repairing

- 9415
- 9010
- D5
- 8141
- 8200 - PML
- PTFE 859 PTFE
- 4 D4

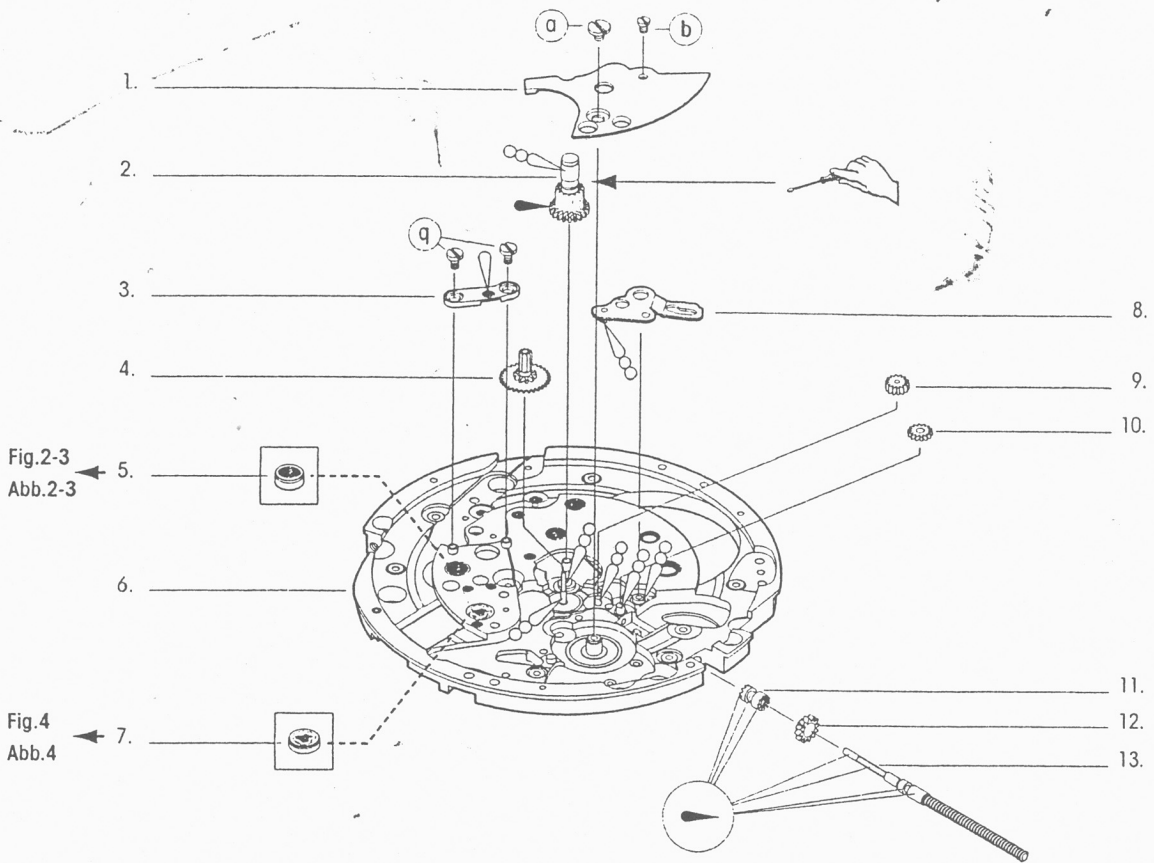


Fig.2-3  
Abb.2-3


Fig.4  
Abb.4

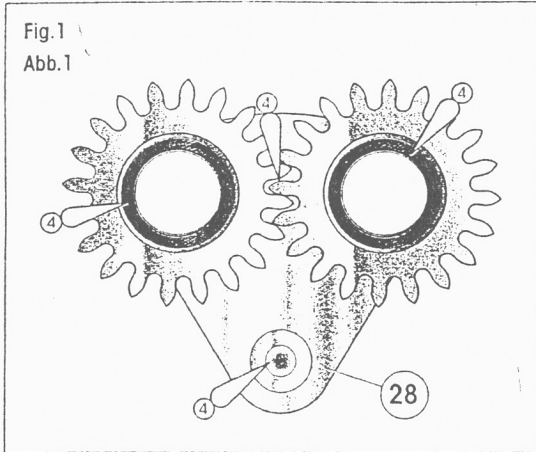
Montage du mécanisme de mise à l'heure  
 Zusammenbau des Zeigerwerkes  
 Assembling of the handsetting-mechanism

Se référer au tableau d'ordre d'assemblage des fournitures (page 9)  
 Beachten Sie die Bestandsliste in Montagerihenfolge (Seite 9)  
 Refer to parts list for order of assembly (page 9)

Légende - Legende - Legend

← **B + S** =  
 Lubrifier avec  
 Benzine + 1% de Silicone  
 Ölen mit  
 Benzin + 1% Silicone  
 Lubricate with  
 Hexane or benzine + 1% Silicone

 =  
 Démontez avant nettoyage  
 Vor der Reinigung zerlegen  
 Dismantle before cleaning



**Fig. 1 - Détail d'huilage de l'inverseur.**

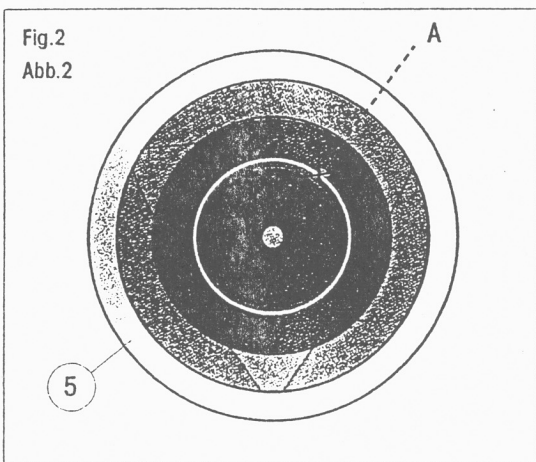
Pour doser correctement l'huilage sur la denture des pignons, déposer une fine couche d'huile D4 sur une surface lisse (plastique ou verre). A l'aide de brucelles saisir l'inverseur (28) et faire rouler les dents d'un des pignons dans le lubrifiant.

**Abb. 1 - Detail für das Ölen des Wechslers.**

Um das Ölen der Triebzahnung richtig zu dosieren, gibt man eine feine Schicht Öl D4 auf eine glatte Oberfläche (Kunststoff oder Glas). Mit der Kornzange ergreift man den Wechsler (28) und rollt die Zähne des einen Triebes über den Ölfilm.

**Fig. 1 - Detail for lubricating the reverser.**

To ensure the correct amount of oil is spread over the pinion teeth, place a fine layer of D4 oil on a smooth surface (plastic or glass). Using tweezers, grasp the reverser (28) and roll the teeth of one of the pinions in the lubricant.



**Fig. 2 - Huilage des chatons combinés.**

Avant le montage de la roue d'ancre lubrifier préalablement les chatons combinés (5). Déposer une goutte d'huile 9010 dans l'huilier de la pierre puis, contrôler sur son autre face le diamètre ainsi formé par la goutte. La marque (A) représente le diamètre idéal à obtenir.

Fig. 3 - Les marques (B) et (C) représentent les diamètres de goutte théoriques mini et maxi à ne pas dépasser. Aspirer le trop plein d'huile si nécessaire.

**Abb. 2 - Ölungsschema des kombinierten Steinfutters.**

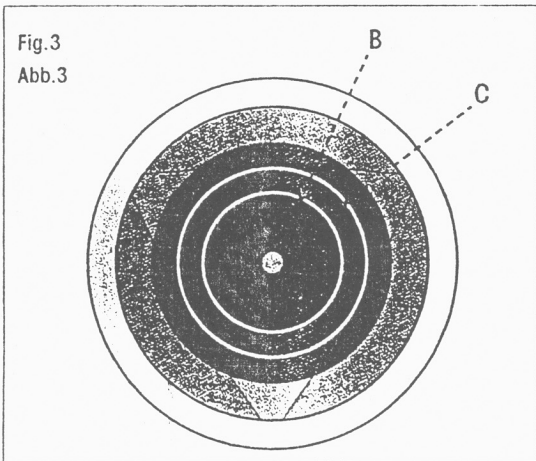
Vor dem Montieren des Hemmungsrams das kombinierte Steinfutter (5) schmieren. Einen Tropfen Öl 9010 in die Ölsenkung des Steins geben und anschließend auf der anderen Seite den vom Tropfen gebildeten Durchmesser kontrollieren. Die Markierung (A) entspricht dem idealen Durchmesser, der erzielt werden sollte.

Abb. 3 - Die Markierungen (B) und (C) entsprechen den theoretischen Mindest- und Maximaldurchmessern des Tropfens, die nicht unter- bzw. überschritten werden sollten. Falls notwendig, das überschüssige Öl absaugen.

**Fig. 2 - Close-up view of lubrication for combined jewel-bushings.**

Before fitting the escape wheel, lubricate the combined jewel-bushes (5). Place a drop of 9010 oil in the oil-sink of the jewel and then check the diameter formed by the drop on its other side. The mark (A) represents the ideal diameter to be achieved.

Fig. 3 - Marks (B) and (C) represent the minimum and maximum acceptable diameters. Draw up the surplus oil if necessary.



**Fig. 4 - Huilage des anti-chocs.**

Avant le montage du balancier lubrifier préalablement les anti-chocs (7 et 33). Déposer une goutte d'huile 9010 dans l'huilier de la pierre puis, contrôler sur son autre face le diamètre ainsi formé par la goutte. La marque (D) représente le diamètre idéal à obtenir. Aspirer le trop plein d'huile si nécessaire.

**Abb. 4 - Ölen der Stoßsicherungen.**

Vor dem Montieren der Unruh die Stoßsicherung (7 und 33) schmieren. Einen Tropfen Öl 9010 in die Ölsenkung des Steins geben und auf seiner anderen Seite den vom Tropfen gebildeten Durchmesser kontrollieren. Die Markierung (D) entspricht dem idealen Durchmesser, der erzielt werden sollte. Falls notwendig, das überschüssige Öl absaugen.

**Fig. 4 - Oiling the shock absorbers.**

Before fitting the balance, lubricate the shock-absorbers (7 and 33). Place a drop of 9010 oil in the jewel-sink and then check the diameter thus formed by the drop on its other side (D). Draw up the surplus oil if necessary.

