

Calibre 918

Recommandations techniques - Technische Empfehlungen - Technical recommendations

Fig.4
Abb.4

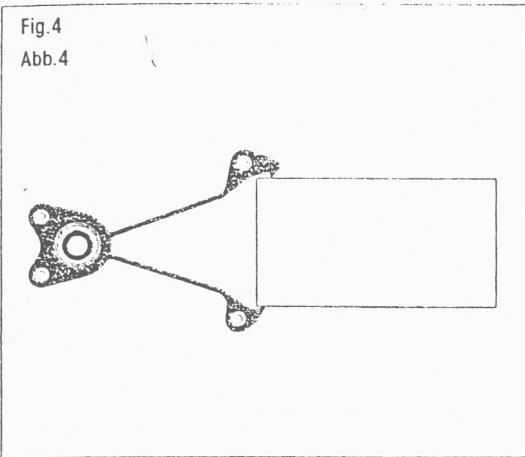


Fig. 4 - Cliquet double.

Contrôler l'écartement du cliquet double avec la jauge réf.0,990,916,4.

Abb. 4 - Doppelklinke.

Den Abstand der Doppelklinke mit der Lehre Ref.0,990,916,4 kontrollieren.

Fig. 4 - Double click.

Check the separation between the double click using gauge ref. 0,990,916,4.

Fig.5
Abb.5

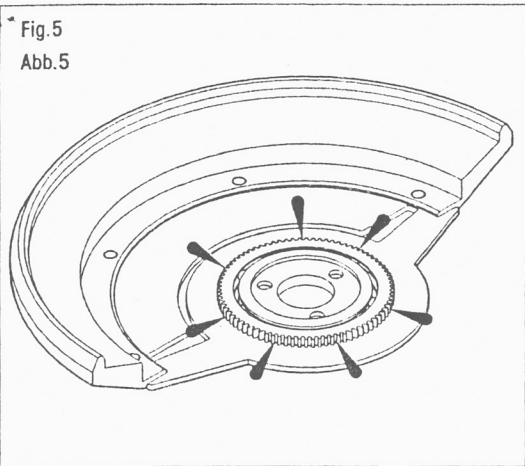


Fig. 5 - Huilage de la masse oscillante.

Après avoir prélubrifié la mâsse oscillante par immersion dans un mélange de benzine et de 0,2% d'huile D5, déposer une goutte d'huile sur la denture de la masse oscillante, en face de chacune des billes.

Abb. 5 - Ölen der Schwungmasse des Rotors.

Nach dem Vorölen der Schwungmasse durch ein Bad in einem Gemisch aus Benzin und 0,2% D5-Öl, müssen Sie einen Tropfen Öl auf die Verzahnung der Schwungmasse geben, jeweils gegenüber jeder Kugel des Kugellagers.

Fig. 5 - Lubricating the oscillating weight.

After pre-lubricating the oscillating weight by immersing it in a mixture of benzine and 0.2% D5 oil, place a drop of oil on the teeth of the oscillating weight, opposite each of the balls.

Fig.6
Abb.6

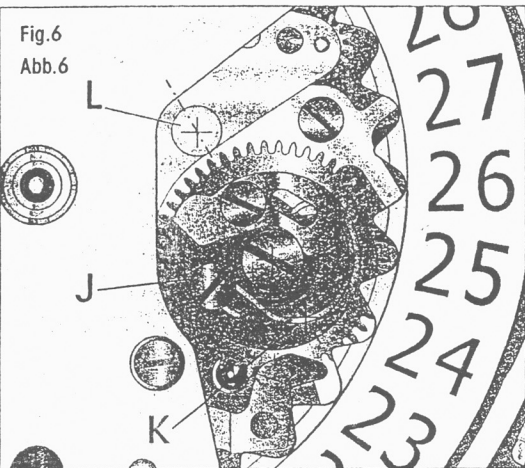


Fig. 6 - Réglage des fonctions du réveil et du quantième.

Poser l'indicateur de réveil sur le mouvement et poser par-dessus le cadran sans le visser. Tirer d'un cran la tige de remontoir du mouvement. Faire tourner la tige dans le sens anti-horaire pour entraîner l'indicateur de réveil, jusqu'à ce qu'il indique 12 heures. Repousser la tige. Enlever le cadran et l'indicateur de réveil.

Réglage à 1h30 du saut de l'indicateur de quantième: Enlever la vis J de la roue entraîneuse de quantième. Faire pivoter la roue de façon à aligner sur le même axe son centre avec le trou de repère K et la tête du tenon L. Replacer la vis.

Abb. 6 - Einstellen der Weckerfunktionen und des Kalenders.

Die Weckeranzeige auf das Uhrwerk setzen und das Zifferblatt in der richtigen Position darüberlegen, ohne es zu verschrauben. Die Aufzugswelle des Uhrwerks eine Stufe herausziehen. Die Welle gegenuhzeigersinn drehen, um die Weckeranzeige mitzunehmen, bis sie 12 Uhr anzeigt. Die Welle wieder einschieben, Zifferblatt und Weckeranzeige abnehmen.

Einstellen des Datumanzeige-Sprungs um 1.30 Uhr: Die Schraube J des Datum-Mitnehmerrads entfernen. Das Rad kippen und drehen, bis sein Zentrum auf einer Achse mit dem Richtloch K und dem Kopf des Bolzen L liegt. Die Schraube wieder einsetzen.

Fig. 6 - Adjustment of the alarm and calendar functions.

Place the alarm indication on the movement and place the dial over it with screwing it in. Pull the movement winding-stem out one notch. Turn the stem counter-clockwise to drive the alarm indicator, until it indicates 12 o'clock. Push the stem back in. Remove the dial and the alarm indicator.

Adjustment at 1.30 o'clock of the date display jump: Remove the screw J from the calendar driving wheel. Pivot the wheel so as to line up its centre with the reference-point hole K and the stud-head L along the same axis. Replace the screw.

Calibre 918

Ordres d'assemblage - Montagereihenfolge - Order of assembly

1- Roue de centre - Minutenrad - Centre wheel	• 13 - 44 - 43 - c - 41 - j - 42 - k
2- Mise à l'heure - Zeigerstellung - Handsetting mechanism	• 9 - 8 - b
	• 21 - 29 (x2) - 28 (x2) - 30 (x2) - 24 - 25 - 26 (x2) - 27 - 18 - 17 - 16 - 11 - 7 - 6 - c (x2)
3- Rouages - Räderwerk - Train	• 35 - 34 (x2) - 33 (x2) - 32 (x2) - k (x2) - 31 - b • 52 - 49 - 51 - 50 - k • 36 - 39 - 37 - 35 - f (x2)
	• 48 - 47 - c • 40 - 38 - c • 46 - 45 - c
4- Reveil (1) - Weckwerk (1) - Alarm (1)	• 63 - 62 - b - 61 - 60 - 59 - d • 57 - g - 58 - g • 53 - 55 - 56 - 54 - 63 - f (x2)
5- Mécanisme automatique - Automat-Mechanismus - Self winding mechanism	• 65 - 66 - 67 - 68 - i • 65 - h (x3) - 64 - e (x3)
6- Réveil (2) - Weckwerk (2) - Alarm (2)	• 20 - 19 - 10 - 23 - 22 - 12 - 4 - 5 - l - 3 - a (x3)
7- Quantième - Kalender - Calendar	• 14 - 15 - 2 - l - o (x3)

Outillage spécifique - Spezialwerkzeug - Special tools

Liste des outils	Werkzeugliste	List of tools	
Porte-mouvement 916 - 918 - 909	Werkhalter 916 - 918 - 909	Movement holder 916 - 918 - 909	0,990,919,3
Posage pour aiguillage	Werkuntersetzer zum Zeigersetzen	Movement holder with support 916 - 918 - 909	0,990,916,2
Jauge 916 - 918 - 909	Lehre 916 - 918 - 909	Gauge 916 - 918 - 909	0,990,916,4

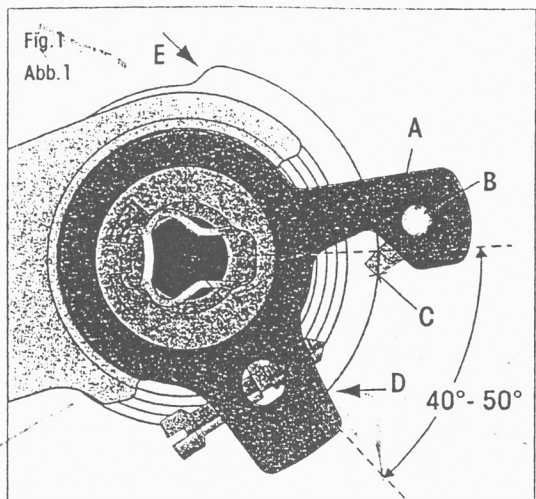


Fig. 1 - Mise en place du balancier spiral.

Positionner la raquette A comme l'indique le schéma ci-contre en respectant un angle de 40° à 50°. Positionner la clé de raquette B afin que la courbe du spiral passe par le coin C de la clé. Régler l'appui du spiral contre la clé de raquette en tournant le balancier dans le sens de l'enroulement du spiral jusqu'à la position de rebattement. Vérifier la tension du spiral en amenant la seconde spire contre la troisième. Le spiral doit à ce moment précis, commencer à se décoller de la clé de raquette. Dans le cas contraire, retoucher le spiral au point D. S'il s'avère nécessaire de centrer le spiral, veiller à ne le retoucher qu'au voisinage du point E.

Fig. 2 - A l'état libre la courbe extérieure du spiral doit être comparable au schéma ci-contre.

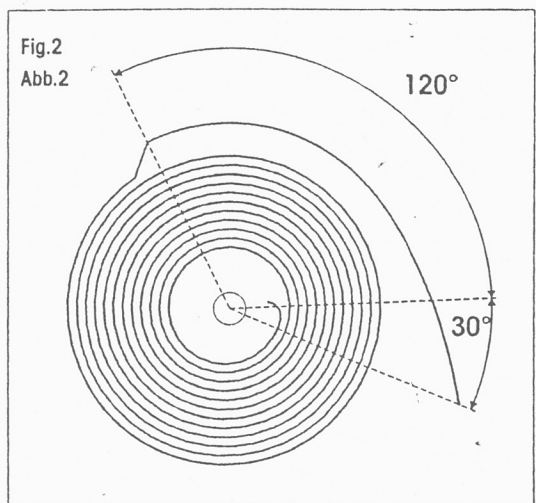


Abb. 1 - Einsetzen der Unruh-Spiralfeder.

Den Rücker A wie im nebenstehenden Schema auf einen Winkel von 40 bis 50° schieben. Den Rückerschlüssel B so einstellen, dass die Krümmung der Spirale durch die Ecke C des Schlüssels führt. Den Auflagepunkt der Spirale am Rückerschlüssel regulieren, indem man die Unruh im Aufrollsinne der Spiralfeder bis zum Prellpunkt dreht. Die Spannung der Spiralfeder prüfen, indem man die zweite Windung gegen die dritte zieht. Die Spirale muß sich exakt in diesem Augenblick vom Rückerschlüssel zu lösen beginnen. Andernfalls muss die Spirale an Punkt D retouchiert werden. Sollte es notwendig sein, die Spirale zu zentrieren, ist darauf zu achten, daß sie nur im Bereich von Punkt E retouchiert wird.

Abb. 2 - Bei der losen Spiralfeder muß die äußere Krümmung derjenigen auf dem Schema gleichen.

Fig. 1 - Placing the sprung balance.

Position balance-spring buckle A as shown on the diagram below, keeping it at an angle of 40 to 50°. Position the key of balance-spring buckle B so that the curve of the balance-spring goes through corner C of the key. Adjust the point of support of the balance-spring against the index key by turning the balance so as to wind the balance-spring up to the knocking position. Check the tension of the balance-spring by bringing the second coil up against the third. At this precise moment, the balance-spring must begin pulling away from the balance-spring buckle. If this does not occur, correct the balance-spring at point D. If it proves necessary to re-centre the balance-spring, be careful to touch it exclusively of around point E.

Fig. 2 - In its free state, the exterior coil of the balance-spring should be comparable to the diagram below.

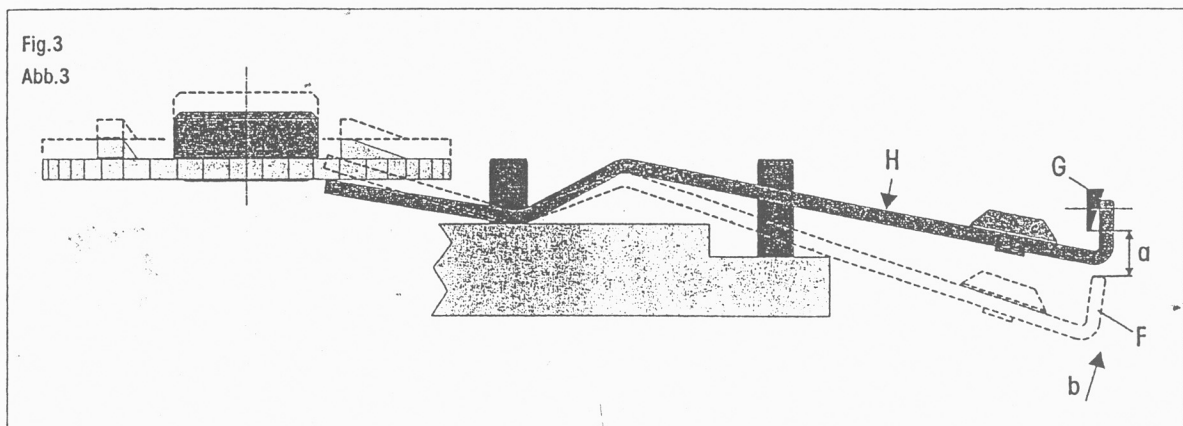


Fig. 3 - Mécanisme de réveil.

Assembler le mécanisme de réveil. Contrôler son déclenchement en veillant à ce que le bec du déclencheur F libère le doigt de l'ancre de sonnerie G avec une sécurité a suffisante. Le blocage du mécanisme de réveil a lieu lorsque le bec du déclencheur se déplace dans le sens de la flèche b contre l'ancre de sonnerie. Le bec doit se positionner au moins à la moitié de la hauteur du doigt de l'ancre. Si les fonctions ne s'effectuent pas correctement, retoucher le déclencheur aux environs du point H.

Abb. 3 - Weckwerkmechanismus.

Den Weckwerkmechanismus montieren. Das Auslösen prüfen und dabei darauf achten, dass der Schnabel des Auslösers F den Finger des Weckwerkankers G mit ausreichender Sicherheit freigibt a. Blockiert wird der Weckwerkmechanismus, wenn sich der Auslöserschnabel in Richtung des Pfeils b gegen den Schlagwerkanker verschiebt. Der Schnabel muß mindestens bis in die Hälfte der Ankerfinger-Höhe reichen. Laufen diese Funktionen nicht korrekt ab, ist der Auslöser im Bereich von Punkt H zu retouchieren.

Fig. 3 - Striking mechanism.

Assemble the striking mechanism. Check its release, ensuring that the release beak F frees the finger of the striking-pallets G in a sufficiently secure manner a. The striking mechanism is blocked by moving the release beak in the direction of arrow b up against the striking-pallets. If the functions do not operate properly, correct the release lever around point H.