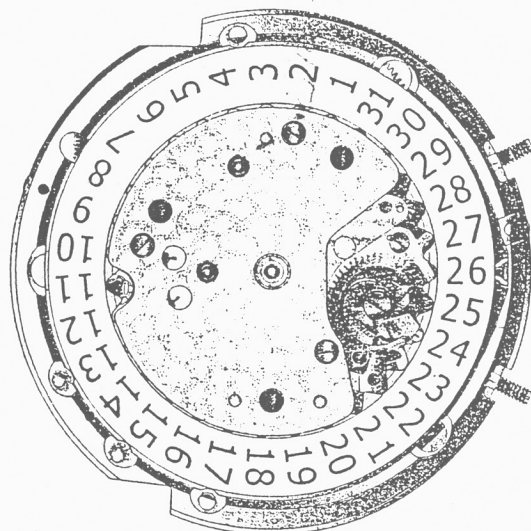
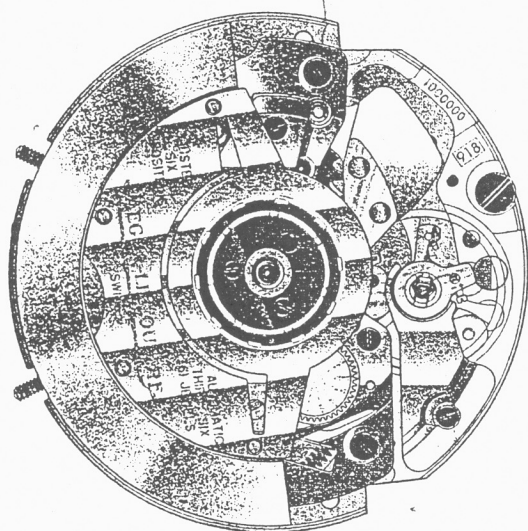


## Calibre 918



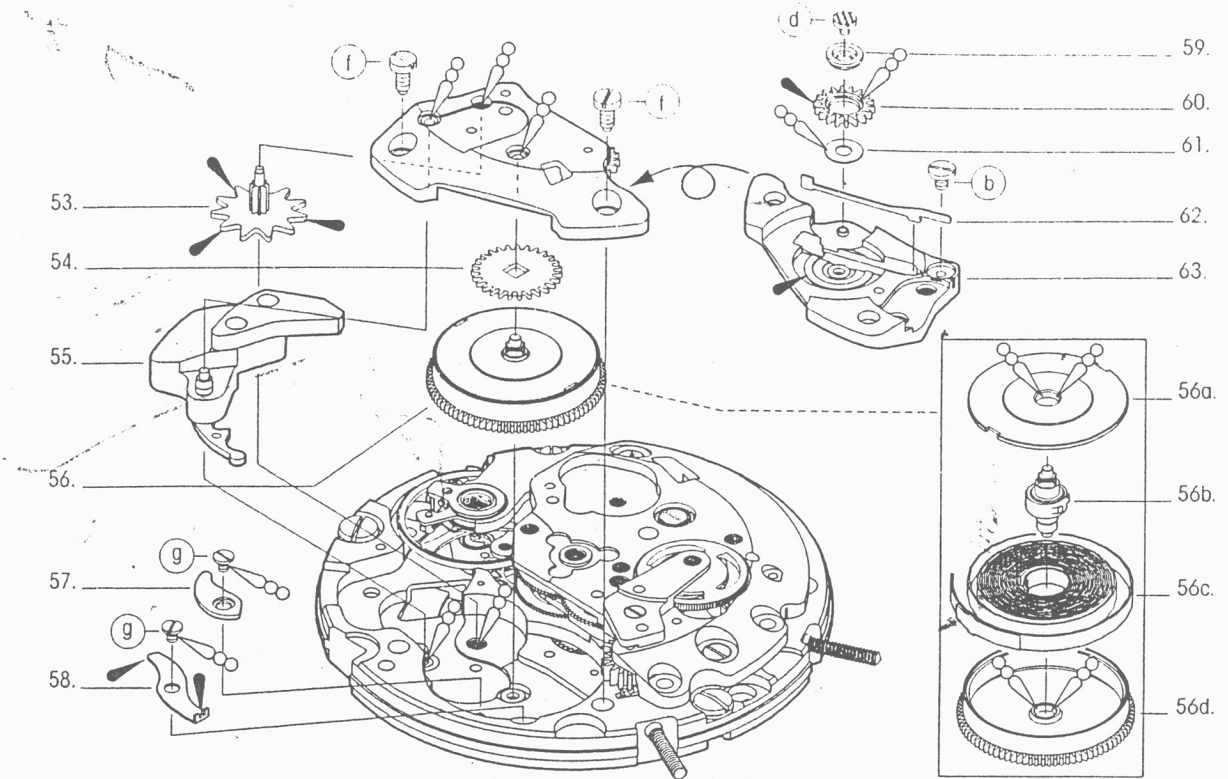
Mouvement mécanique à remontage automatique avec date, seconde au centre et réveil mécanique à sonnerie sur timbre

Mechanisches Automatikwerk mit Datum, Sekunde aus der Mitte und Weckeinrichtung auf Tonfeder

Mechanical automatic movement with date, centre seconds and mechanical alarm, incorporating a gong

# Calibre 918

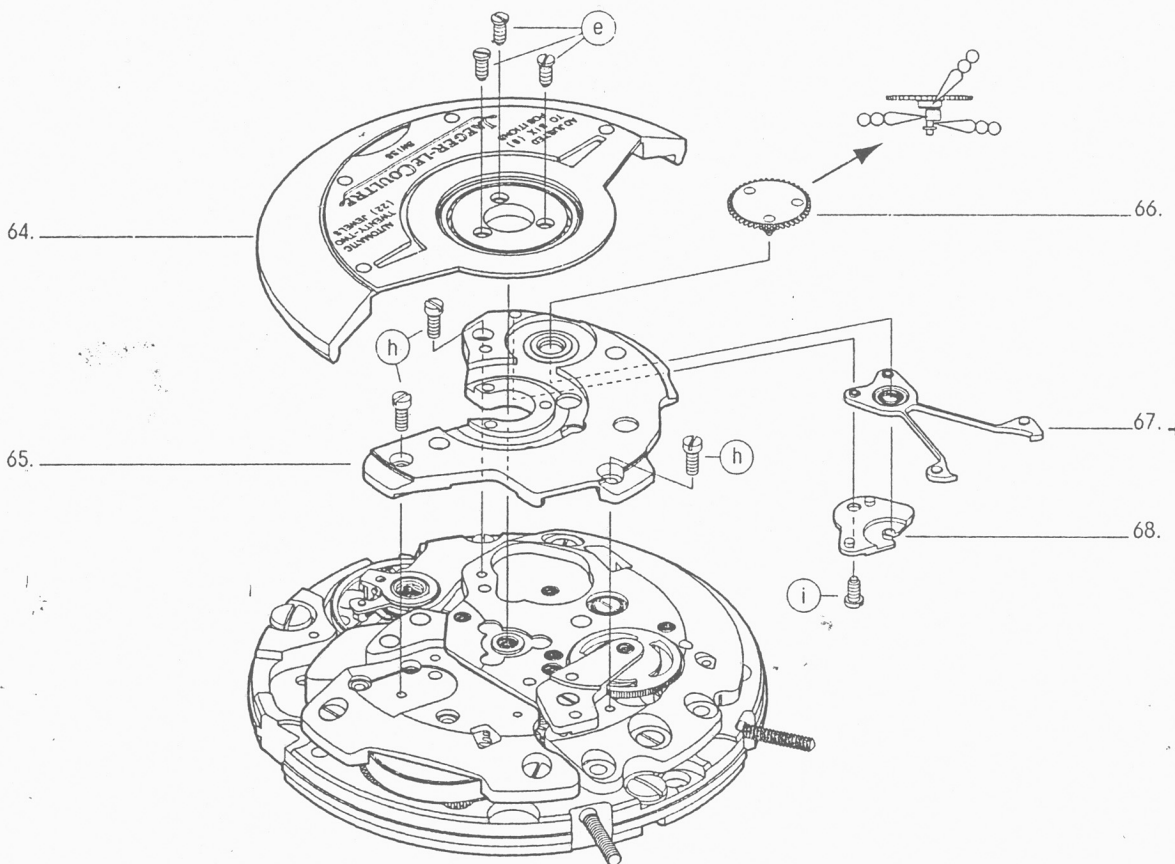
Schéma de montage et huilage - Montage- und Ölungsschema - Assembly and lubrication diagram



**Montage du mécanisme de réveil**  
**Zusammenbau des Weckwerk-Mechanismus**  
**Assembly of the alarm mechanism**

Se référer au tableau d'ordre d'assemblage des fournitures (page 7)  
 Beachten Sie die Bestandsliste in Montagereihenfolge (Seite 7)  
 Refer to parts listed in order of assembly (page 7)

Fig.5  
 Abb.5



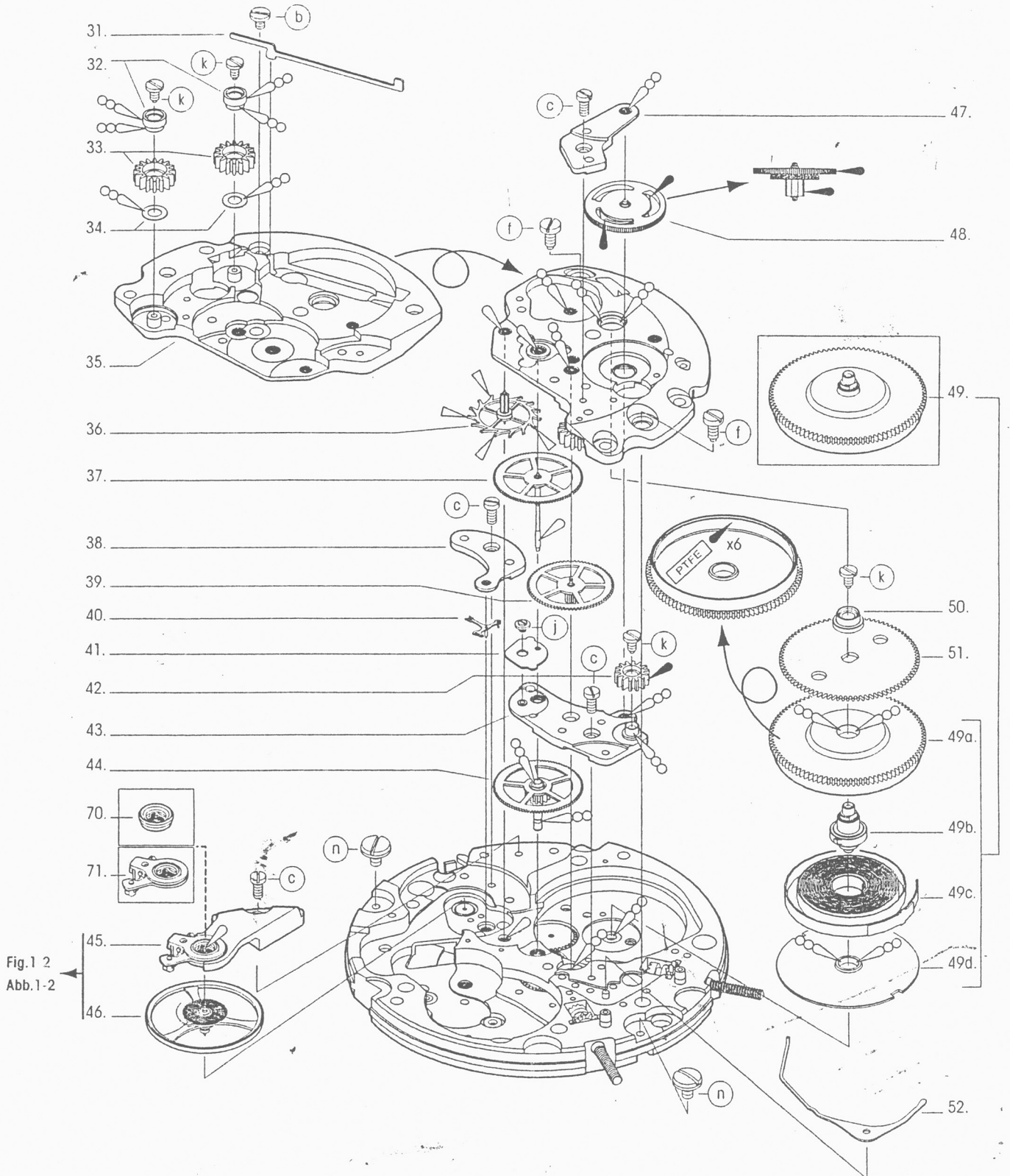
**Montage du mécanisme automatique**  
**Zusammenbau des Automatik-Mechanismus**  
**Assembly of the automatic mechanism**

Se référer au tableau d'ordre d'assemblage des fournitures (page 7)  
 Beachten Sie die Bestandsliste in Montagereihenfolge (Seite 7)  
 Refer to parts listed in order of assembly (page 7)

Fig.4  
 Abb.4

# Calibre 918

Schéma de montage et huilage - Montage- und Ölungsschema - Assembly and lubrication diagram



Montage du mouvement  
Zusammenbau des Werkes  
Assembly of the movement

Se référer au tableau d'ordre d'assemblage des fournitures (page 7)  
Beachten Sie die Bestandteilliste in Montagereihenfolge (Seite 7)  
Refer to parts listed in order of assembly (page 7)