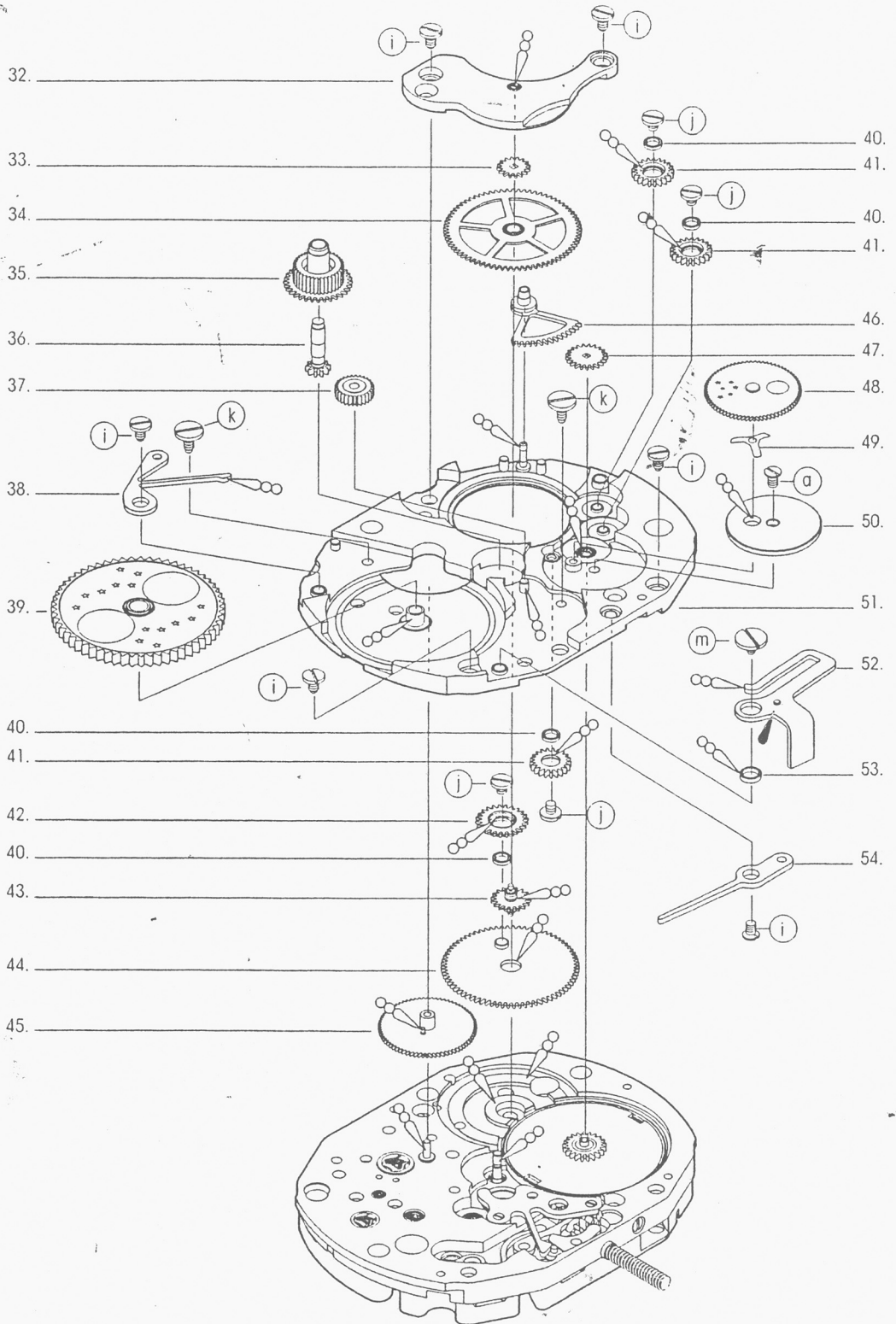


Calibre 823

Schéma de montage et huilage - Montage- und Ölungsschema - Assembly and lubrication diagram



Montage du mouvement
Zusammenbau des Werkes
Assembly of the movement

Liste des fournitures par ordre d'assemblage
 Bestandteilliste in Montager Reihenfolge
 Parts listed in order of assembly

Mise à l'heure

• 36 - 35 - 45

Prémontage du satellite - Vormontage der Sattelit - Pre-assembly satellite

• 44 - 43 - 40 - 42 - j

Prémontage de la plaque - Vormontage der Platte - Pre-assembly plate

• 51 - 40 - 41 - j - 54 - i • 40 - 41 - j - 40 - 41 - j - 38 - i - k - 47 - 50 - a

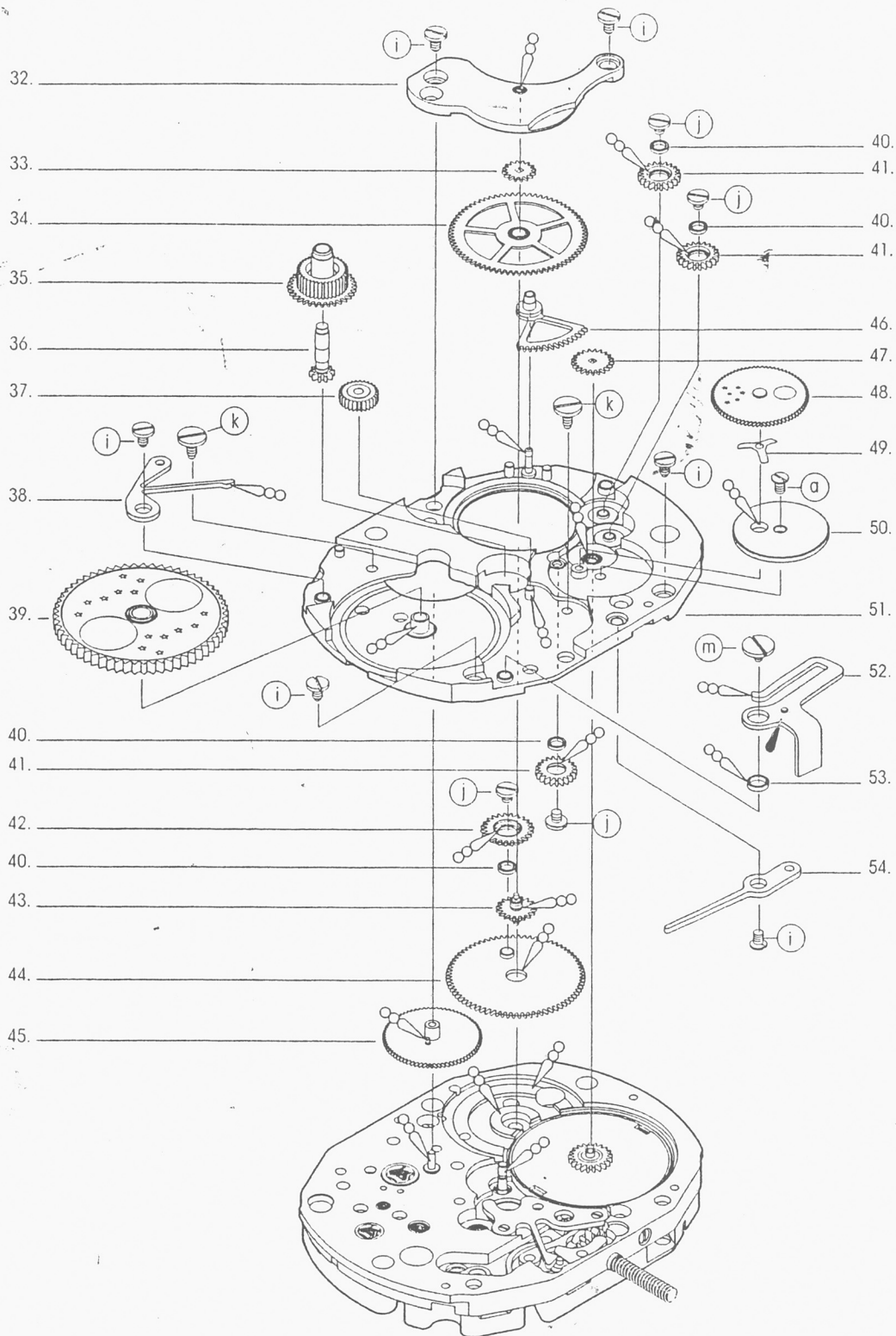
• 34 - 33 - 32 - i (2x)

Plaque de fonction - Funktionsplatte - Function plate

• 51 - i (2x) - 37 - 53 - 52 - m - k • 46 - 49 - 48 - 39

Calibre 823

Schéma de montage et huilage - Montage- und Ölungsschema - Assembly and lubrication diagram



Montage du mouvement
Zusammenbau des Werkes
Assembly of the movement

Liste des fournitures par ordre d'assemblage
 Bestandteilliste in Montager Reihenfolge
 Parts listed in order of assembly

Mise à l'heure

• 36 - 35 - 45

Prémontage du satellite - Vormontage der Satellit - Pre-assembly satellite

• 44 - 43 - 40 - 42 - j

Prémontage de la plaque - Vormontage der Platte - Pre-assembly plate

• 51 - 40 - 41 - j - 54 - i • 40 - 41 - j - 40 - 41 - j - 38 - i - k - 47 - 50 - a

• 34 - 33 - 32 - i (2x)

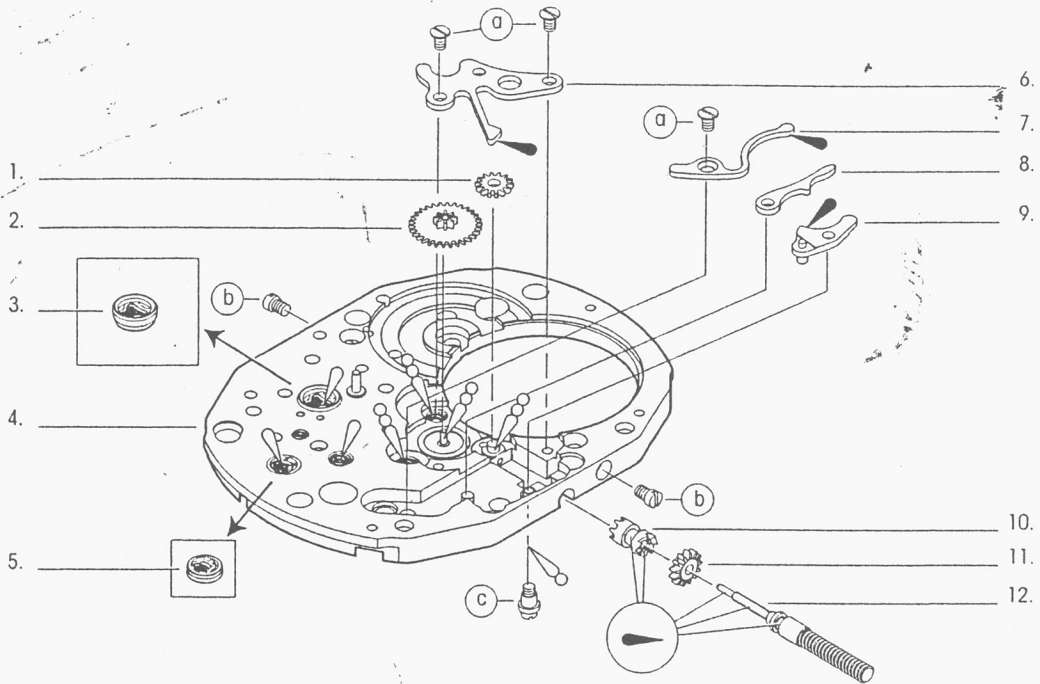
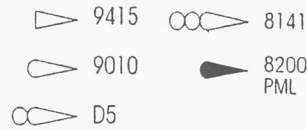
Plaque de fonction - Funktionsplatte - Function plate

• 51 - i (2x) - 37 - 53 - 52 - m - k • 46 - 49 - 48 - 39

Calibre 823

Schéma de montage et huilage - Montage- und Ölungsschema - Assembly and lubrication diagram

Lubrification pour rhabillage
 Ölplan für Reparaturen
 Oiling plan for repairing



Montage du mécanisme de mise à l'heure
 Zusammenbau des Zeigerwerkes
 Assembly of the handsetting-mechanism

Liste des fournitures par ordre d'assemblage
 Bestandteilliste in Montagerihenfolge
 Parts listed in order of assembly

Remontoir - Aufzug - Winding-mechanism

• 4 - 9 - 11 - 10 - 12 - c

Mise à l'heure - Zeigerstellung - Handsetting-mechanism

• 8 - 7 - a - 2 - 1 - 6 - a (2x)

Nomenclature des fournitures - Bestandteilliste - Nomenclature of the parts

Liste des fournitures		Bestandteile	List of parts
1	1,31100,916 Renvoi	Zeigerstellrad	Setting wheel
2	1,31041,818 Roue de minuterie	Wechselrad	Minute wheel
3	770 810 Anti-chocs	Stoßsicherung	Shock-absorber
4	1,10020,823 Platine	Werkplatte	Main plate
5	750 201 Chaton combiné	Kombiniertes Steinfutter	Combined bush
6	1,51090,824 Sautoir de firette	Winkelhebelfeder	Setting lever jumper
7	1,61100,818 Ressort de bascule	Kupplungshebelfeder	Yoke spring
8	1,51050,818 Bascule de pignon coulant	Kupplungstriebhebel	Yoke
9	1,51080,818 Tirette	Winkelhebel	Setting lever
10	1,31121,818 Pignon coulant	Kupplungstrieb	Sliding pinion
11	1,31120,818 Pignon de remontoir	Kupplungsrad	Winding pinion
12	1,51010,823 Tige de remontoir	AufzugWelle	Windingstem
13	1,61080,818 Ressort de cliquet	Klinkenfeder	Click spring
14	1,81136,824 Noyau de roue de couronne	Kronradkern	Crown wheel core
15	1,31023,822 Roue de couronne	Kronrad	Crown wheel
16	1,81015,824 Assise de roue de couronne	Auflage für kronrad	Crown wheel seating
17	1,10041,823 Pont de barillet	Federhausbrücke	Barrel bridge
18	1,31020,822 Rochet	Sperrrad	Ratchet wheel
19	1,20010,823 Barillet complet	Federhaus vollständig	Barrel complete

Calibre 823

Nomenclature des fournitures - Bestandteilliste - Nomenclature of the parts

19a	1.20040.822	Tambour de barillet	Federhaustrommel	Barrel drum
19b	1.20060.823	Arbre de barillet	Federwelle	Barrel arbor
19c	1.20100.822	Ressort de barillet	Triebfeder	Mainspring
19d	1.20050.824	Couvercle de barillet	Federhausdeckel	Barrel cover
20	1.10048.823	Pont de rouage	Räderwerkbrücke	Train wheel bridge
21	1.30027.822	Roue de seconde	Sekundenrad	Second wheel
22	1.30015.822	Roue de centre	Minutenrad	Centre wheel
23	1.30025.822	Roue moyenne	Kleinbodenrad	Third wheel
24	770 362	Anti-chocs	Stoßsicherung	Shock-absorber
25	1.40201.822	Porte-spiral monté avec amortisseur	Spiralträger montiert mit Stosicherung	Hairspring support with shock-absorber
26	1.10058.823	Pont de balancier	Unruhbrücke	Balance cock
27	1.40051.822	Balancier réglé	Unruh reguliert	Balance timed
28	1.10055.823	Pont de roue d'échappement	Hemmungsradbrücke	Escape wheel bridge
29	1.30040.822	Roue d'échappement	Hemmungsrad	Escape wheel
30	1.10057.818	Pont d'ancre	Ankerbrücke	Pallet bridge
31	1.40010.818	Ancre	Anker	Pallet fork
32	1.16066.823	Pont de réserve de marche	Gangreservebrücke	Power-reserve bridge
33	1.31024.824	Roue intermédiaire de couronne	Zwischen-Kronrad	Intermediate crown wheel
34	1.36033.824	Roue supérieure de différentiel	Oberes Differenzialrad	Differential-wheel above
35	1.31046.823	Roue des heures	Stundenrad	Hour wheel
36	1.31080.836	Chaussée entraîneuse	Mitnehmer-Minutenrohr	Driver cannon pinion
37	1.31103.823	Renvoi 24 heures	24 stunden Stellrad	24 hour wheel
38	1.53083.823	Sautoir des phases	Mondphasenraste	Moonphase jumper
39	1.33123.823	Etoile des phases	Mondphasenstern	Moonphase star
40	1.86214.824	Entretoise de renvoi	Zwischenring für Stellrad	Distance piece for setting wheel
41	1.31101.824	Renvoi intermédiaire	Zwischen-Zeigerstellrad	Intermediate setting wheel
42	1.32039.824	Satellite	Satellit	Satellite
43	1.32101.824	Pignon intermédiaire de réduction	Zwischen-Reduktionstrieb	Intermediate reduction pinion
44	1.36010.824	Roue inférieure de différentiel	Ausgleichgetriebe	Differential
45	1.33023.823	Roue entraîneuse de l'étoile des phases	Mondphasenstern-Mitnehmerrad	Moonphase star driving wheel
46	1.54300.823	Râteau assemblé	Rechen, Vollständig	Assembled rack
47	1.30050.824	Roue entraîneuse sur barillet	Mitnehmerrad auf Federhaus	Driving wheel on barrel
48	1.31047.823	Roue des heures 24h	Stundenrad 24h	Hour wheel 24h
49	1.60130.928	Ressort-friction	Friktionsfeder	Friction spring
50	1.10204.823	Couvre-renvoi	Deckplatte für Zeigerstellrad	Intermediate wheel cover
51	1.10022.823	Plaque de fonction	Funktionsplatte	Function plate
52	1.53203.823	Correcteur des phases	Mondphasenkorrektor	Moonphase corrector
53	1.36100.824	Entretoise de correcteur	Zwischenring für Korrektor	Distance piece for correcting lever
54	1.63123.823	Ressort du correcteur des phases	Feder für Mondphasen-Korrektor	Moonphase corrector spring

Visserie

Schrauben für

Screws for

a	785/6351	Vis de sautoir de lirette - 2x	Winkelhebelraste - 2x	Setting lever jumper - 2x
a	785/6351	Vis de ressort de bascule - 1x	Kupplungshebelfeder - 1x	Yoke spring - 1x
a	785/6351	Vis de couvre-renvoi - 1x	Deckplatte für Zeigerstellrad - 1x	Intermediate wheel cover - 1x
b	1693/4551	Vis de cadran - 2x	Zifferblatt - 2x	Dial - 2x
c	1418/8551	Vis de lirette - 1x	Winkelhebel - 1x	Setting lever - 1x
d	1678/6353	Vis de pont de balancier - 1x	Unruhbrücke - 1x	Balance cock - 1x
d	1678/6353	Vis de pont de barillet - 3x	Federhausbrücke - 3x	Barrel bridge - 3x
d	1678/6353	Vis de pont de rouage - 2x	Räderwerkbrücke - 2x	Train wheel bridge - 2x
d	1678/6353	Vis de pont de roue d'échappement - 2x	Hemmungsradbrücke - 2x	Escape wheel bridge - 2x
e	603/6351	Vis de pont d'ancre - 2x	Ankerbrücke - 2x	Pallet bridge - 2x
f	1679/6351	Vis de noyau de couronne - 1x	Kronradkern - 1x	Crown wheel - 1x
g	618/6351	Vis de ressort de cliquet - 1x	Klinkenfeder - 1x	Click spring - 1x
h	1197/8551	Vis de fixation - 2x	Befestigungs - 2x	Fixing - 2x
i	1578/2351	Vis de pont de réserve de marche - 2x	Gangreservebrücke - 2x	Power-reserve bridge - 2x
i	1578/2351	Vis de sautoir des phases - 1x	Mondphasenraste - 1x	Moonphase jumper - 1x
i	1578/2351	Vis de plaque de fonction - 2x	Funktionsplatte - 2x	Function plate - 2x
i	1578/2351	Vis de ressort du correcteur des phases - 1x	Feder für Mondphasen-Korrektor - 1x	Moonphase corrector spring - 1x
j	1664/2351	Vis de renvoi intermédiaire - 4x	Zwischen-Zeigerstellrad - 4x	Intermediate setting wheel - 4x
k	1669/2351	Vis de maintien de sautoir - 1x	Halteschraube für Raste - 1x	Maintaining jumper - 1x
k	1669/2351	Vis de maintien de correcteur - 1x	Halteschraube für Korrektor - 1x	Maintaining corrector - 1x
m	1628/2351	Vis de correcteur des phases - 1x	Mondphasenkorrektor - 1x	Moon phase corrector - 1x