

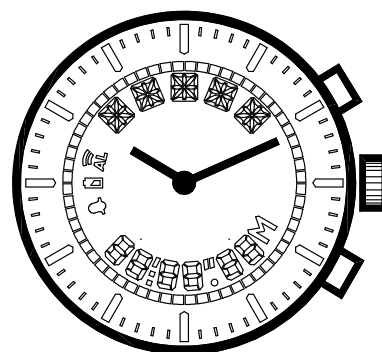
ISADIGIT

Cal. **9009/1300**

14'''

31.80 mm

H. 6.20



In conformity with RoHS standard

Anadigit Synchronized



Yachting



3 time-zones



Alarm



Day / Date



Chrono 1/100



Timer



Battery level



End Of Life

ISASWISS
WATCH MECHANISMS

Caractéristiques :

Mouvement à quartz anadigit multifonctions, 2 aiguilles indépendantes. LCD positif ou négatif.
 Affichage analogique des heures et minutes synchronisé sur l'affichage digital.
 Affichage digital :
 - Mode neutre. - Chrono 100 heures(1/100 sec. La 1^{ère} heure).
 - Seconde, jour, date. - Décompteur (maxi. 24 heures).
 - Bip horaire. - Mode 12h. / 24h.
 - Calendrier perpétuel 50 ans. (depuis le 1^{er}. Janvier 2000). - Signal de fin de vie de pile. EOL.
 - Alarme. - Chrono régata 12 minutes maxi.
 - 2^{ème}. et 3^{ème}. fuseaux horaires avec permutation possible sur affichage analogique.
 Tige 2 positions avec poussoir ; 2 poussoirs.

Characteristics :

Multi-function anadigit quartz movement, 2 independent hands. Positive or negative LCD
 Analogical display : hours and minutes synchronized on the digital display.
 Digital display :
 - Neutral mode. - Chrono 100 hours (1/100 sec. the 1st hour).
 - Second, day, date. - Count down timer (total accumulation 24 hours).
 - Horary chime. - 12 / 24 hour mode.
 - 50 years perpetual calendar (from Jan1st, 2000). - End of battery life signal. EOL.
 - Alarm. - Yachting chrono 12 minutes maxi.
 - 2nd and 3rd time zones with permutation on analogical display.
 Stem 2 positions with push-piece action ; 2 push-pieces.

Technische Angaben :

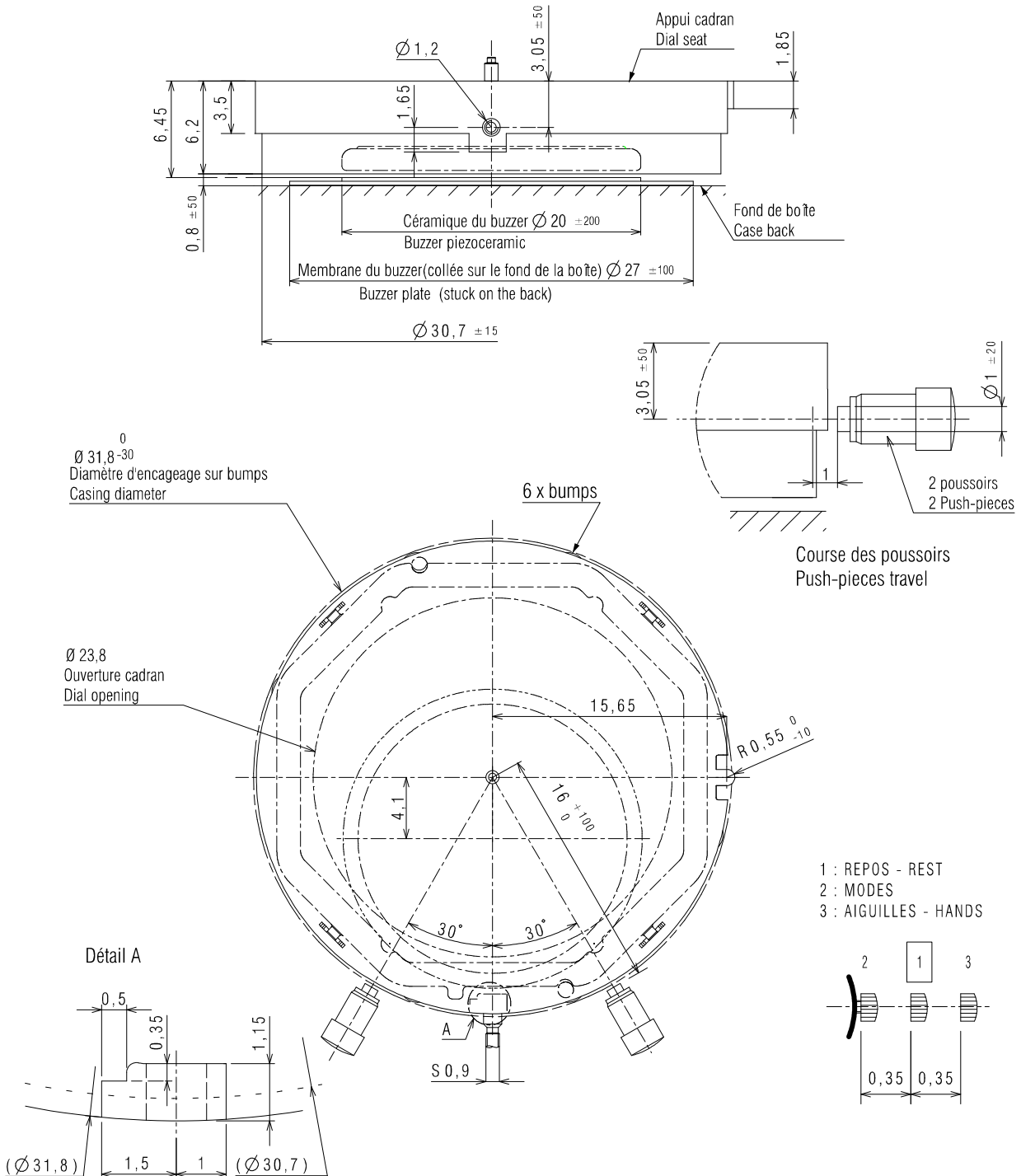
Multifunktionen anadigitales Quarz Uhrwerk, 2 unabhängige Zeigern. Positives oder negatives LCD.
 Anadigitalanzeige : Uhren und Minuten, auf dem digitalen Anschlag synchronisiert.
 Digitalanzeige :
 - Neutrale Weise. - Chrono 100 Stunden (1/100 Sek. die erste Stunde).
 - Sekunden, Tag, Datum. - Timer (24 Stunden).
 - Uhrsignalton. - 12 / 24 Stunden Mode.
 - Kalender vom 01/01/2000 bis 31/12/2049. - EOL. Anzeige der Batterie.
 - Alarm. - Regatta chrono 12 Minuten maxi.
 - 2^{te} und 3^{te} Zeitzone mit Umstellung auf Digitalanzeige.
 Stellwelle 2 Positionen mit Drückeraktion ; 2 Drücker.

Critères/ Criteria/Kriterium	Conditions/Bedingungen	Min.	Typ.	Max.	Unités/Units/Einheit
Consommation - Current consumption Stromaufnahme	U= 3 V T=25°C * Sec. : 1 digit active ** Sec. : all digits active		2.65 3.25		µA
Marche instantanée - Instantaneous rate Momentaner gang	U= 3 V T=25°C	- 0,5 (-15)		+ 0,5 (+ 15)	s/jour s/day s/Tag (s/mois s/month s/Monat)
Température de fonctionnement Operating temperature Betriebstemperatur		0		+ 50	°C
Résistance aux champs magnétiques Resistance to magnetic fields Magnetfelddabschirmung			1500 (18,8)		A/m (Oe)

Qté Qty Menge	Désignation Designation Bezeichnung	Type Model Typ	Tension Voltage Spannung	Code Code Kode	Capacité Capacity Kapazität	Autonomie théorique Theoretical Autonomy Theoretische Gangreserve
1	Pile / Battery Batterie 20,00 x 1,60	CR 2016	3,00 V		90 mAh	47 * mois /months 38 ** Monate 40 *** 34 ****

*** Sec. : 1 digit active + Utilisation toutes fonctions - Full functions use - Anwendung aller Funktionen
 **** Sec. : all digits active + Utilisation toutes fonctions - Full functions use - Anwendung aller Funktionen

CAGE / FRAME

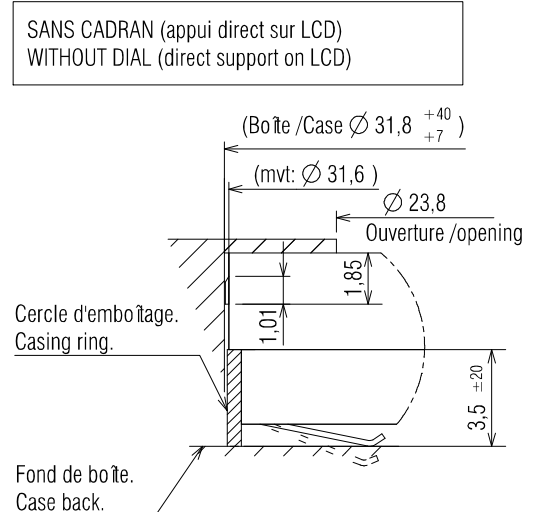
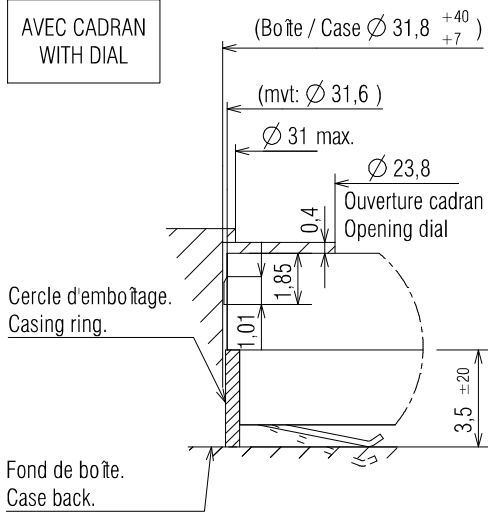


DIMENSIONS IN mm. - TOLERANCES IN µm.

In conformity with RoHS standard

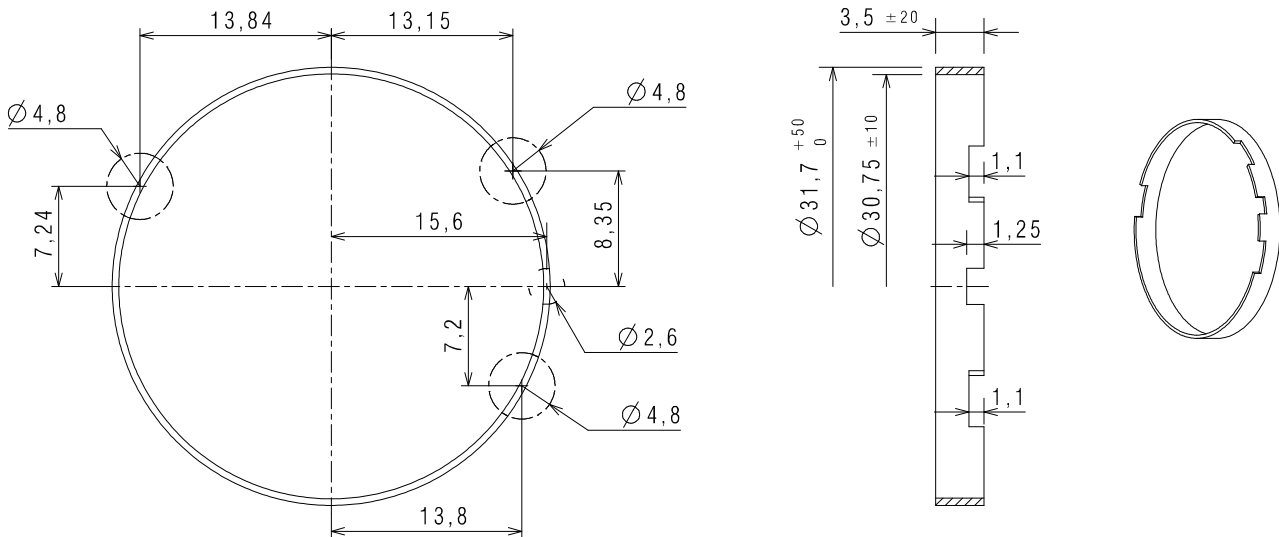
Doc. n° 0312201 B Up date . 12/03/09 - Page 3

EMBOITAGE ET FIXATION DU MOUVEMENT STANDARDS STANDARD CASING AND MOVEMENT FASTENING



**Attention ! Le fond de boîte doit être très propre.
 Take care ! The case back has to be very clean.**

CERCLE D'EMBOITAGE EN METAL METAL CASING RING



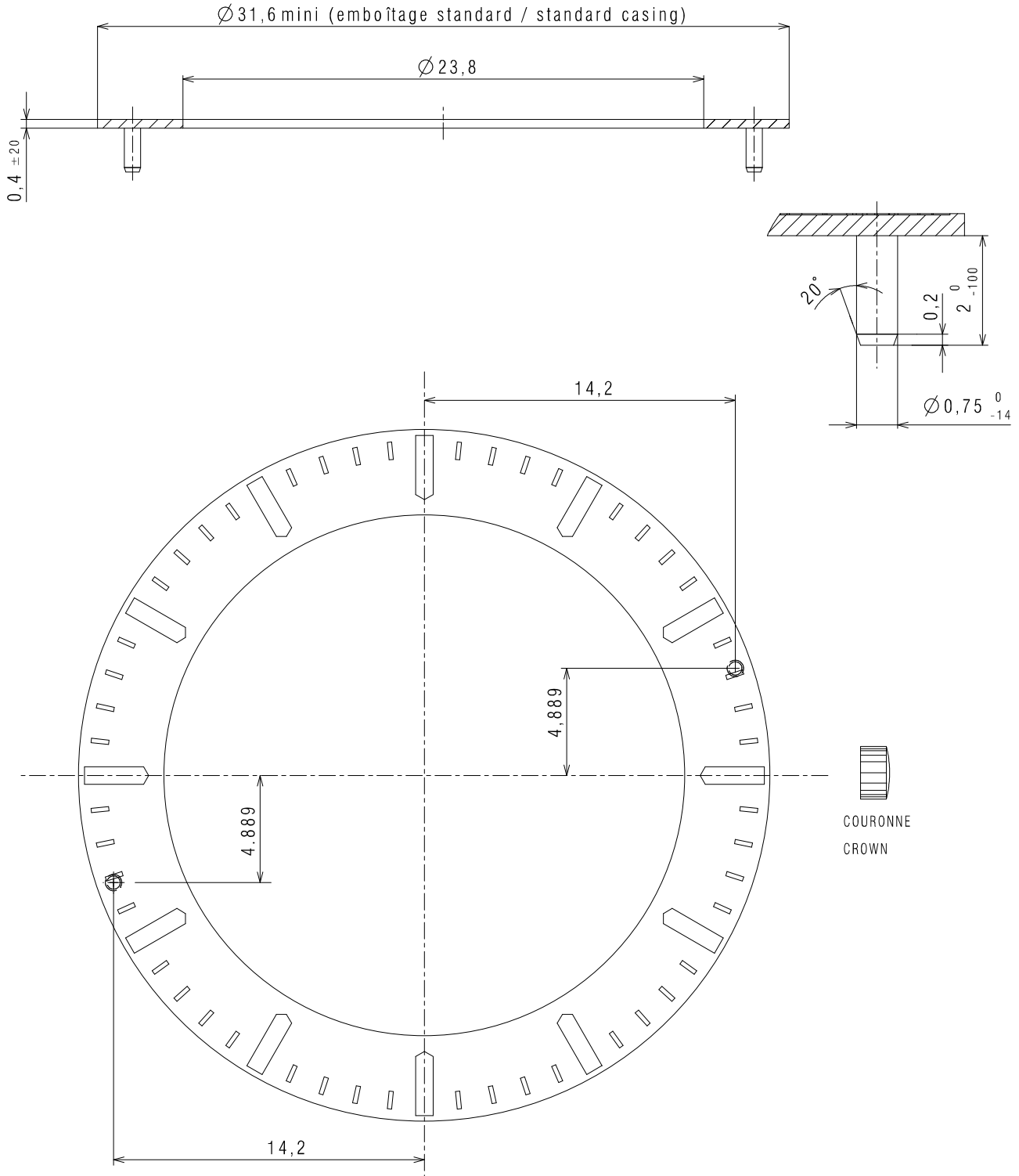
**Pour tout autre type d'emboîtement, merci de contacter nos services techniques.
 For any other kind of casing, thank you to contact our technical office.**

DIMENSIONS IN mm. - TOLERANCES IN µm.

In conformity with RoHS standard

Doc. n° 0312201 B Up date . 12/03/09 - Page 4

CADRAN / DIAL



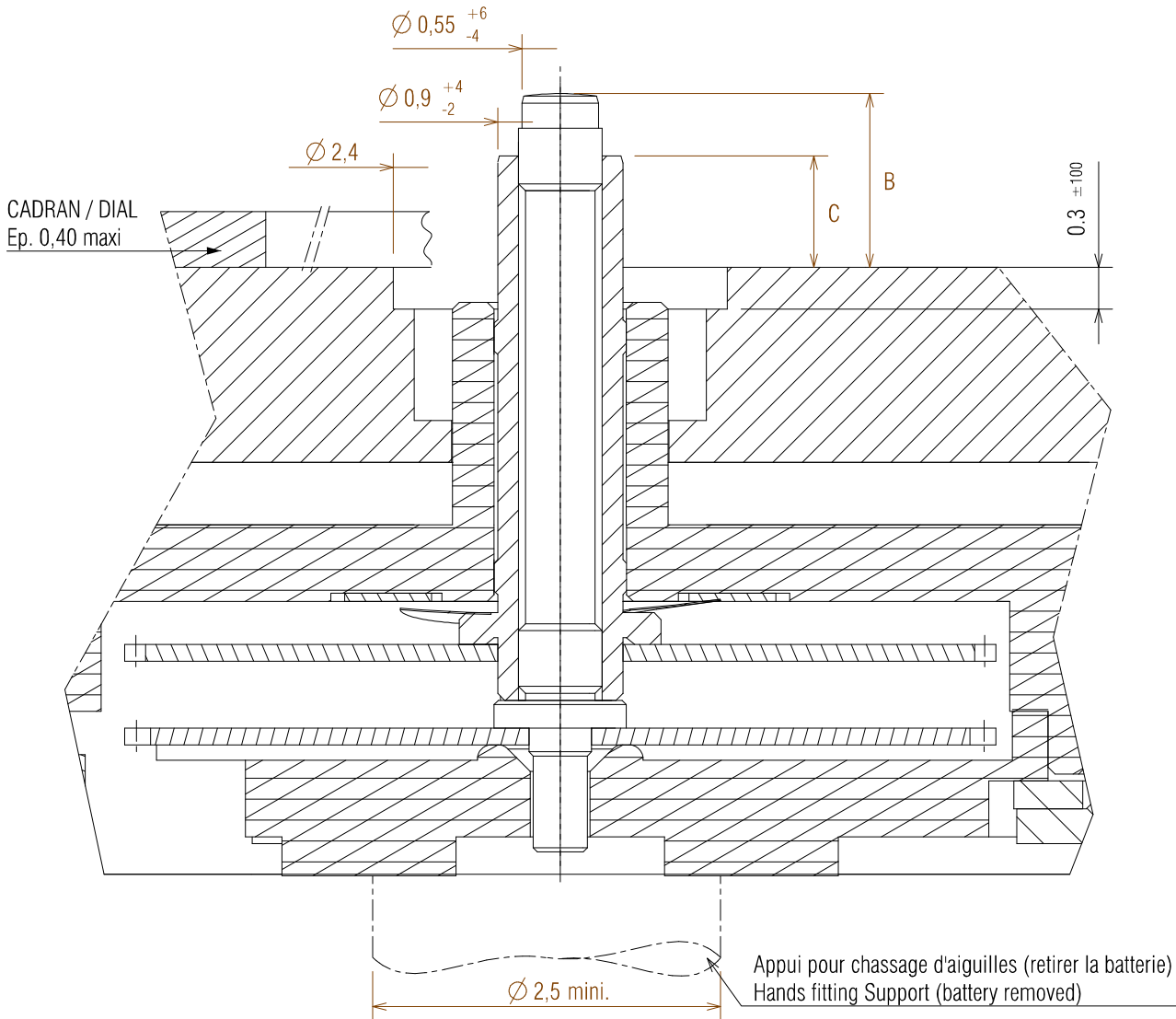
DIMENSIONS IN mm. - TOLERANCES IN μ m.

In conformity with RoHS standard

Doc. n° 0312201 B Up date . 12/03/09 - Page 5

AIGUILLAGES N° 1- 2 / HAND-FITTING no. 1- 2

AUTRES AIGUILLAGES SUR DEMANDE
OTHER HAND-FITTING ON REQUEST



	HAUTEUR AIGUILLAGE / HAND-FITTING HEIGHT		HAUTEUR TOTALE CANON AIGUILLE / TOTAL HAND PIPE HEIGHT
	N°1 Sans cadran/without dial	N°2 Avec cadran/With dial	
B MINUTE	0,80	1,20	0,35
C HEURE HOUR	0,40	0,80	0,40

CHOCES 550 G SHOCKS		MASSE / MASS	BALOURD UNBALANCE	INERTIE INERTIA	FORCE DE CHASSAGE PRESS-IN FORCE
AIGUILLES DES MINUTES MINUTE HAND	≤ 30 mg	≤ 1,20 μNm	≤ 1 g.mm ²	10N à/to 20N	
AIGUILLE DES HEURES HOUR HAND	≤ 30 mg	≤ 1,20 μNm	≤ 1 g.mm ²	10N à/to 20N	

DIMENSIONS IN mm. - TOLERANCES IN μm.

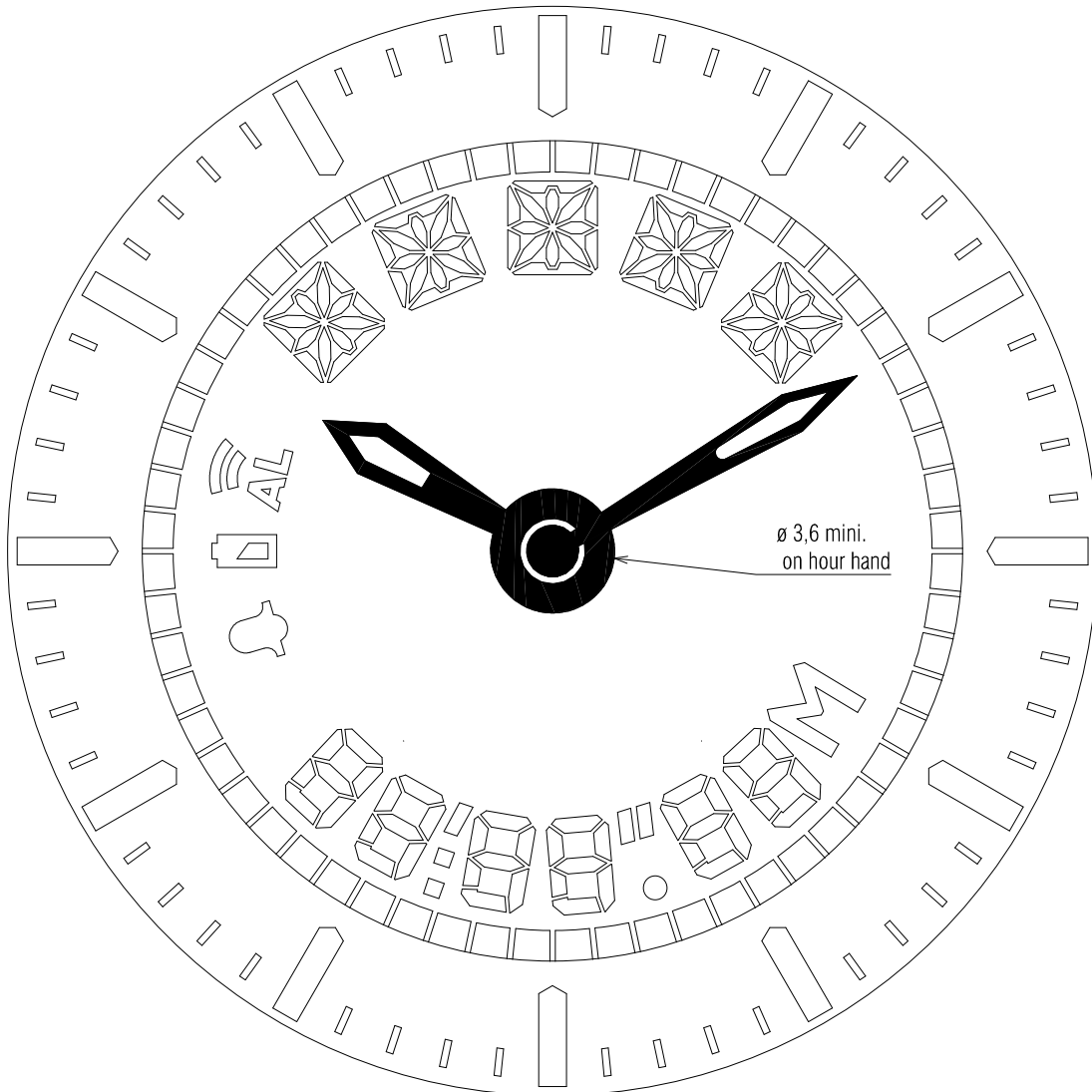
ISA DIGIT

9009/1300

14'''

31.80 mm

EXEMPLE DE PRESENTATION
DESIGN SAMPLE



DIMENSIONS IN mm. - TOLERANCES IN µm.

In conformity with RoHS standard

Doc. n° 0312201 B Up date . 12/03/09 - Page 7

ISASWISS
WATCH MECHANISMS

www.isaswiss.com

ISA SWISS S.A.
Champ-Nauger 2
CH -2416 Les Brenets
Switzerland
Tél +41 (0)32 930 80 85
Fax +41 (0)32 930 80 86

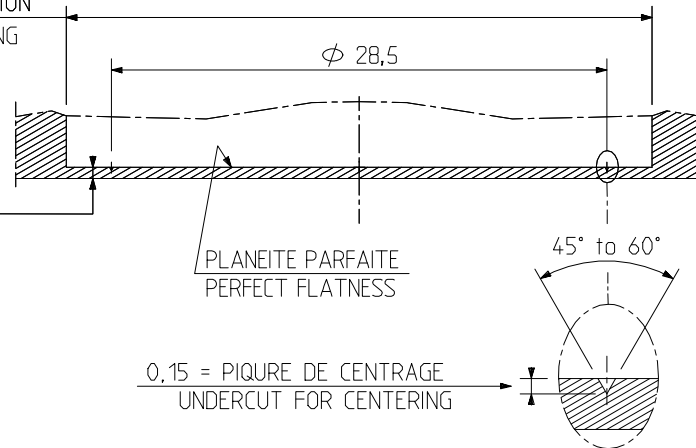
ISA PACIFIC Co. Ltd.
Room 1605, Eastern Center
1065 King's Road, Quarry Bay,
Hong-Kong
Tél +852 21 68 33 88
Fax +852 25 18 30 33

DIRECTIVES POUR LA REALISATION DU FOND DE BOITE CASE BACK MANUFACTURING INSTRUCTIONS

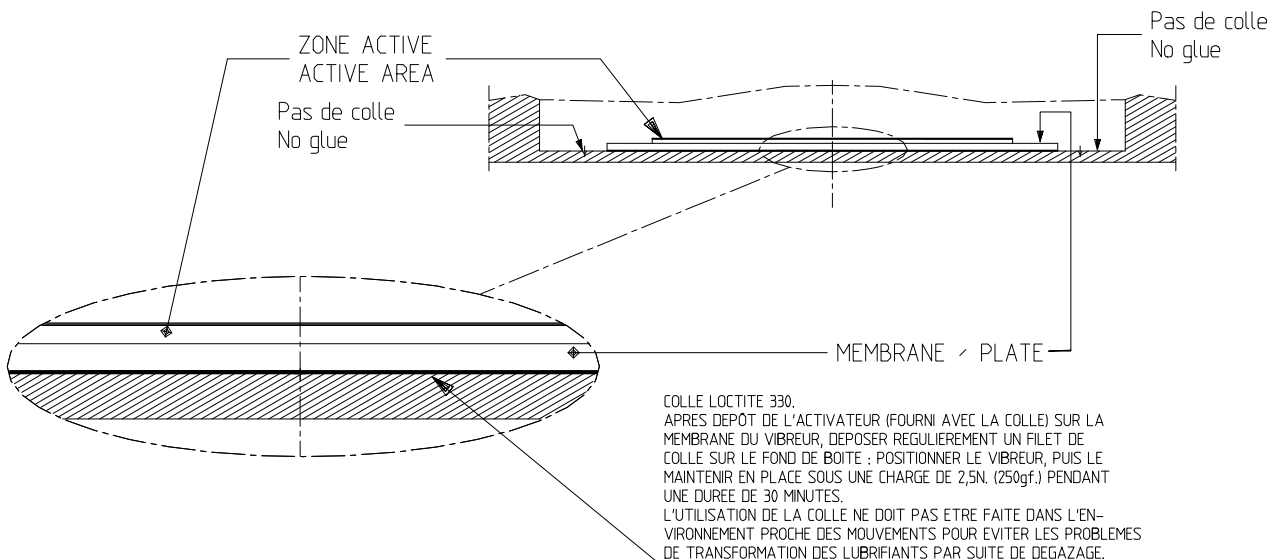
ϕ 28,5 SERT A CENTRER LE BUZZER VISUELLEMENT AU COLLAGE
TO POSITION VISUALLY THE BUZZER WHEN GLUING

ϕ INT. BOÎTE SELON FABRICATION
INTERNAL ϕ OF CASE ACCORDING
TO MANUFACTURING

FOND DE BOITE 0,55 $\begin{smallmatrix} 0 \\ -100 \end{smallmatrix}$
CASE BACK



INSTRUCTIONS POUR LE COLLAGE DU BUZZER BUZZER GLUING INSTRUCTIONS



COLLE LOCTITE 330.
APRES DEPOT DE L'ACTIVATEUR (FOURNI AVEC LA COLLE) SUR LA
MEMBRANE DU VIBREUR, DEPOSER REGULIEREMENT UN FILET DE
COLLE SUR LE FOND DE BOITE ; POSITIONNER LE VIBREUR, PUIS LE
MAINTENIR EN PLACE SOUS UNE CHARGE DE 2,5N. (250gf.) PENDANT
UNE DUREE DE 30 MINUTES.
L'UTILISATION DE LA COLLE NE DOIT PAS ETRE FAITE DANS L'EN-
VIRONNEMENT PROCHE DES MOUVEMENTS POUR EVITER LES PROBLEMES
DE TRANSFORMATION DES LUBRIFIANTS PAR SUITE DE DEGAZAGE.

LOCTITE 330 GLUE
AFTER THE DEPOSIT OF THE ACTIVATOR (GIVEN WITH THE GLUE) ON
THE PLATE OF THE BUZZER, DEPOSIT REGULARLY A GLUE FILET ON
THE CASE BACK ; SET THE BUZZER IN THE RIGHT POSITION AND MAINTAIN
IT IMMEDIATELY UNDER A PRESSURE OF 2,5N. (250gf.) AT LEAST
30 MINUTES.
REMARKS : THE GLUING OPERATION SHOULD NOT BE DONE CLOSE TO THE
MOVEMENTS TO AVOID THE IMPORTANT RISK OF LUBRICANT
TRANSFORMATION DUE TO THE GLUE OUTGASING.

DIMENSIONS IN mm. - TOLERANCES IN μ m.