

8174/1880

1 counter
Date
Alarm / 12 h

11 1/2'''
25.60 mm
H. 4.60

ISASPECIALITY

Caractéristiques :

Mouvement électronique à quartz. Moteurs rotatifs pas à pas.
 Petite seconde, 1 pas par seconde.
 Quantième, correcteur de quantième rapide.
 Alarme 12 heures. Dispositif stop et interrupteur.

Characteristics :

Electronic quartz movement. Rotary stepping motors.
 Small second, 1 step per second.
 Date, quick date corrector.
 Alarm 12 hours. Stop device and current breaker.

Kennzeichnungen :

Elektronisches Quarzwerk. Schrittschaltmotoren.
 Kleine Sekunde, 1 Schritt pro Sekunde.
 Datum, Schnelle Datumskorrektur.
 12 Stundenalarm. Stopp Vorrichtung und Unterbrecher.

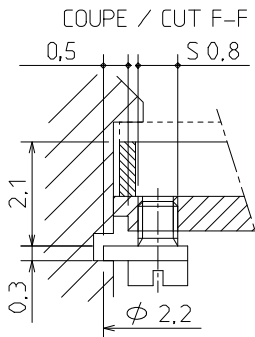
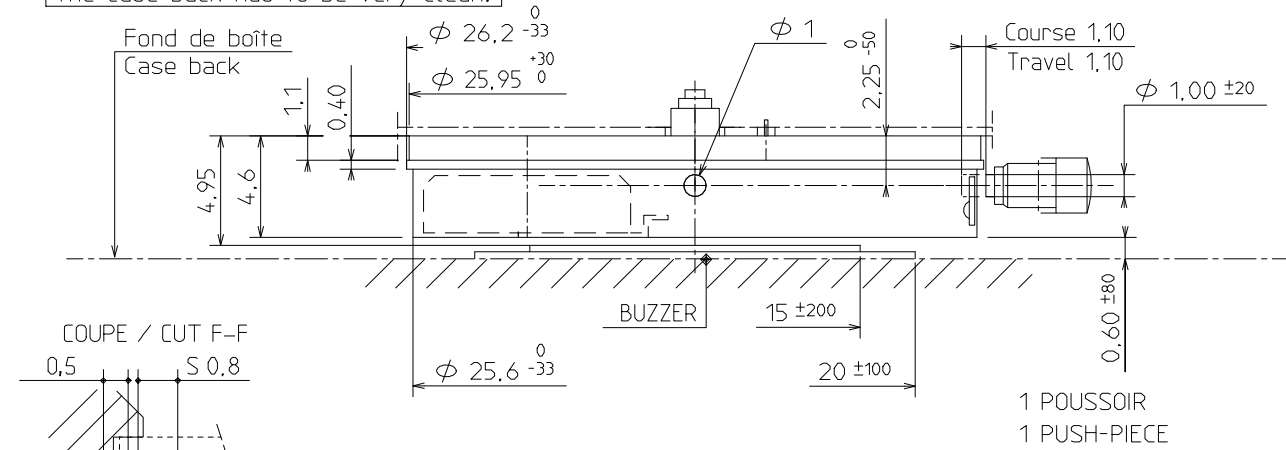
Critères Criteria Kriterium	Conditions Conditions Bedingungen	Min.	Typ.	Max.	Unités Units Einheit
Consommation Current consumption Stromaufnahme	U=1,55V T=25°C		1,35		µA
Marche instantanée Instantaneous rate Momentaner Gang	U=1,55V T=25°C	- 0,5 (-15)		+ 0,5 (+15)	s/jour s/day s/Tag (s/mois s/month s/Monat)
Température de fonctionnement Operating temperature Betriebstemperatur		0		+ 50	°C
Résistance aux champs magnétiques Resistance to magnetic fields Magnetfelddabschirmung			1500 (18,8)		A/m (Oe)

Qté Qty Menge	Désignation Designation Bezeichnung	Type Model Typ	Tension Voltage Spannung	Code Code Code	Capacité Capacity Kapazität	Autonomie théorique Theoretical Autonomy Theoretische Gangreserve
1	Pile Battery Batterie 9,50 x 2,70	SR 927 SW	1,55 V	395	55 mAh	mois 57 months 48* Monate

* Avec alarme 20 sec. / j. - With alarm 20 sec. / d. - Mit Alarm 20 Sek / T.

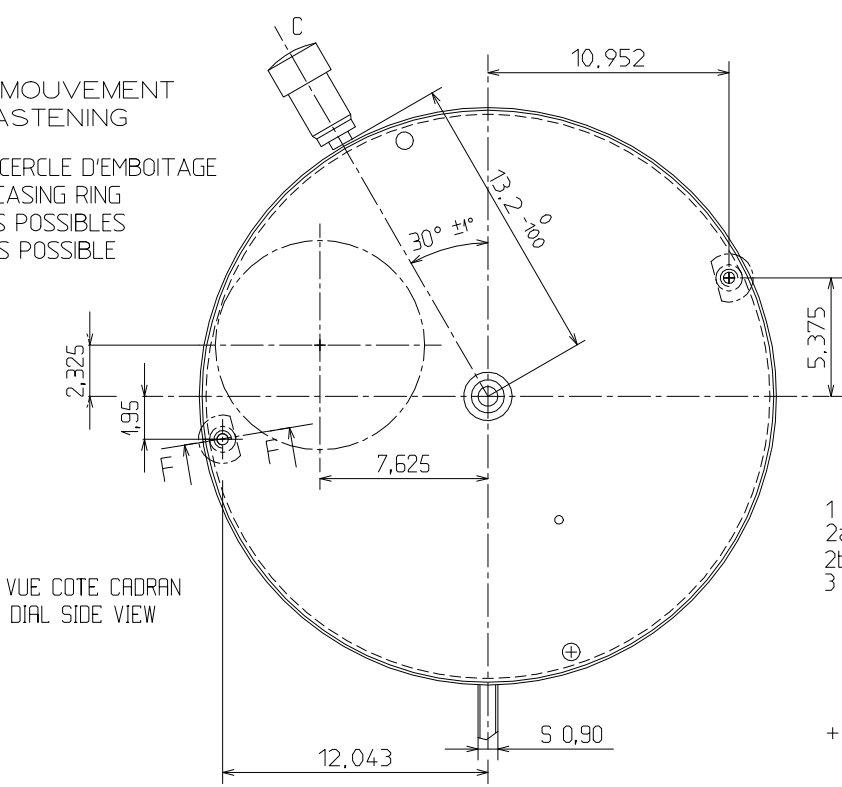
CAGE / FRAME

Attention !
Le fond de boîte doit être propre.
Take care !
The case back has to be very clean.

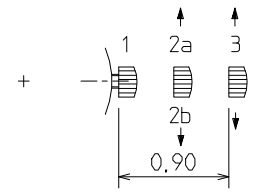


FIXATION DU MOUVEMENT / MOVEMENT FASTENING

CLEFS DE FIXE OU CERCLE D'EMBOITAGE / CASE SCREWS OR CASING RING
AUTRES FIXATIONS POSSIBLES / OTHER FASTENINGS POSSIBLE

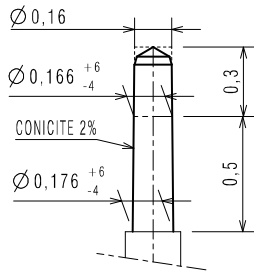


- 1 : REPOS - REST
- 2a: QUANTIEME - DATE
- 2b: ALARME - ALARM
- 3 : MISE A L'HEURE / HANDS SETTING STOP - JOUR - DAY

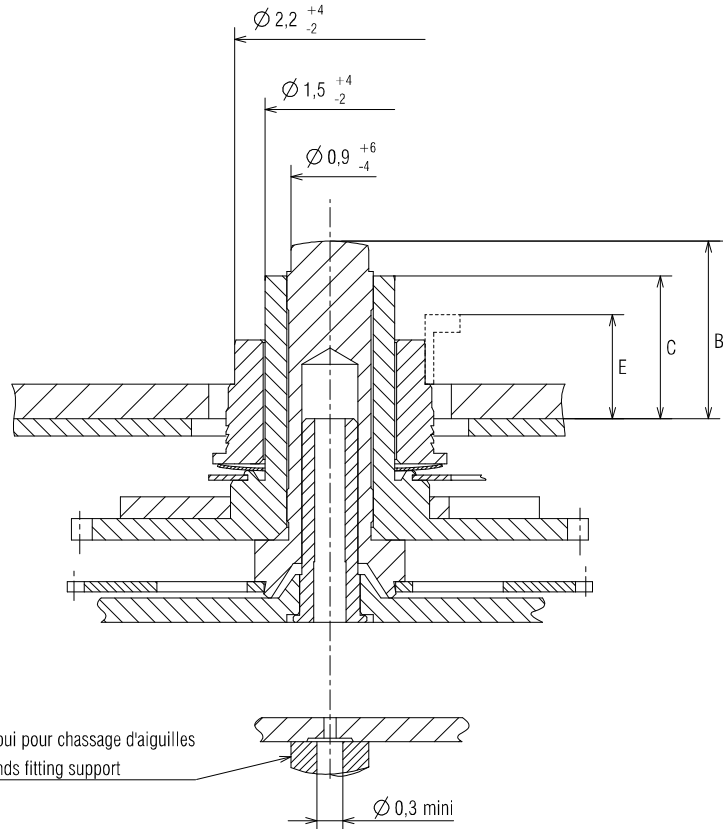
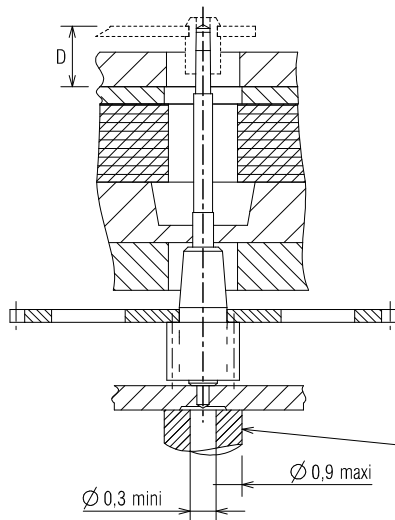


DIMENSIONS IN mm. - TOLERANCES IN μ m.

AIGUILLAGE / HAND-FITTING



PETITE SECONDE / SMALL SECOND



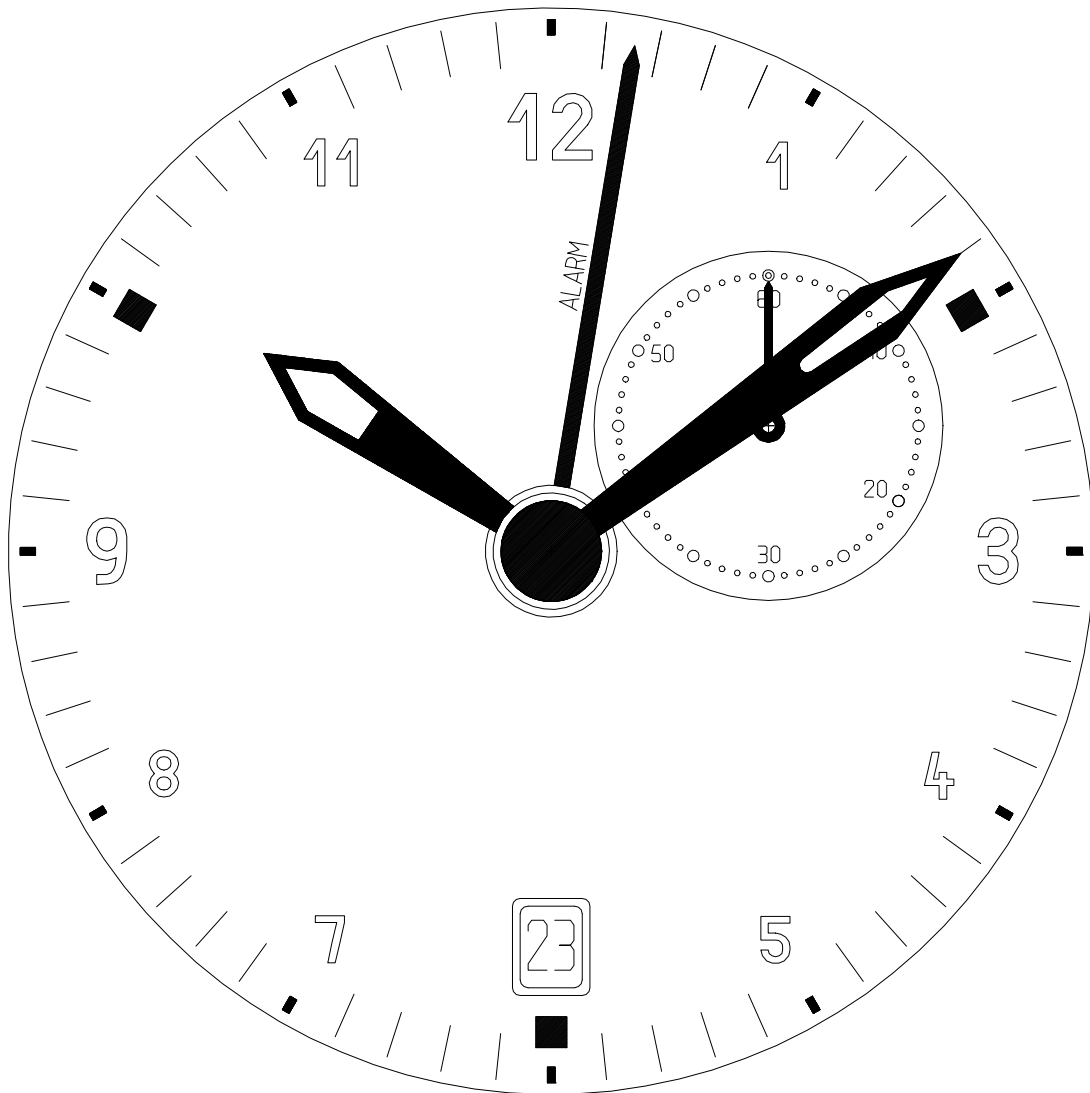
Appui pour chassage d'aiguilles
Hands fitting support

HAUTEUR AIGUILLAGE / HANDFITTING HEIGHT			HAUTEUR TOTALE CANON AIGUILLE / TOTAL HAND PIPE HEIGHT	
B	MINUTE	MINUTE	2,10	0,35
C	HEURE	HOUR	1,65	0,60
D	PETITE SECONDE	SMALL SECOND	0,70	0,70
E	ALARME	ALARM	1,20	0,80

CHOCS 550 G / 550 G SHOCKS		MASSE / MASS	BALOURD / UNBALANCE	INERTIE / INERTIA	FORCE DE CHASSAGE / PRESS-IN FORCE
AIGUILLE DES HEURES	HOUR HAND	≤ 2750 mg	≤ 110 μ Nm	≤ 88 gmm ²	≤ 25 N
AIGUILLE DES MINUTES	MINUTE HAND	≤ 250 mg	≤ 10 μ Nm	≤ 8 gmm ²	≤ 25 N
AIGUILLE D'ALARME	ALARM HAND	≤ 2750 mg	≤ 110 μ Nm	≤ 88 gmm ²	≤ 25 N
AIGUILLE PETIT COMPTEUR	SMALL COUNTER HAND	≤ 5 mg	$\leq 0,2$ μ Nm	$\leq 0,16$ gmm ²	≤ 20 N

DIMENSIONS IN mm. - TOLERANCES IN μ m.

EXEMPLE DE PRESENTATION
DESIGN SAMPLE



ISA SWISS

ISA Swiss S.A.
Champ-Nauger 2
CH -2416 Les Brenets
Switzerland
Tél +41 (0)32 930 80 85
Fax +41 (0)32 930 80 86

ISA FRANCE

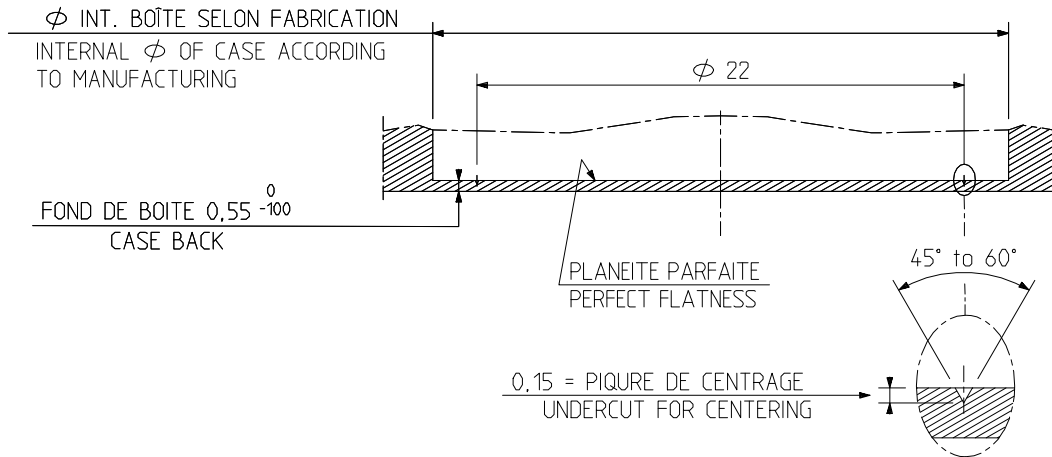
ISA France S.A.S
8, rue des Clos Rondot
F-25130 Villers-le-Lac
France
Tél +33 (0)3 81 68 70 00
Fax +33 (0)3 81 68 01 57

ISA PACIFIC

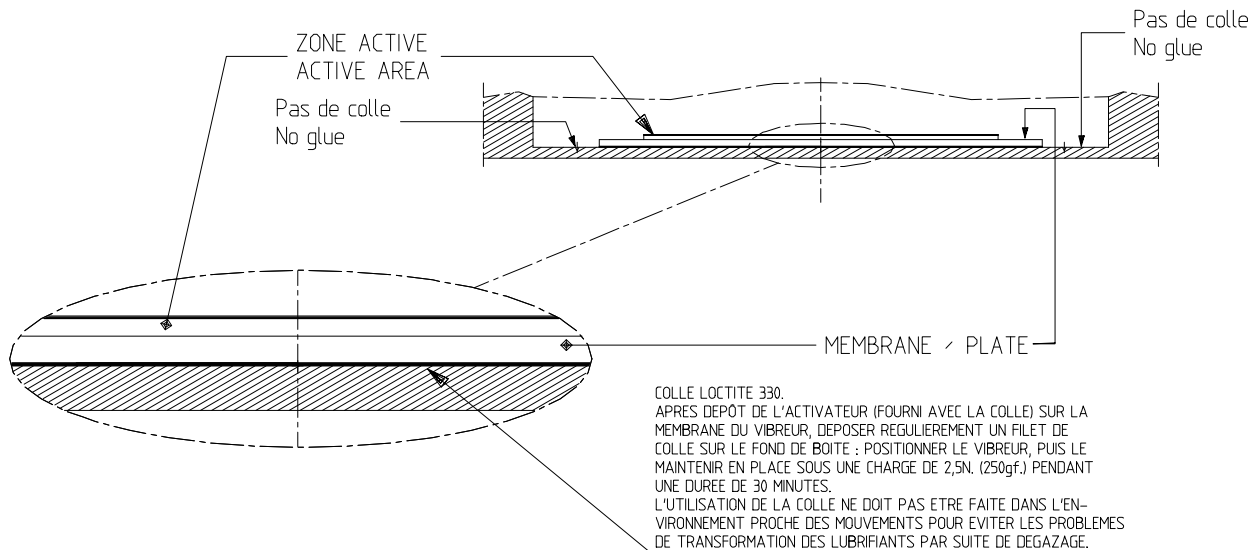
ISA Pacific Co., Ltd.
Room 1605, Eastern Center
1065 King's Road, Quarry Bay,
Hong-Kong
Tél +852 21 68 33 88
Fax +852 25 18 30 33

DIRECTIVES POUR LA REALISATION DU FOND DE BOITE CASE BACK MANUFACTURING INSTRUCTIONS

∅ 22 SERT A CENTRER LE BUZZER VISUELLEMENT AU COLLAGE
TO POSITION VISUALLY THE BUZZER WHEN GLUING



INSTRUCTIONS POUR LE COLLAGE DU BUZZER BUZZER GLUING INSTRUCTIONS



LOCTITE 330 GLUE
AFTER THE DEPOSIT OF THE ACTIVATOR (GIVEN WITH THE GLUE) ON THE PLATE OF THE BUZZER, DEPOSIT REGULARLY A GLUE FILET ON THE CASE BACK : SET THE BUZZER IN THE RIGHT POSITION AND MAINTAIN IT IMMEDIATELY UNDER A PRESSURE OF 2,5N. (250gf.) AT LEAST 30 MINUTES.
REMARKS : THE GLUING OPERATION SHOULD NOT BE DONE CLOSE TO THE MOVEMENTS TO AVOID THE IMPORTANT RISK OF LUBRICANT TRANSFORMATION DUE TO THE GLUE OUTGASING.

DIMENSIONS IN mm. - TOLERANCES IN µm.