

8172/220

Chrono
3 counters
Day - Date

11 ½'''
25.60 mm
H. 4.20

ISASPECIALITY

Caractéristiques :

Mouvement chronographe électronique à quartz. Moteurs rotatifs pas à pas. Jour à aiguille.
 Petite seconde, 1 pas par seconde. Trotteuse chronographe centrale, cinq pas par seconde.
 Compteur de minutes, 30 minutes, 1 pas par minute. Arrêt et remise à zéro automatique après 2 heures de chronométrage.
 Quantième, correcteur de quantième rapide.
 Dispositif stop et interrupteur.

Characteristics :

Electronic chronograph quartz movement. Rotating stepping motors. Day with hand
 Small second, 1 step per second. Central chronograph trotteuse, five steps per second.
 Minute-counter, 30 minutes, 1 step per minute. Autostop and reset after 2 hours of timing.
 Date, quick date correction.
 Stop device and current breaker.

Kennzeichnungen :

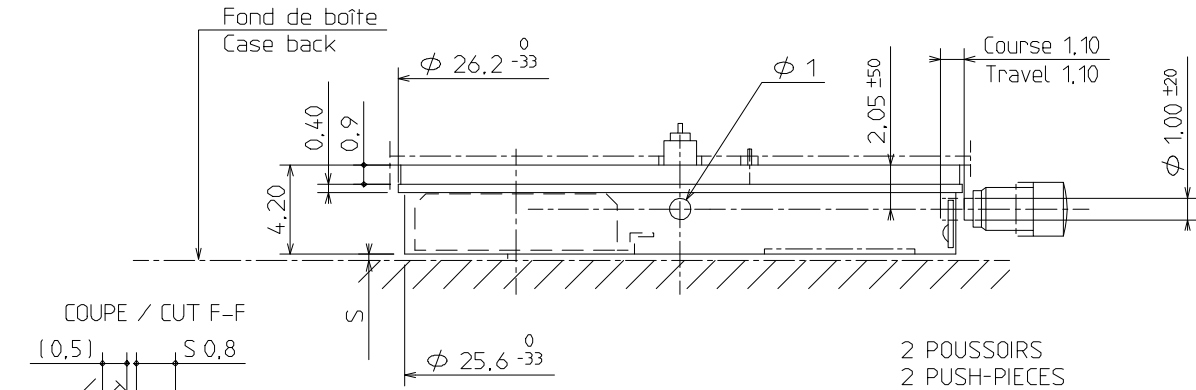
Elektronisches Chronographen Quarzwerk. Schrittschaltmotor.. Kleiner Tageszeiger.
 Kleine Sekunde, 1 Schritte pro Sekunde. Zentraler Chrono Zeiger, fünf Schritte pro Sekunde.
 30 Minuten zähler, 1 Schritte pro Minute. Stop und automatische Nullstellung nach 2 Zeitmessungstunden.
 Datum ,Schnelle Datumskorrektur.
 Stopp Vorrichtung und Unterbrecher.

Critères Criteria Kriterium	Conditions Conditions Bedingungen	Min.	Typ.	Max.	Unités Units Einheit
Consommation Current consumption Stromaufnahme	U=1,55V T=25°C sans/without/Ohne chrono avec/with/Mit chrono 1 h/j,h/d,S/T		1,35 12,0		µA
Marche instantanée Instantaneous rate Momentaner Gang	U=1,55V T=25°C	- 0,5 (-15)		+ 0,5 (+15)	s/jour s/day s/Tag (s/mois s/month s/Monat)
Température de fonctionnement Operating temperature Betriebstemperatur		0		+ 50	°C
Résistance aux champs magnétiques Resistance to magnetic fields Magnetfelddabschirmung			1500 (18,8)		A/m (Oe)

Qté Qty Menge	Désignation Designation Bezeichnung	Type Model Typ	Tension Voltage Spannung	Code Code Kode	Capacité Capacity Kapazität	Autonomie théorique Theoretical Autonomy Theoretische Gangreserve
1	Pile Battery Batterie 9,50 x 2,70	SR 927 SW	1,55 V	395	55mAh	57 41* mois months Monate

* Avec chrono 1h / j - With chrono 1h / d - Mit chrono 1St./ T

CAGE / FRAME

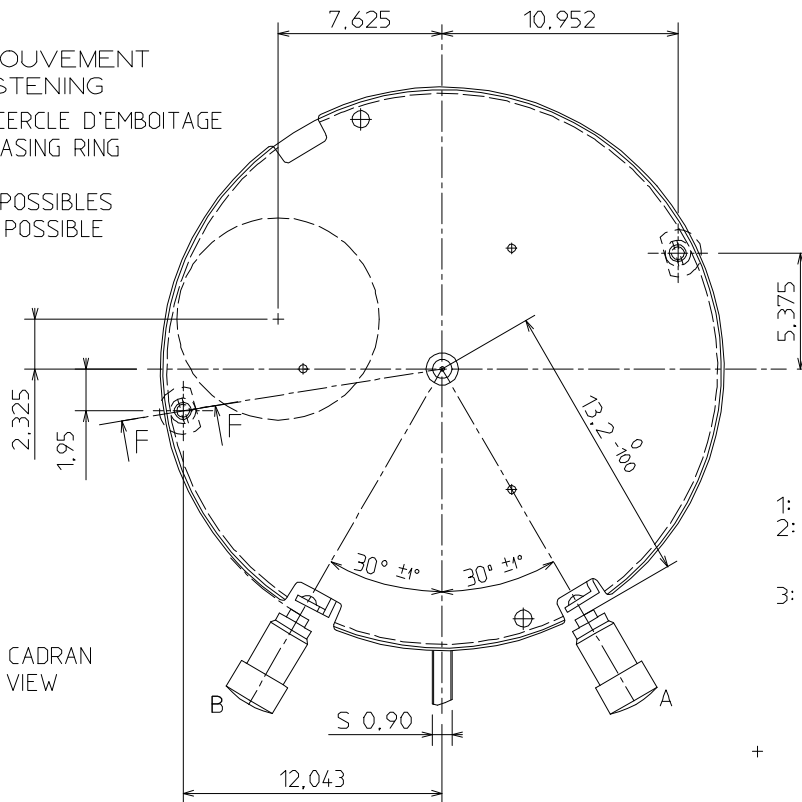


S = 0,30 ± 80 POUR BRIDE ⊕ FOR BRIDLE ⊕
= 0,50 MINI. POUR BRIDE ⊕ SPECIALE FOR SPECIAL BRIDLE ⊕

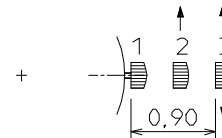
FIXATION DU MOUVEMENT
MOVEMENT FASTENING
CLEFS DE FIXE OU CERCLE D'EMBOITAGE
CASE SCREWS OR CASING RING

AUTRES FIXATIONS POSSIBLES
OTHER FASTENINGS POSSIBLE

VUE COTE CADRAN
DIAL SIDE VIEW

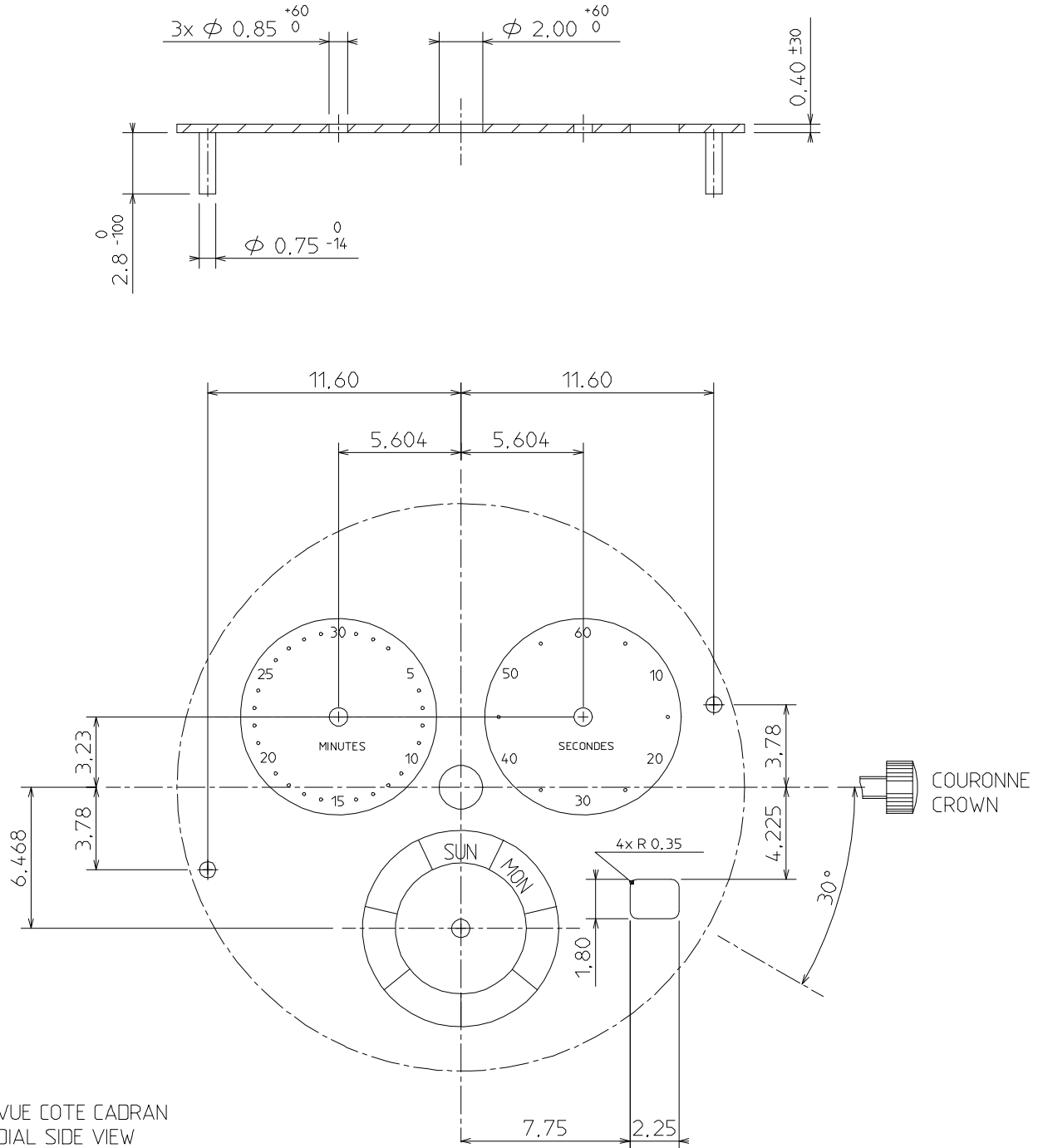


- 1: REPOS - REST
- 2: QUANTIEME - DATE
INITIALISATION
INITIALIZATION
- 3: MISE A L'HEURE
HANDS SETTING
STOP



DIMENSIONS IN mm. - TOLERANCES IN µm.

CADRAN / DIAL



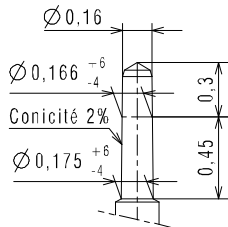
VUE COTE CADRAN
DIAL SIDE VIEW

GUICHET A 16H
APPERTURE AT 4 O'CLOCK

DIMENSIONS IN mm. - TOLERANCES IN μ m.

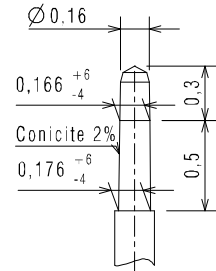
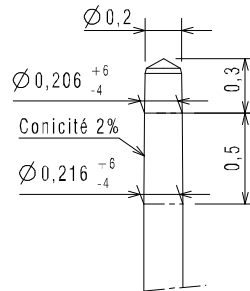
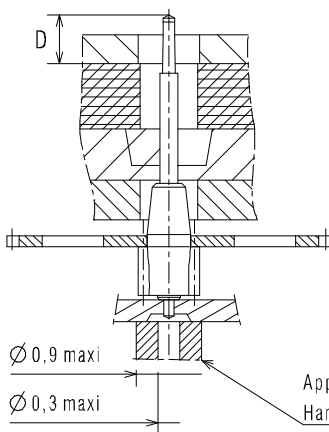
AIGUILLAGE / HAND-FITTING

AUTRES AIGUILLAGES SUR DEMANDE
OTHER HAND-FITTING ON REQUEST

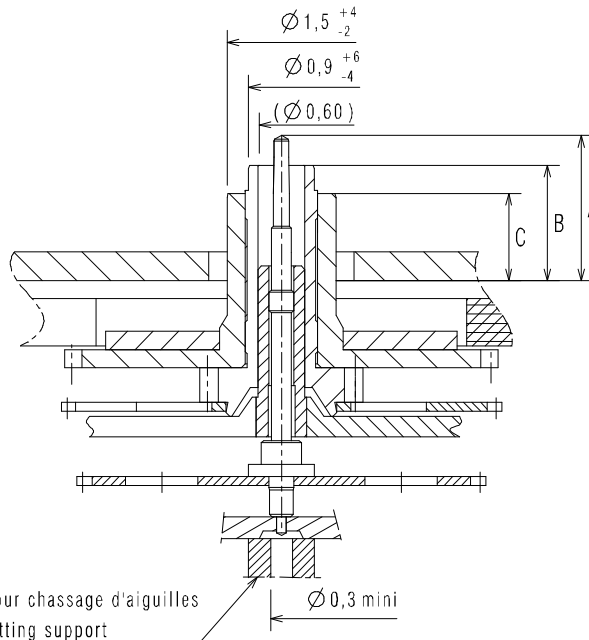
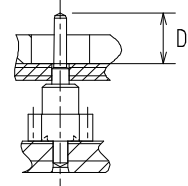


PETITE SECONDE
COMPTEUR MINUTES

SMALL SECOND
MINUTE-COUNTER



JOUR
DAY

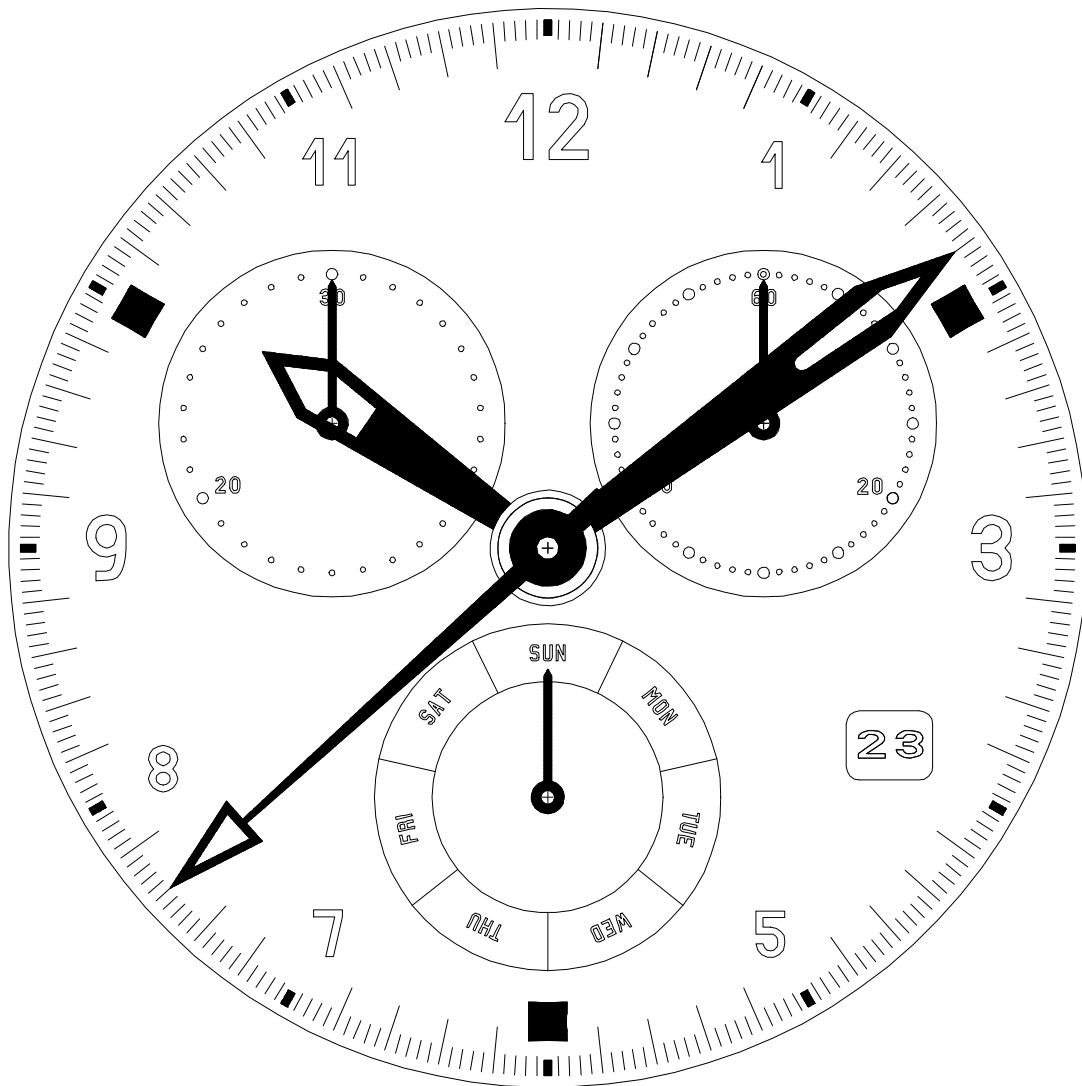


HAUTEUR AIGUILLAGE / HANDFITTING HEIGHT		HAUTEUR TOTALE CANON AIGUILLE / TOTAL HAND PIPE HEIGHT	
A	TROTTEUSE CHRONOGRAPHE	2.05	0.70
B	MINUTE	MINUTE	1.60
C	HEURE	1.20	0.60
D	PETITE SECONDE COMPTEUR MINUTE	SMALL SECOND MINUTE COUNTER	0.70
	JOUR	DAY	0.70

CHOCS 550g. 550g. SHOCKS		MASSE MASS	BALOURD UNBALANCE	INERTIE INERTIA	FORCE DE CHASSAGE PRESS-IN FORCE
AIGUILLE DES HEURES	HR HAND	≤ 2750 mg	≤ 110 μNm	≤ 88 gmm ²	≤ 25 N
AIGUILLE DES MINUTES	MINUTE HAND	≤ 250 mg	≤ 10 μNm	≤ 8 gmm ²	≤ 25 N
TROTTEUSE CHRONO	CHRONO HAND	≤ 20 mg	≤ 0,8 μNm	≤ 0,66 gmm ²	≤ 25 N
AIGUILLES DES PETITS COMPTEURS	SMALL COUNTERS HANDS	≤ 5 mg	≤ 0,2 μNm	≤ 0,16 gmm ²	≤ 20 N

DIMENSIONS IN mm. - TOLERANCES IN μm.

EXEMPLE DE PRESENTATION
DESIGN SAMPLE



ISA SWISS

ISA Swiss S.A.
Champ-Nauger 2
CH -2416 Les Brenets
Switzerland
Tél +41 (0)32 930 80 85
Fax +41 (0)32 930 80 86

ISA FRANCE

ISA France S.A.S
8, rue des Clos Rondot
F-25130 Villers-le-Lac
France
Tél +33 (0)3 81 68 70 00
Fax +33 (0)3 81 68 01 57

ISA PACIFIC

ISA Pacific Co., Ltd.
Room 1605, Eastern Center
1065 King's Road, Quarry Bay,
Hong-Kong
Tél +852 21 68 33 88
Fax +852 25 18 30 33