

8171/204

Chrono  
2 counters  
Date  
Moonphases

11 1/2'''  
25.60 mm  
H. 3.70

**ISASPECIALITY**

**Caractéristiques :**

Mouvement chronographe électronique à quartz. Moteur bi-rotor breveté. Moteurs rotatifs pas à pas.  
 Petite seconde, 1 pas par seconde. Trotteuse chronographe centrale, cinq pas par seconde.  
 Compteur de minutes, 30 minutes, 1 pas par minute. Arrêt et remise à zéro automatique après 2 heures de chronométrage.  
 Quantième, correcteur de quantième rapide.  
 Dispositif stop et interrupteur.  
 Phases de lune.

**Characteristics :**

Electronic chronograph quartz movement. Patented double rotor motor. Rotating stepping motors.  
 Small second, 1 step per second. Central chronograph trotteuse, five steps per second.  
 30 minutes counter, 1 step per minute. Autostop and reset after 2 hours of timing.  
 Date, quick date correction.  
 Stop device and current breaker.  
 Moonphases.

**Kennzeichnungen :**

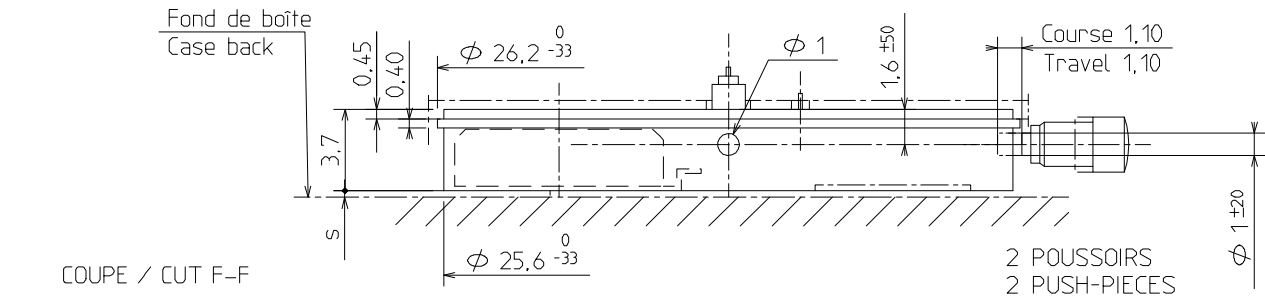
Elektronisches Chronographen Quarzwerk. Patentierter Zweirotor Motor. Schrittschaltmotor.  
 Kleine Sekunde, 1 Schritt pro Sekunde. Zentraler Chrono Zeiger, fünf Schritten pro Sekunde.  
 30-Minuten Zähler, 1 Schritt pro Minute. Stop und automatische Nullstellung nach 2 Zeitmessungstunden.  
 Datum, Schnelle Datumskorrektur.  
 Stopp Vorrichtung und Unterbrecher.  
 Mondphasen.

Critères Criteria Kriterium	Conditions Conditions Bedingungen	Min.	Typ.	Max.	Unités Units Einheit
Consommation Current consumption Stromaufnahme	U=1,55V T=25°C sans/without/Ohne chrono avec/with/Mit chrono		1,35 12,0		µA
Marche instantanée Instantaneous rate Momentaner Gang	U=1,55V T=25°C	- 0,5 (-15)		+ 0,5 (+ 15)	s/jour s/day s/Tag (s/mois s/month s/Monat)
Température de fonctionnement Operating temperature Betriebstemperatur		0		+ 50	°C
Résistance aux champs magnétiques Resistance to magnetic fields Magnetfeldabschirmung			1500 (18,8)		A/m (Oe)

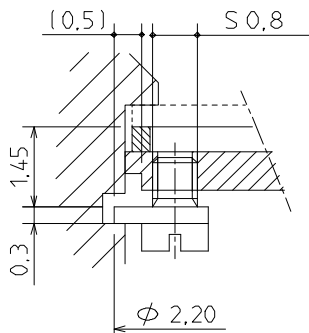
Qté Qty Menge	Désignation Designation Bezeichnung	Type Model Typ	Tension Voltage Spannung	Code Code Kode	Capacité Capacity Kapazität	Autonomie théorique Theoretical Autonomy Theoretische Gangreserve
1	Pile Battery Batterie 9,50 x 2,70	SR 927 SW	1,55 V	395	55 mAh	57 41* mois months Monate

\*Avec chrono 1 h. / j. - With chrono 1 h. / d. - Mit Chrono 1 St. / T.

## CAGE / FRAME



COUPE / CUT F-F

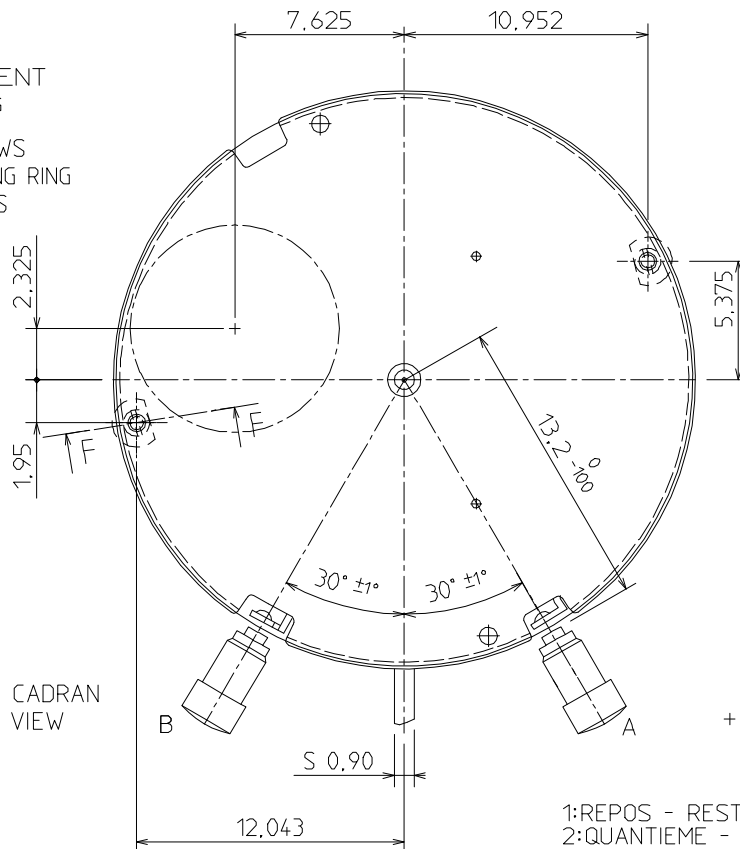


S = 0,30 ± 80 POUR BRIDE + FOR BRIDLE +  
= 0,50 MINI. POUR BRIDE + SPECIALE FOR SPECIAL BRIDLE +

FIXATION DU MOUVEMENT  
MOVEMENT FASTENING

CLEFS DE FIXE / CASE SCREWS  
CERCLE D'EMBOITAGE / CASING RING  
AUTRES FIXATIONS POSSIBLES  
OTHER FASTENINGS POSSIBLE

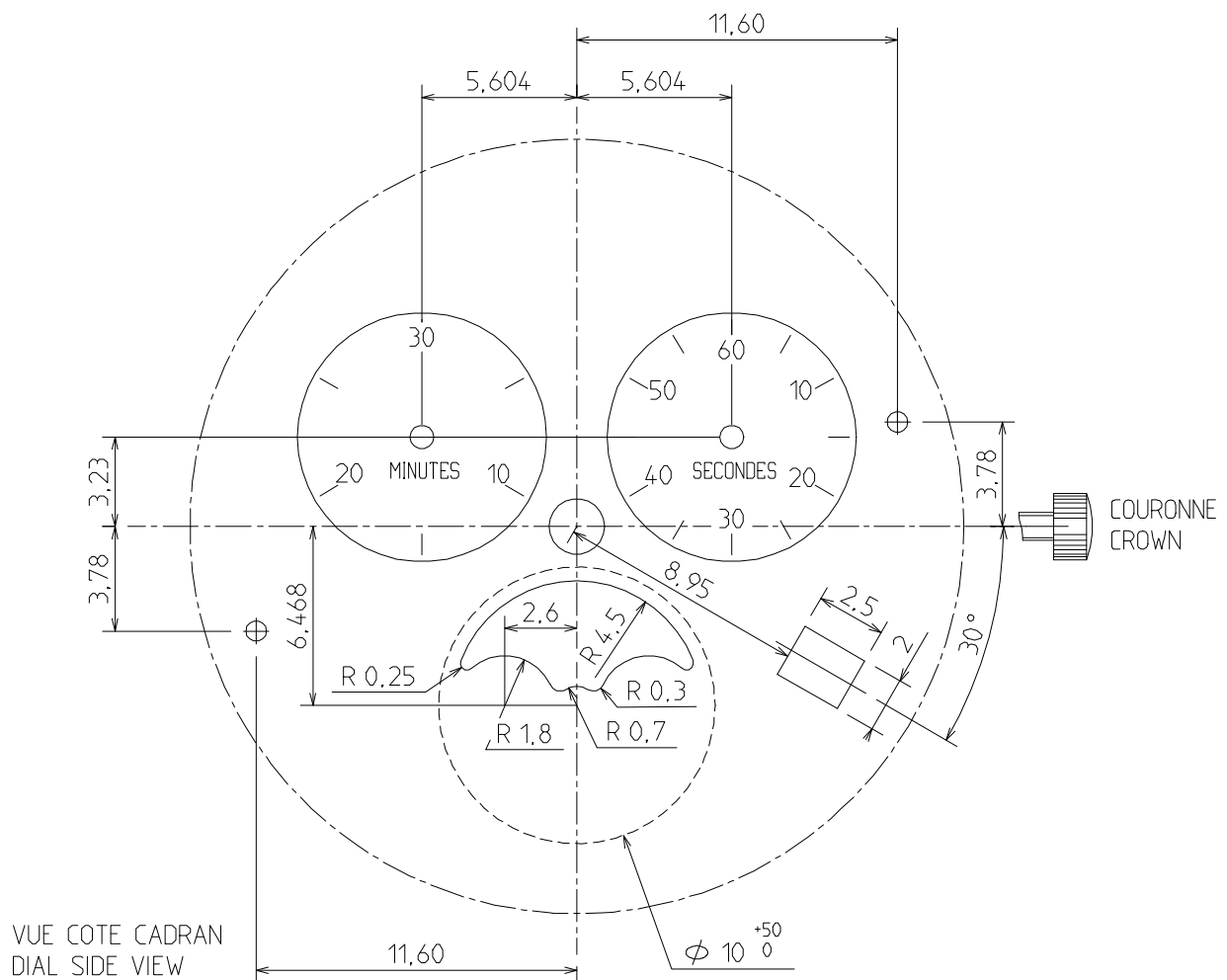
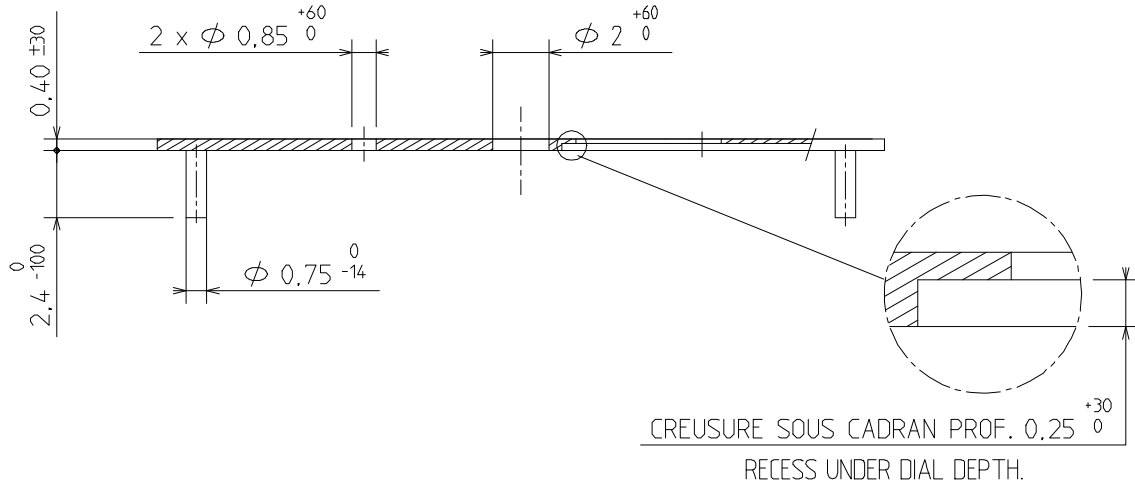
VUE COTE CADRAN  
DIAL SIDE VIEW



- 1:REPOS - REST
- 2:QUANTIEME - DATE  
PHASES DE LUNE - MOONPHASES  
INITIALISATION - INITIALIZATION
- 3:MISE A L'HEURE - HANDS-SETTING  
STOP

DIMENSIONS IN mm. - TOLERANCES IN µm.

## CADRAN / DIAL



DIMENSIONS IN mm. - TOLERANCES IN  $\mu$ m.

### ISA SWISS

ISA Swiss S.A.  
Champ-Nauger 2  
CH -2416 Les Brenets  
Switzerland  
Tél +41 (0)32 930 80 85  
Fax +41 (0)32 930 80 86

### ISA FRANCE

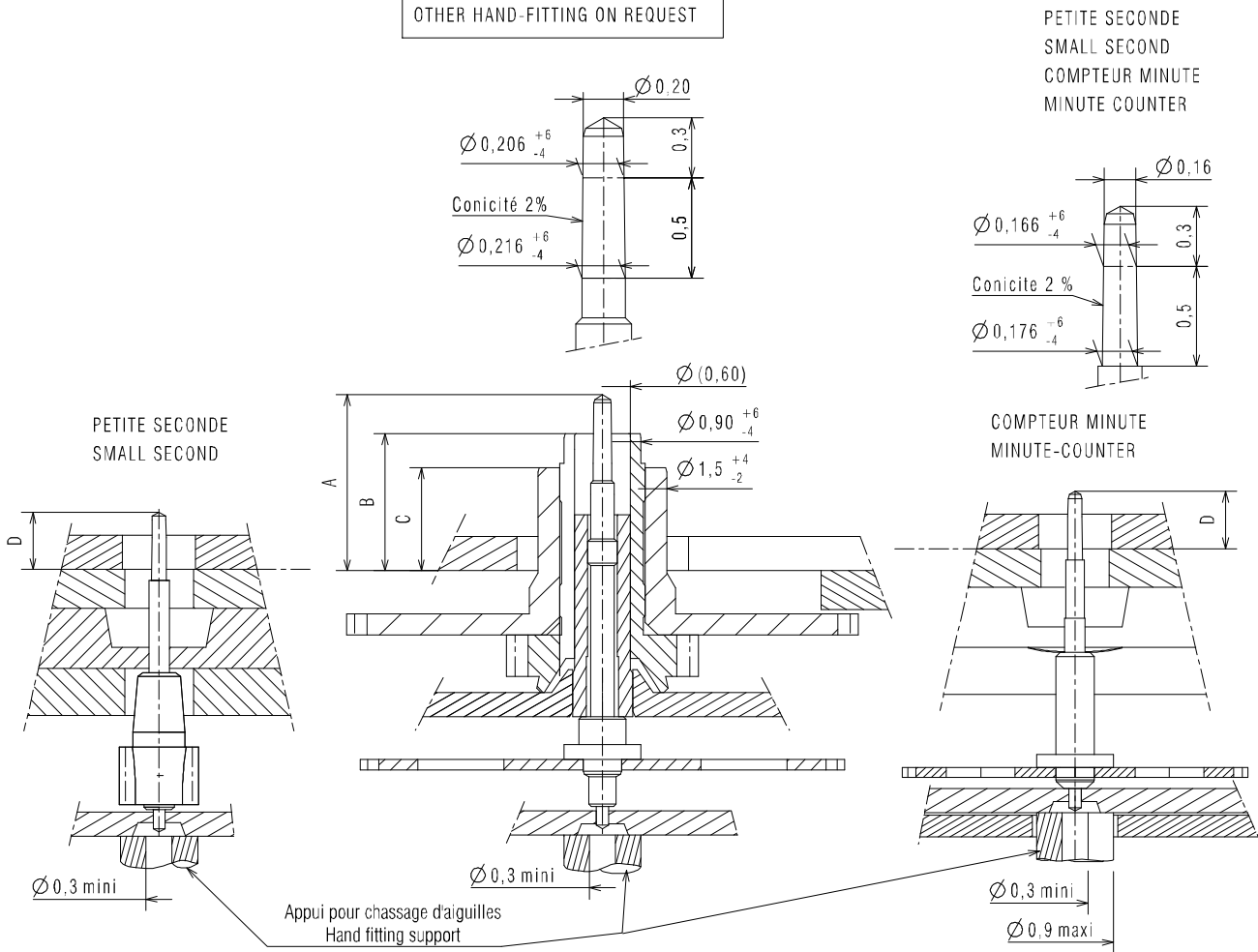
ISA France S.A.S  
8, rue des Clos Rondot  
F-25130 Villers-le-Lac  
France  
Tél +33 (0)3 81 68 70 00  
Fax +33 (0)3 81 68 01 57

### ISA PACIFIC

ISA Pacific Co., Ltd.  
Room 1605, Eastern Center  
1065 King's Road, Quarry Bay,  
Hong-Kong  
Tél +852 21 68 33 88  
Fax +852 25 18 30 33

## AIGUILLAGE / HAND-FITTING

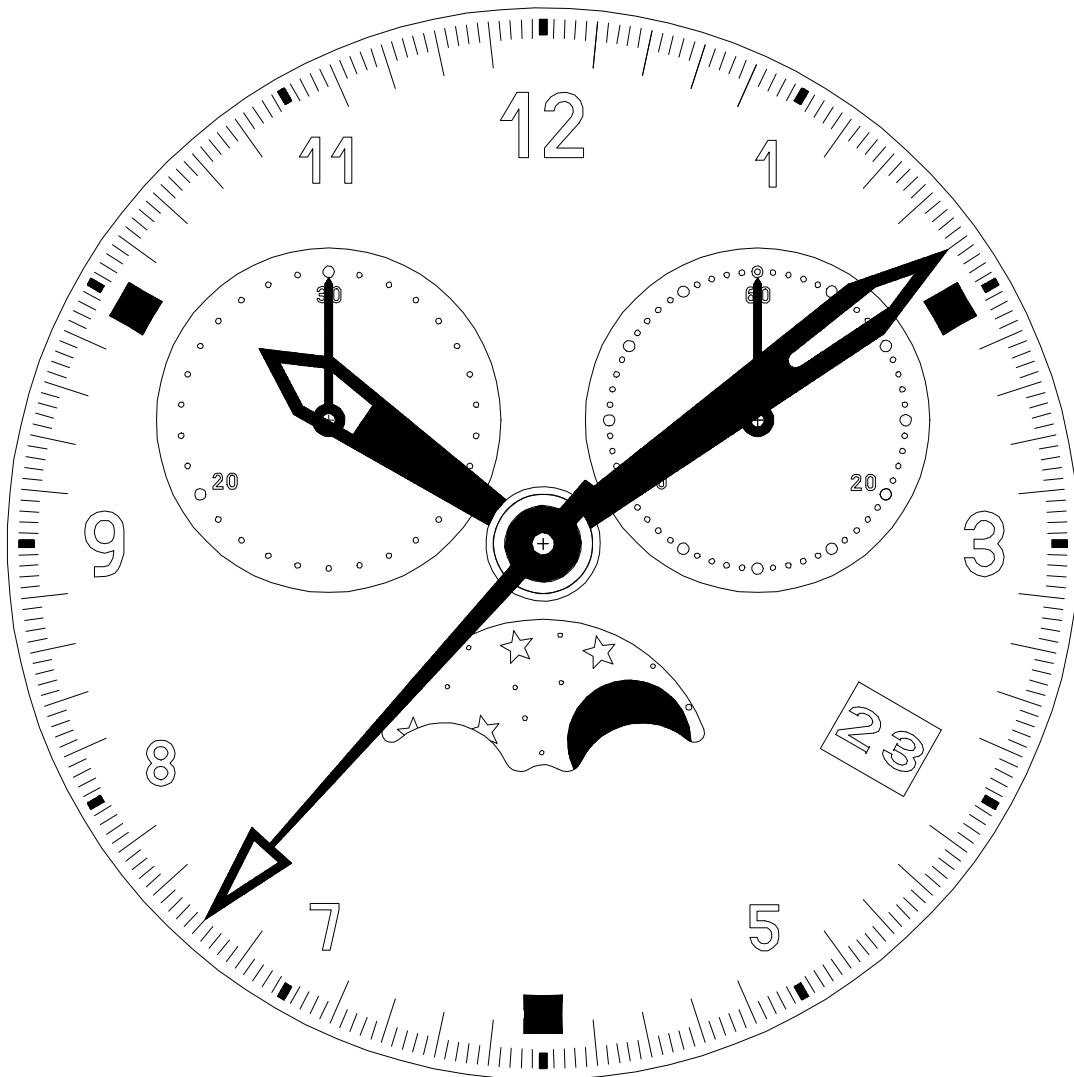
AUTRES AIGUILLAGES SUR DEMANDE  
OTHER HAND-FITTING ON REQUEST



HAUTEUR AIGUILLAGE / HANDFITTING HEIGHT			HAUTEUR TOTALE CANON AIGUILLE /TOTAL HAND PIPE HEIGHT		
A	TROTTEUSE CHRONOMETRIQUE	2,05			0,70
B	MINUTE	1,60	MINUTE		0,35
C	HEURE	1,20	HOUR		0,60
D	PETITE SECONDE COMPTEUR MINUTE	0,70	SMALL SECOND MINUTE COUNTER		0,70
	CHOCES 550g. 550g. SHOCKS	MASSE MASS	BALOURD UNBALANCE	INERTIE INERTIA	FORCE DE CHASSAGE PRESS-IN FORCE
	AIGUILLE DES HEURES	≤ 2750 mg	≤ 110 μNm	≤ 88 gmm <sup>2</sup>	≤ 25 N
	AIGUILLE DES MINUTES	≤ 250 mg	≤ 10 μNm	≤ 8 gmm <sup>2</sup>	≤ 25 N
	TROTTEUSE CENTRALE	≤ 20 mg	≤ 0,8 μNm	≤ 0,66 gmm <sup>2</sup>	≤ 25 N
	AIGUILLES DES PETITS COMPTEURS	≤ 5 mg	≤ 0,2 μNm	≤ 0,16 gmm <sup>2</sup>	≤ 20 N

DIMENSIONS IN mm. - TOLERANCES IN μm.

EXEMPLE DE PRESENTATION  
DESIGN SAMPLE



**ISA SWISS**

ISA Swiss S.A.  
Champ-Nauger 2  
CH -2416 Les Brenets  
Switzerland  
Tél +41 (0)32 930 80 85  
Fax +41 (0)32 930 80 86

**ISA FRANCE**

ISA France S.A.S  
8, rue des Clos Rondot  
F-25130 Villers-le-Lac  
France  
Tél +33 (0)3 81 68 70 00  
Fax +33 (0)3 81 68 01 57

**ISA PACIFIC**

ISA Pacific Co., Ltd.  
Room 1605, Eastern Center  
1065 King's Road, Quarry Bay,  
Hong-Kong  
Tél +852 21 68 33 88  
Fax +852 25 18 30 33