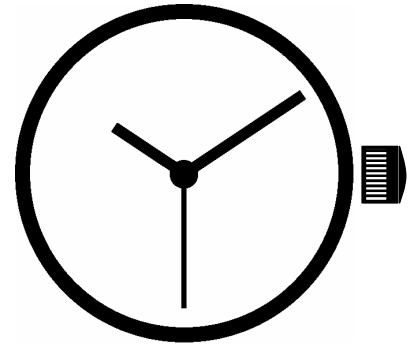


ISATRON

Cd. 238/101

8 3/4 '''
19.40 mm
H. 1.60



Base

In conformity with RoHS standard

ISASWISS
WATCH MECHANISMS

Caractéristiques :

Mouvement 3 aiguilles.
Mouvement électronique à quartz, 6 rubis. Moteur rotatif pas à pas, 1 pas par seconde.
Signal de fin de vie de pile.
Dispositif stop et interrupteur.
Tige 2 positions.

Characteristics :

Movement with 3 hands.
Electronic quartz movement, 6 jewels. Rotary stepping motor, 1 step per second.
End of battery life signal.
Stop device and current breaker.
2 handsetting positions.

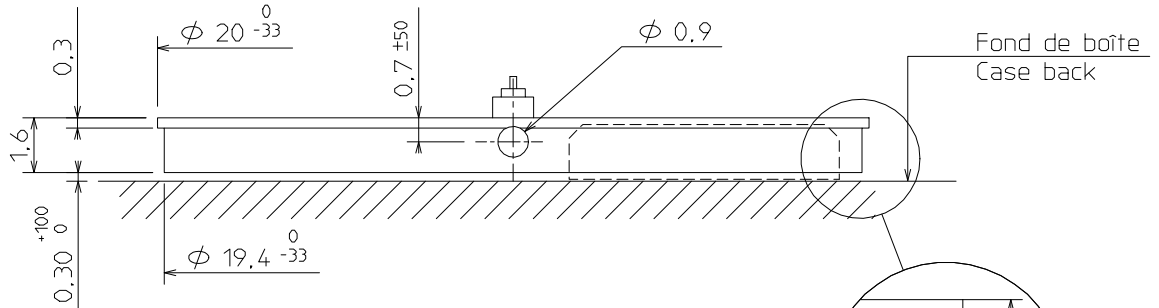
Kennzeichnungen :

3 Zeiger Werk.
Elektronisches Quarzwerk, 6 Steine. Schrittschaltmotor, 1 Schritte pro Sekunde.
Lebensende Signal der Batterie.
Stopp Vorrichtung und Unterbrecher.
2 Stellwellenpositionen.

Critères Criteria Kriterium	Conditions Conditions Bedingungen	Min.	Typ.	Max.	Unités Units Einheit
Consommation - Current consumption Stromaufnahme	U=1,55V T=25°C		0,73		µA
Marche instantanée - Instantaneous rate Momentaner Gang	U=1,55V T=25°C	0 (0)		+0,40 (+12)	s/jour s/day s/Tag (s/mois s/month s/Monat)
Température de fonctionnement Operating temperature Betriebstemperatur		0		50	°C
Résistance aux champs magnétiques Resistance to magnetic fields Magnetfelddabschirmung			1500 (18,8)		A/m (Oe)

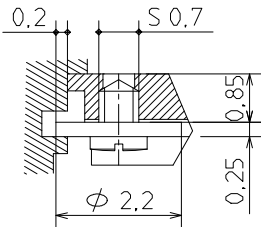
Qté Qty Menge	Désignation Designation Bezeichnung	Type Model Typ	Tension Voltage Spannung	Code Code Code	Capacité Capacity Kapazität	Autonomie théorique Theoretical Autonomy Theoretische Gangreserve
1	Pile Battery Batterie 7,90 x 1,65	SR 716 SW	1,55 V	315	21 mAh	40 mois months Monate

CADRAN / DIAL



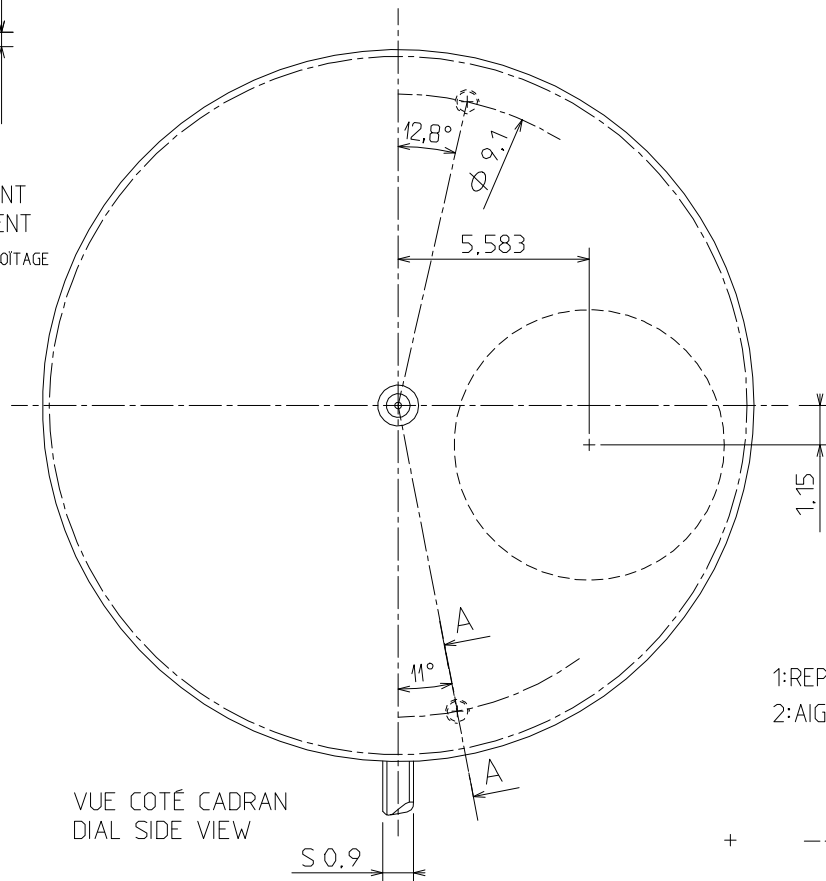
La pile est retenue par le fond de la boîte
Battery is hold by the case back

COUPE - CUT AA

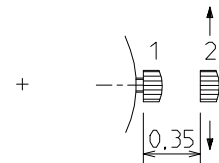


FIXATION DU MOUVEMENT FASTENING OF MOVEMENT

CLEFS DE FIXE OU CERCLE D'EMBOITAGE
CASE SCREWS OR CASING RING
AUTRES FIXATIONS POSSIBLES
OTHER FASTENINGS POSSIBLE

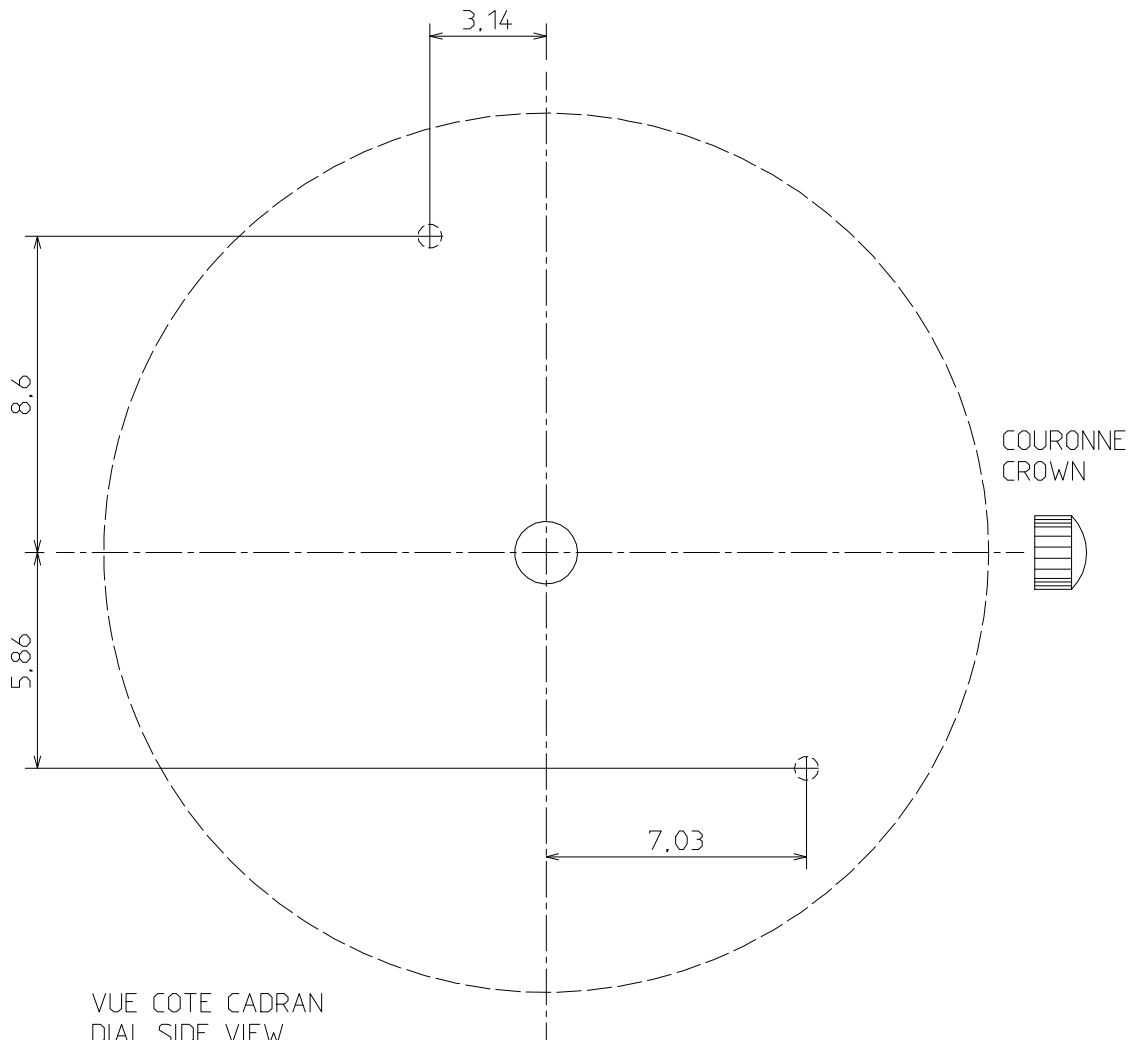
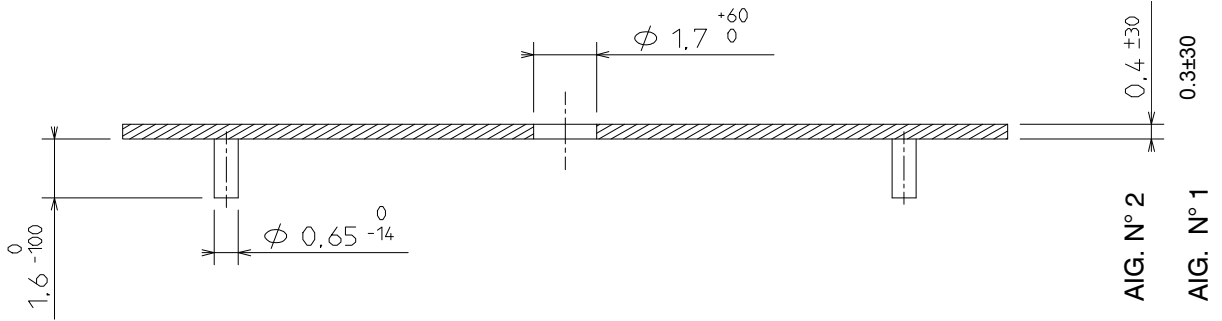


1:REPOS - REST
2:AIGUILLES - STOP



DIMENSIONS IN mm. - TOLERANCES IN μm.

CADRAN / DIAL



VUE COTE CADRAN
DIAL SIDE VIEW

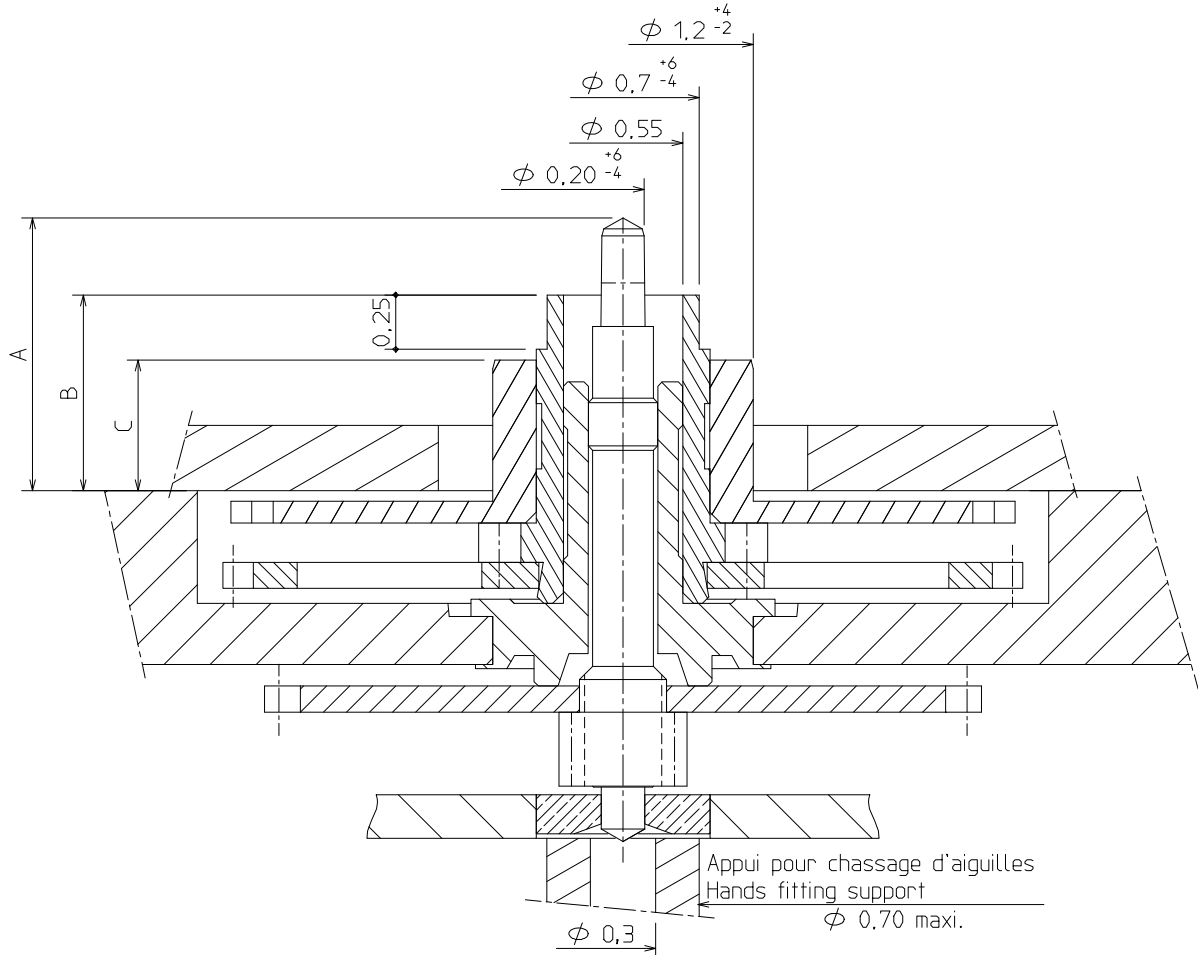
DIMENSIONS IN mm. - TOLERANCES IN μ m.

In conformity with RoHS standard

Doc. n° 0312171 C Up date . 17/12/08 - Page 4

AIGUILLAGE / HAND-FITTING

AUTRES AIGUILLAGES SUR DEMANDE
OTHER HAND-FITTING ON REQUEST



HAUTEUR AIGUILLAGE / HANDFITTING HEIGHT		1 - REDUIT / REDUCED	2 - NORMAL
A	SECONDE	1.25	1.50
B	MINUTE	0.90	1.15
C	HEURE / HOUR	0.60	0.85

		MASSE-MASS	BALOURD UNBALANCE	FORCE DE CHASSAGE PRESS-IN FORCE
AIGUILLE DES MINUTES	MINUTE HAND	≤ 10 mg	≤ 0,3 μNm	< 25 N.
AIGUILLES DES SECONDES	SECOND-HAND	≤ 10 mg	≤ 0,04 μNm	< 25 N.

DIMENSIONS IN mm. - TOLERANCES IN μm.