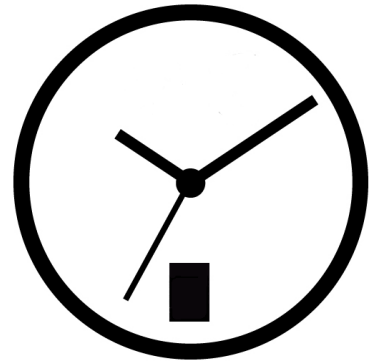


Cal. **2331 / 103**

11 1/2 '''  
25.60 mm  
H. 2.95



BASIC 3 HANDS  
DATE AND BIG DATE



Date by  
window

**ISASWISS**  
WATCH MECHANISMS

In conformity with RoHS standard

## Caractéristiques:

Mouvement électronique à quartz, 3 aiguilles, seconde au centre.  
 Moteur rotatif pas à pas, 1 pas par seconde.  
 Dispositif stop et interrupteur. Quantième, correcteur de quantième rapide,  
 Tige 3 positions.

## Characteristics:

Electronic quartz movement, with 3 hands, Center second.  
 Rotary stepping motor, 1 step per second.  
 Stop device and current breaker. Date, quick date corrector.  
 3 handsetting positions.

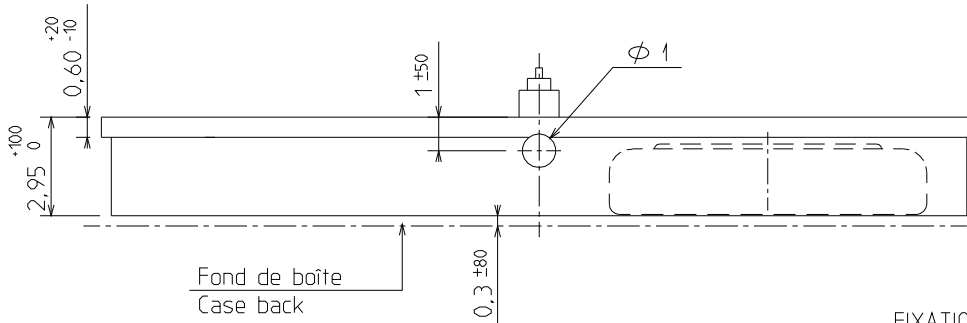
## Technische Angaben:

Elektronisches Quarzwerk, 3 Zeiger, Sekunde im Zentrum.  
 Schrittschaltmotor, 1 Schritt pro Sekunde.  
 Stopp Vorrichtung und Unterbrecher. Datum, Schnelle Datumskorrektur.  
 3 Stellwellenpositionen.

Critères Criteria Kriterium	Conditions Conditions Bedingungen	Min.	Typ.	Max	Unités Units Einheit
Consommation Current consumption Stromaufnahme	U=1.55V T=25°C		0.85		µA
Marche instantanée Instantaneous rate Momentaner Gang	U=1.55V T=25°C	-0.5 (-15)	- -	+0.5 (+15)	s/jour s/day (s/mois) (s/month)
Température de fonctionnement Operating temperature Betriebstemperatur		0		+50	°C
Résistance aux champs magnétiques Magnetic force Resistance Magnetfeldabschirmung			1500 (18,8)		A/m (Oe)

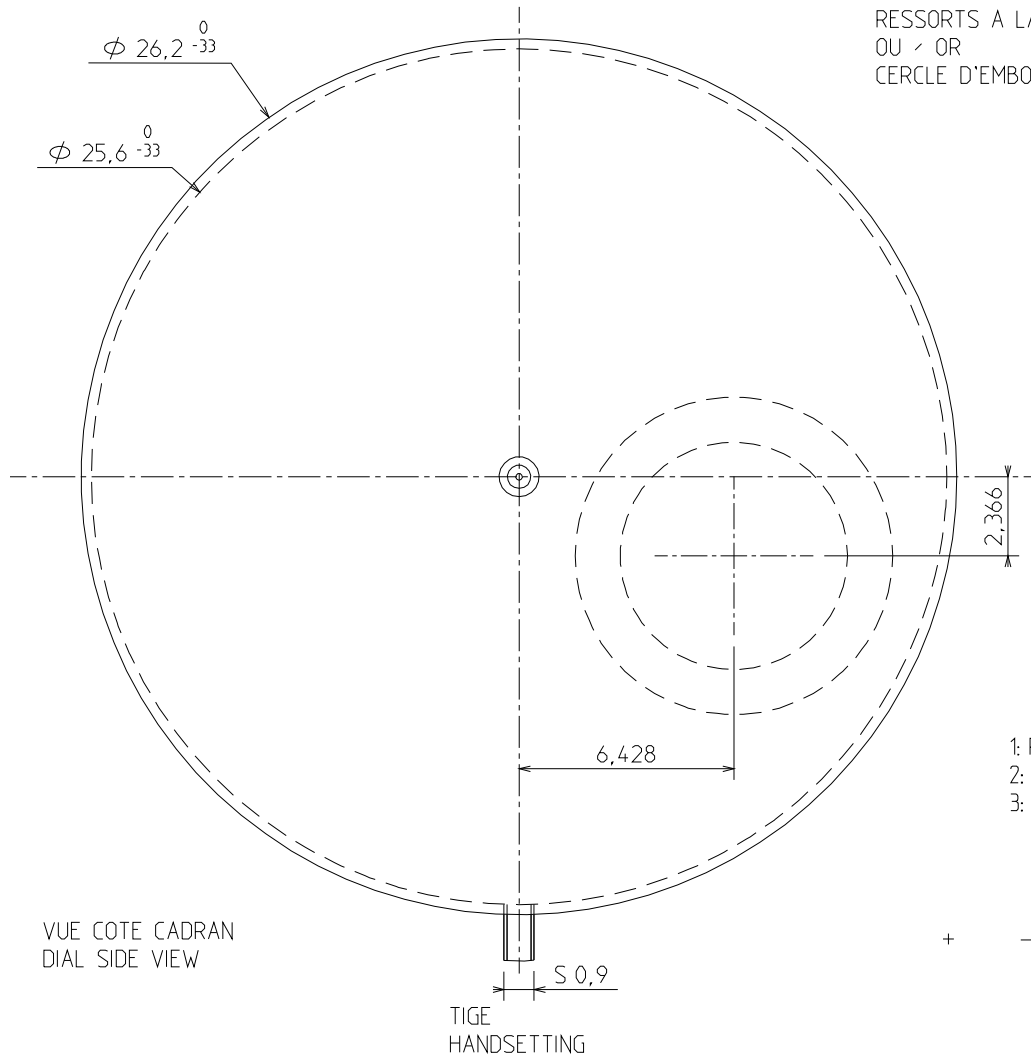
Qté Qty Menge	Désignation Designation Bezeichnung	Type Model Typ	Tension Voltage Spannung	Code Code Code	Capacité Capacity Fähigkeiten	Autonomie théorique Theoretical Autonomy Theoretische Gangreserve
1	Pile Battery 9.50 x 2.10 Batterie	SR 920 SW	1.55V	371	40 mAh	Mois Months Monate 66

## CAGE / FRAME

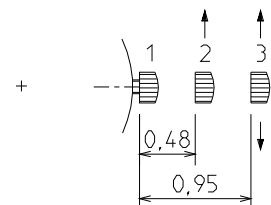


FIXATION DU MOUVEMENT  
 FASTENING OF MOVEMENT

RESSORTS A LAMES / STRIP-SPRINGS  
 OU / OR  
 CERCLE D'EMBOITAGE / CASING RING

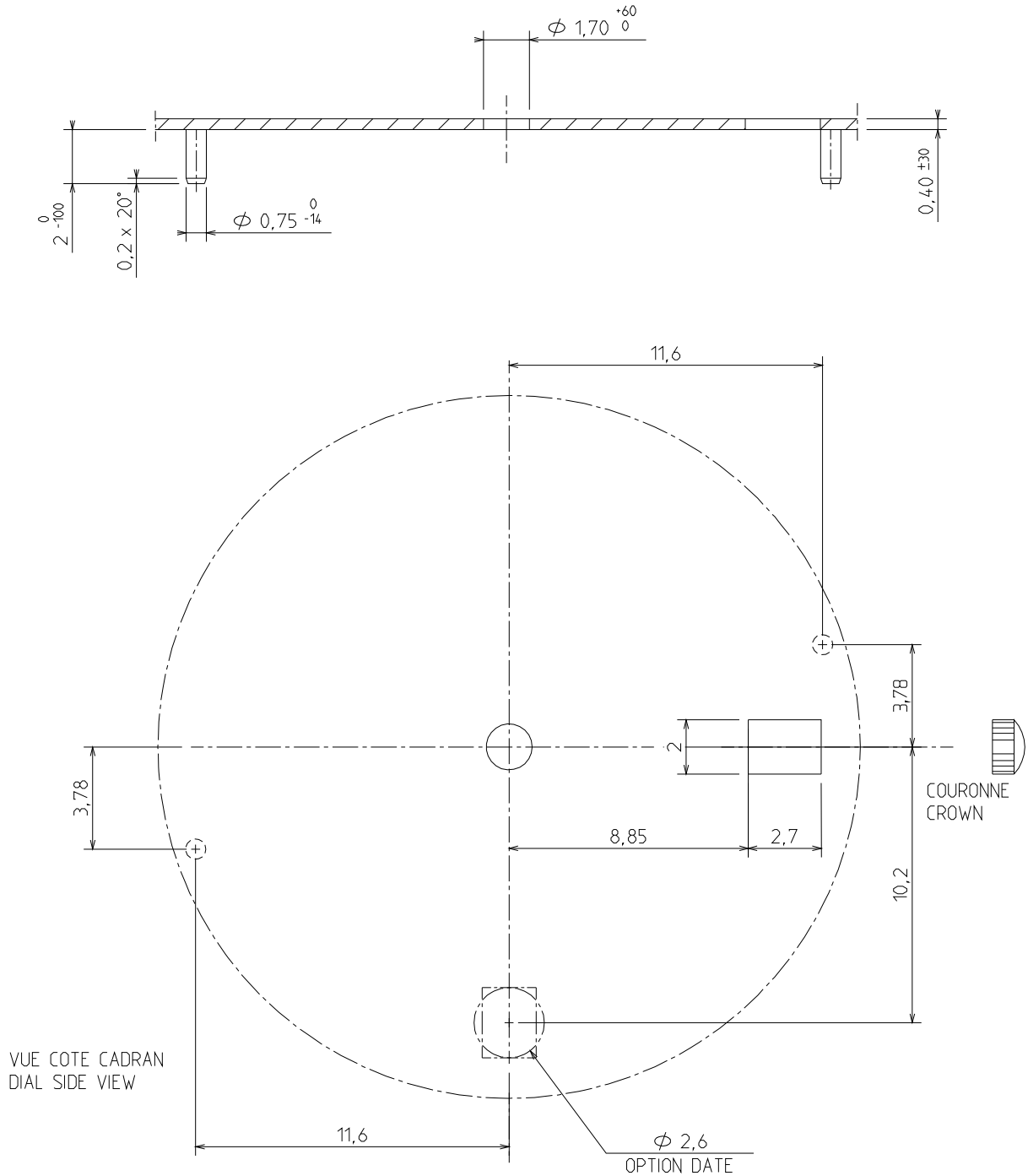


- 1: REPOS - REST
- 2: QUANTIEME - DATE
- 3: AIGUILLES - HANDS STOP



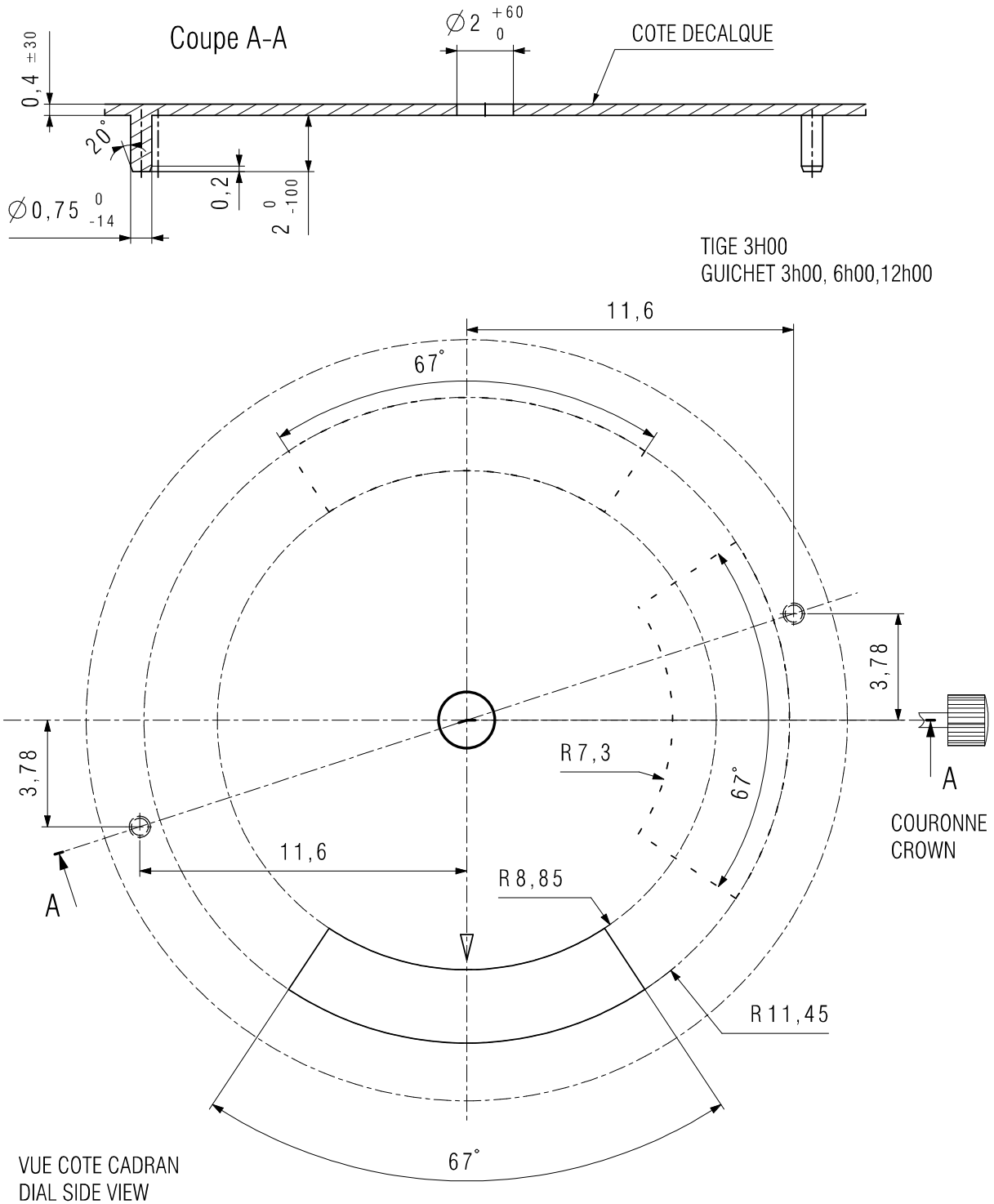
DIMENSIONS IN mm. - TOLERANCES IN  $\mu$ m.

## CADRAN / DIAL



DIMENSIONS IN mm. - TOLERANCES IN  $\mu$ m.

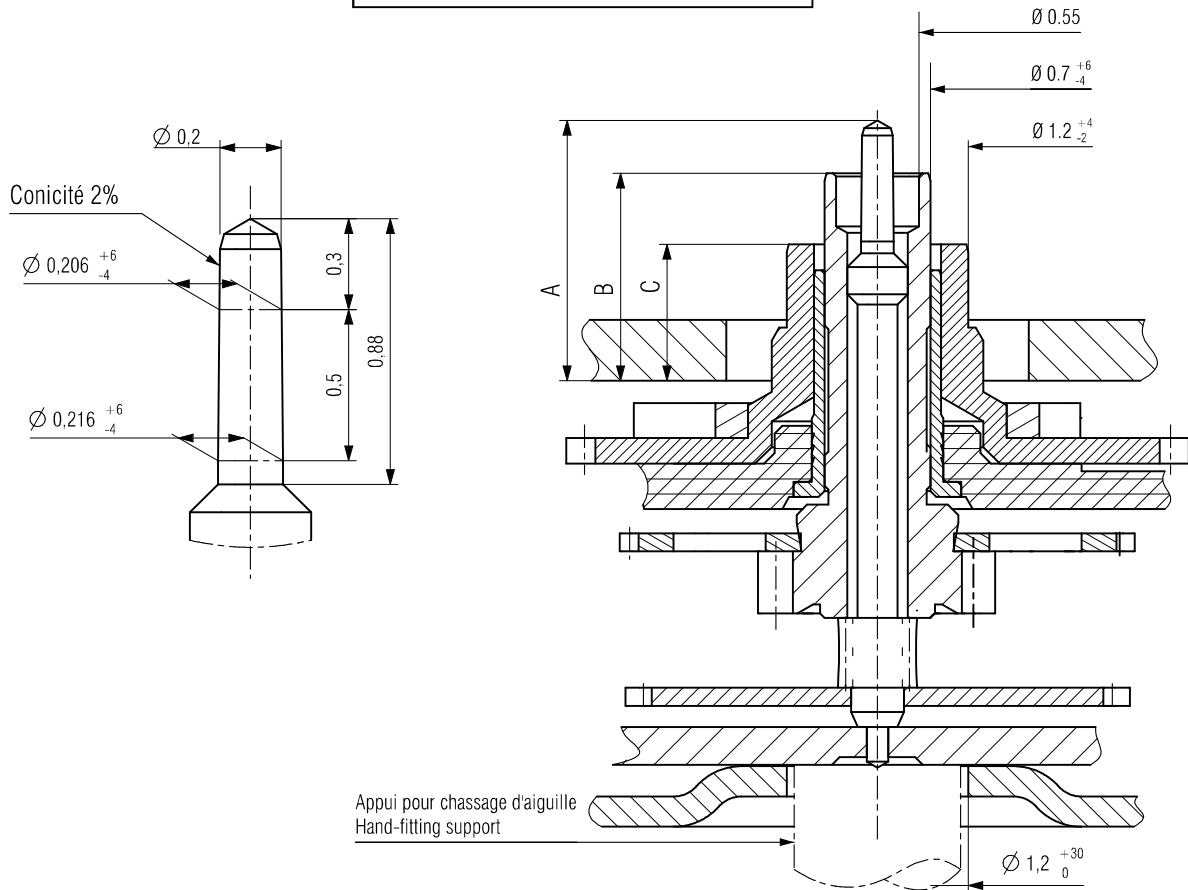
CADRAN / DIAL  
 Version Grande Date  
 Big Date version



DIMENSIONS IN mm. - TOLERANCES IN  $\mu\text{m}$ .

## AIGUILLAGE / HANDFITTING

**AUTRES AIGUILLAGES SUR DEMANDE**  
**OTHER HAND-FITTING ON REQUEST**



AIGUILLAGE N°2 / HAND-FITTING N°2		HAUTEUR AIGUILLAGE / HAND-FITTING HEIGHT	HAUTEUR CANON AIGUILLE / HAND PIPE HEIGHT
A	SECONDE / SECOND	1.70	0.60
B	MINUTE / MINUTE	1.35	0.25
C	HEURE / HOUR	0.90	0.50

CHOCKS 500g / 500g SHOCKS		MASSE / MASS	BALOURD / UNBALANCE	INERTIE / INERTIA	FORCE DE CHASSAGE / PRESS-IN FORCE
AIGUILLE DES HEURES	HOUR HAND	≤ 2750 mg	≤ 110 μNm	≤ 88 g.mm <sup>2</sup>	25 N
AIGUILLE DES MINUTES	MINUTES HAND	≤ 250 mg	≤ 10 μNm	≤ 8 g.mm <sup>2</sup>	25 N
AIGUILLE DES SECONDES	SECONDS HAND	≤ 5 mg	≤ 0,2 μNm	≤ 0,16 g.mm <sup>2</sup>	25 N

DIMENSIONS IN mm. - TOLERANCES IN μm.

In conformity with RoHS standard

Doc. n° 0312178 D Up date . 03/11/09 - Page 6