

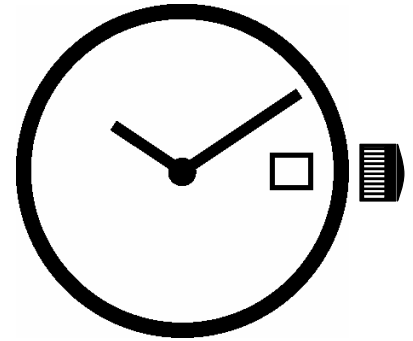
**ISA TRON**

**Cd. 230/103**

10 1/2 '''

23.30 mm

H. 1.90



In conformity with RoHS standard

Date

28

**ISASWISS**  
WATCH MECHANISMS

**Caractéristiques :**

Mouvement 3 aiguilles, quantième.  
 Mouvement électronique à quartz, 6 rubis. Moteur rotatif pas à pas, 1 pas par seconde.  
 Signal de fin de vie de pile.  
 Dispositif stop et interrupteur. Quantième, correcteur de quantième rapide.  
 Tige 3 positions.

**Characteristics :**

Movement with 3 hands, date.  
 Electronic quartz movement, 6 jewels. Rotary stepping motor, 1 step per second.  
 End of battery life signal.  
 Stop device and current breaker. Date, quick date correction.  
 3 handsetting positions.

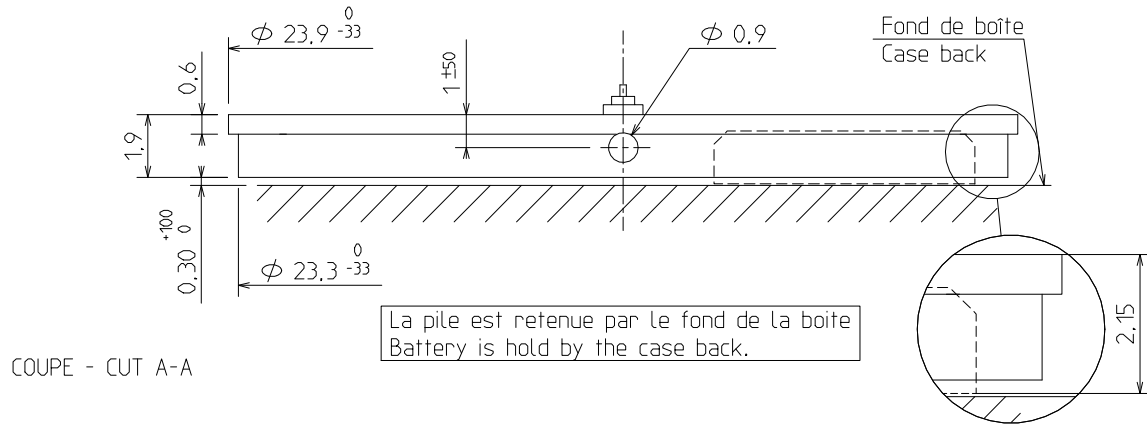
**Kennzeichnungen :**

3 Zeiger Werk, Datum.  
 Elektronisches Quarzwerk, 6 Steine. Schrittschaltmotor, 1 Schritte pro Sekunde.  
 Lebende Signal der Batterie.  
 Stopp Vorrichtung und Unterbrecher. Datum Schnelle Datumskorrektur.  
 3 Stellwellenpositionen.

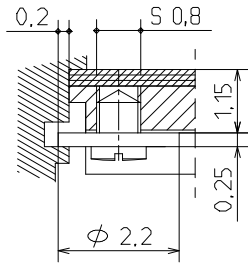
Critères Criteria Kriterium	Conditions Conditions Bedingungen	Min.	Typ.	Max.	Unités Units Einheit
Consommation - Current consumption Stromaufnahme	U=1,55V T=25°C		0,73		µA
Marche instantanée - Instantaneous rate Momentaner Gang	U=1,55V T=25°C	0 (0)		+0,40 (+12)	s/jour s/day s/Tag (s/mois s/month s/Monat)
Température de fonctionnement Operating temperature Betriebstemperatur		0		50	°C
Résistance aux champs magnétiques Resistance to magnetic fields Magnetfelddabschirmung			1500 (18,8)		A/m (Oe)

Qté Qty Menge	Désignation Designation Bezeichnung	Type Model Typ	Tension Voltage Spannung	Code Code Kode	Capacité Capacity Kapazität	Autonomie théorique Theoretical Autonomy Theoretische Gangreserve
1	Pile Battery Batterie 7,90 x 1,65	SR 716 SW	1,55 V	315	21 mAh	40 mois months Monate

### CAGE / FRAME

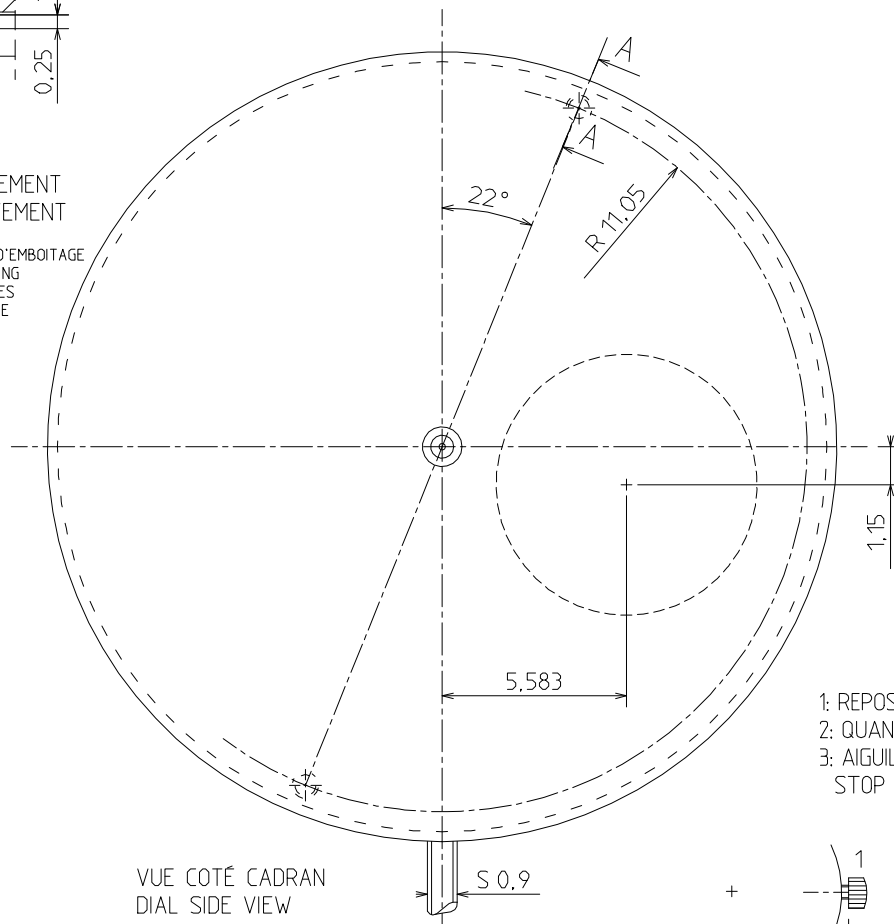


COUPE - CUT A-A

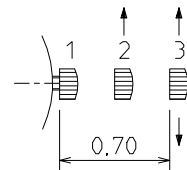


FIXATION DU MOUVEMENT  
FASTENING OF MOVEMENT

CLEFS DE FIXE OU CERCLE D'EMBOITAGE  
CASE SCREWS OR CASING RING  
AUTRES FIXATIONS POSSIBLES  
OTHER FASTENINGS POSSIBLE

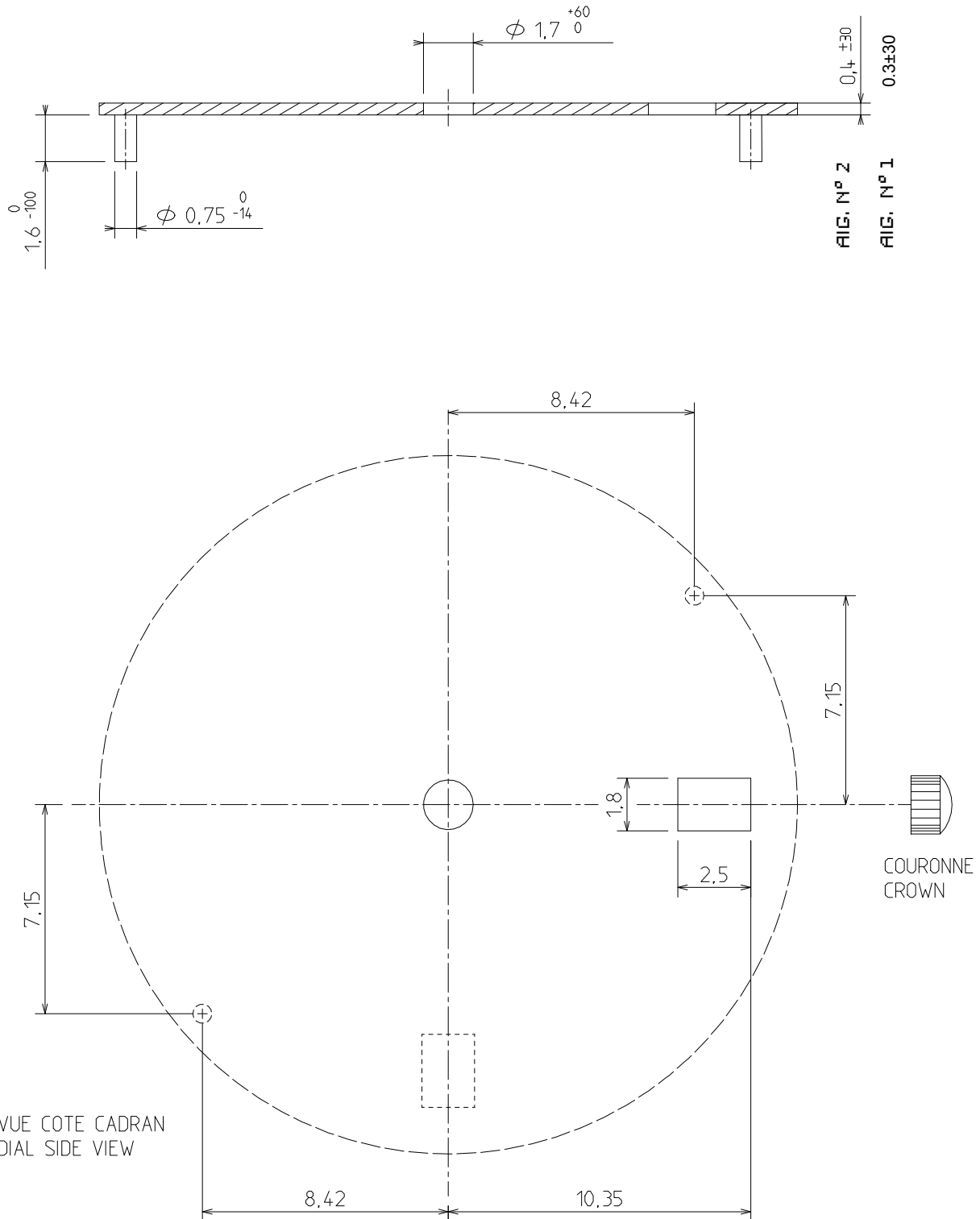


- 1: REPOS - REST
- 2: QUANTIEME - DATE
- 3: AIGUILLES - HANDS STOP



DIMENSIONS IN mm. - TOLERANCES IN µm.

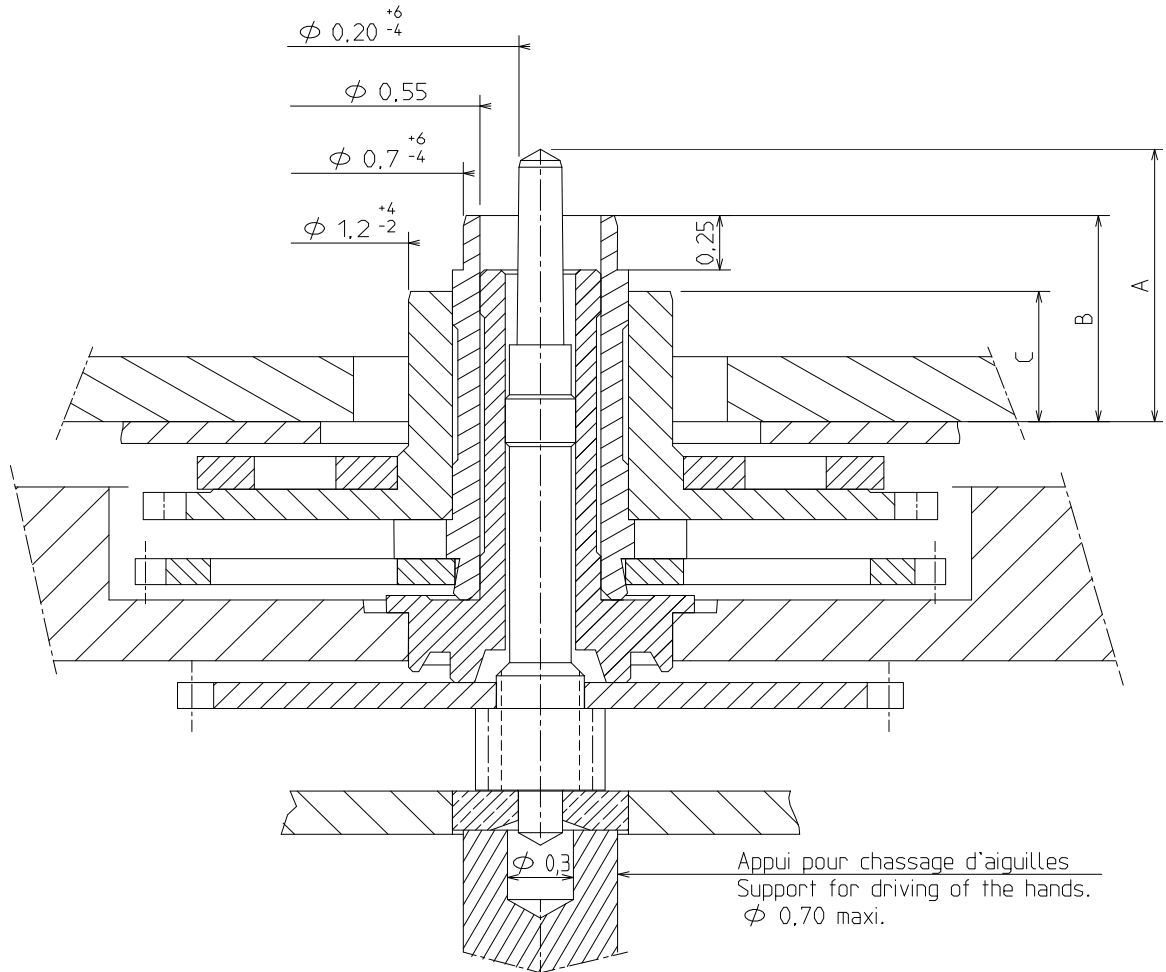
### CADRAN / DIAL



DIMENSIONS IN mm. - TOLERANCES IN  $\mu$ m.

### AIGUILLAGE / HAND-FITTING

AUTRES AIGUILLAGES SUR DEMANDE  
OTHER HAND FITTING ON REQUEST



HAUTEUR AIGUILLAGE / HANDFITTING HEIGHT			
		1 - REDUIT / REDUCED	2 - NORMAL
A	SECONDE	1.25	1.50
B	MINUTE	0.90	1.15
C	HEURE / HOUR	0.60	0.85

		MASSE MASS	BALOURD UNBALANCE	FORCE DE CHASSAGE PRESS-IN FORCE
AIGUILLE DES MINUTES	MINUTE HAND	≤ 10 mg	≤ 0,30 μNm	< 25N.
AIGUILLE DES SECONDES	SECONDS-HAND	≤ 10 mg	≤ 0,04 μNm	< 25N.

DIMENSIONS IN mm. - TOLERANCES IN μm.