

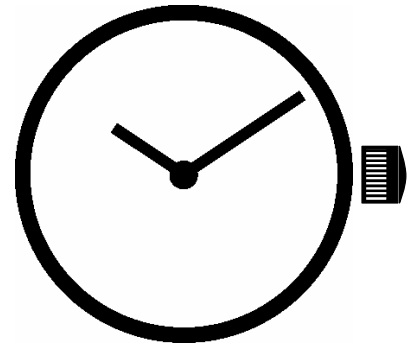
ISATRON

Cd. 222/130

7 3/4 '''

17.20 mm

H. 1.60



Base

In conformity with RoHS standard

ISASWISS
WATCH MECHANISMS

Caractéristiques :

Mouvement 2 aiguilles.
Mouvement électronique à quartz, 6 rubis. Moteur rotatif pas à pas, 12 pas par minute.
Dispositif stop et interrupteur.
Tige 2 positions.

Characteristics :

Movement with 2 hands .
Electronic movement quartz, 6 jewels. Rotary stepping motor, 12 steps per minute.
Stop device and current breaker.
2 handsetting positions.

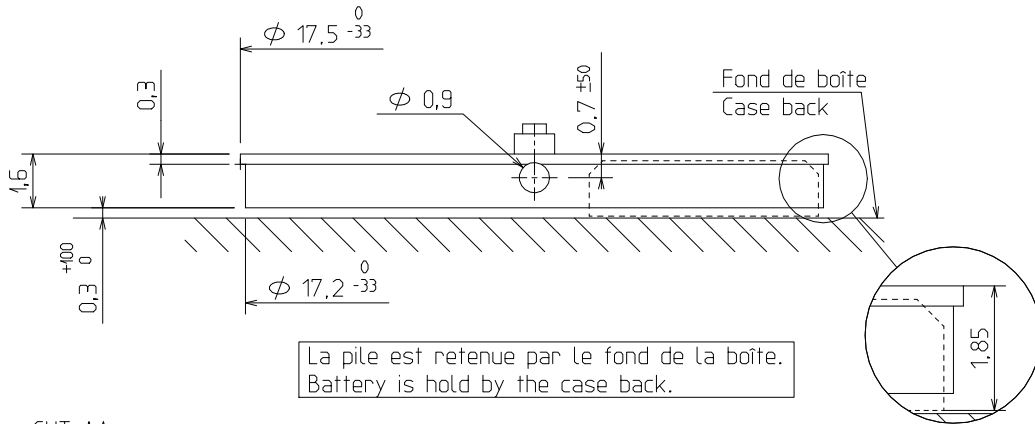
Kennzeichnungen :

2 Zeiger Werk .
Elektronisches Quarzwerk, 6 Steine. Schrittschaltmotor, 12 Schritten pro Minute.
Stopp Vorrichtung und Unterbrecher.
2 Stellwellenpositionen.

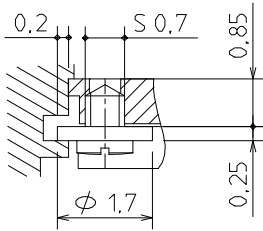
Critères Criteria Kriterium	Conditions Conditions Bedingungen	Min.	Typ.	Max.	Unités Units Einheit
Consommation - Current consumption Stromaufnahme	U=1.55V T=25°C		0,40		µA
Marche instantanée - Instantaneous rate Momentaner gang	U=1.55V T=25°C	0 (0)		+0,4 (+12)	s/jour s/day s/Tag (s/mois s/month s/Monat)
Température de fonctionnement Operating temperature Betriebstemperatur		0		50	°C
Résistance aux champs magnétiques Resistance to magnetic fields Magnetfeldabschirmung			1500 (18.8)		A/m (Oe)

Qté Qty Menge	Désignation Designation Bezeichnung	Type Model Typ	Tension Voltage Spannung	Code Code Code	Capacité Capacity Fähigkeiten	Autonomie théorique Theoretical Autonomy Theoretische Gangreserve
1	Pile Battery Batterie 6.80 x 1.60	SR 616 SW	1.55 V	321	15 mAh	52 mois months Monate

CAGE / FRAME

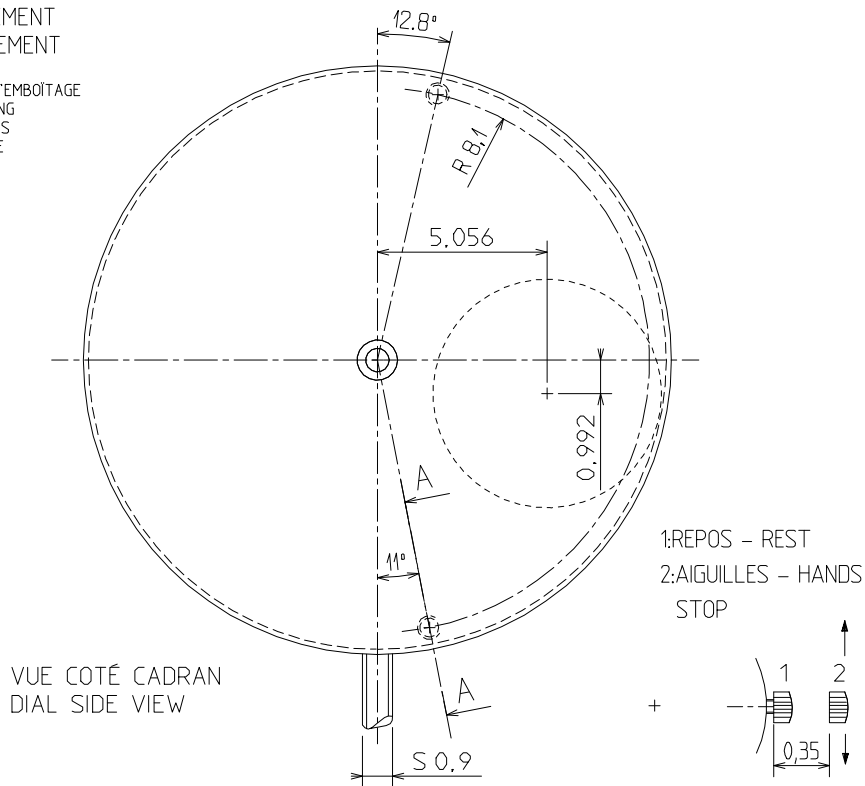


COUPE / CUT AA



FIXATION DU MOUVEMENT FASTENING OF MOVEMENT

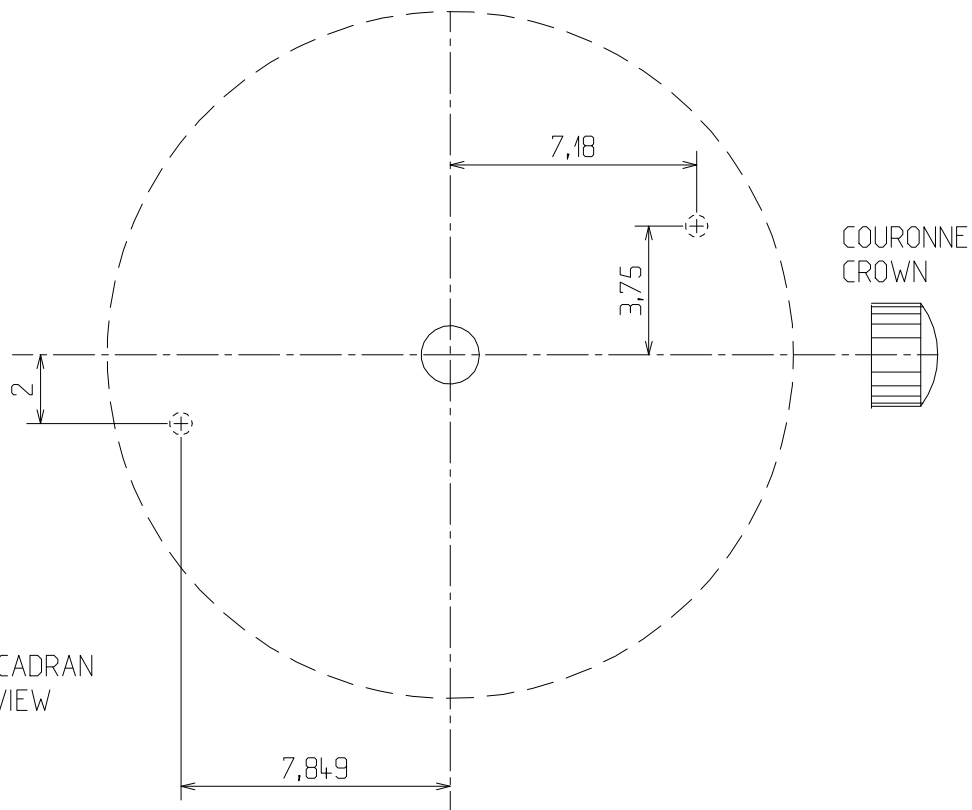
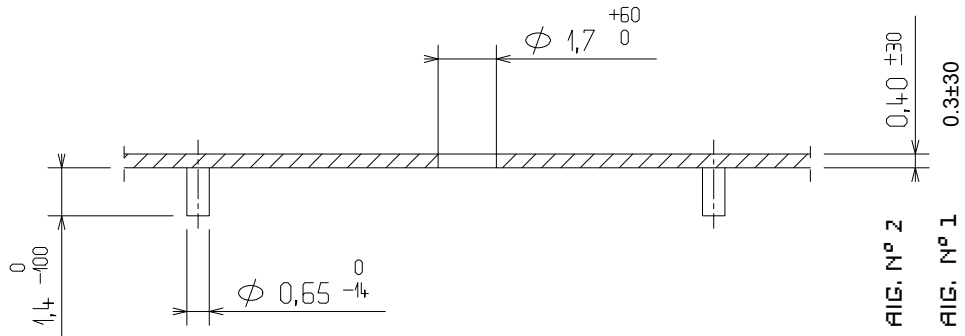
CLEFS DE FIXE OU CERCLE D'EMBOÏTAGE
CASE SCREWS OR CASING RING
AUTRES FIXATIONS POSSIBLES
OTHER FASTENINGS POSSIBLE



VUE COTÉ CADRAN
DIAL SIDE VIEW

DIMENSIONS IN mm. - TOLERANCES IN μ m.

CADRAN / DIAL

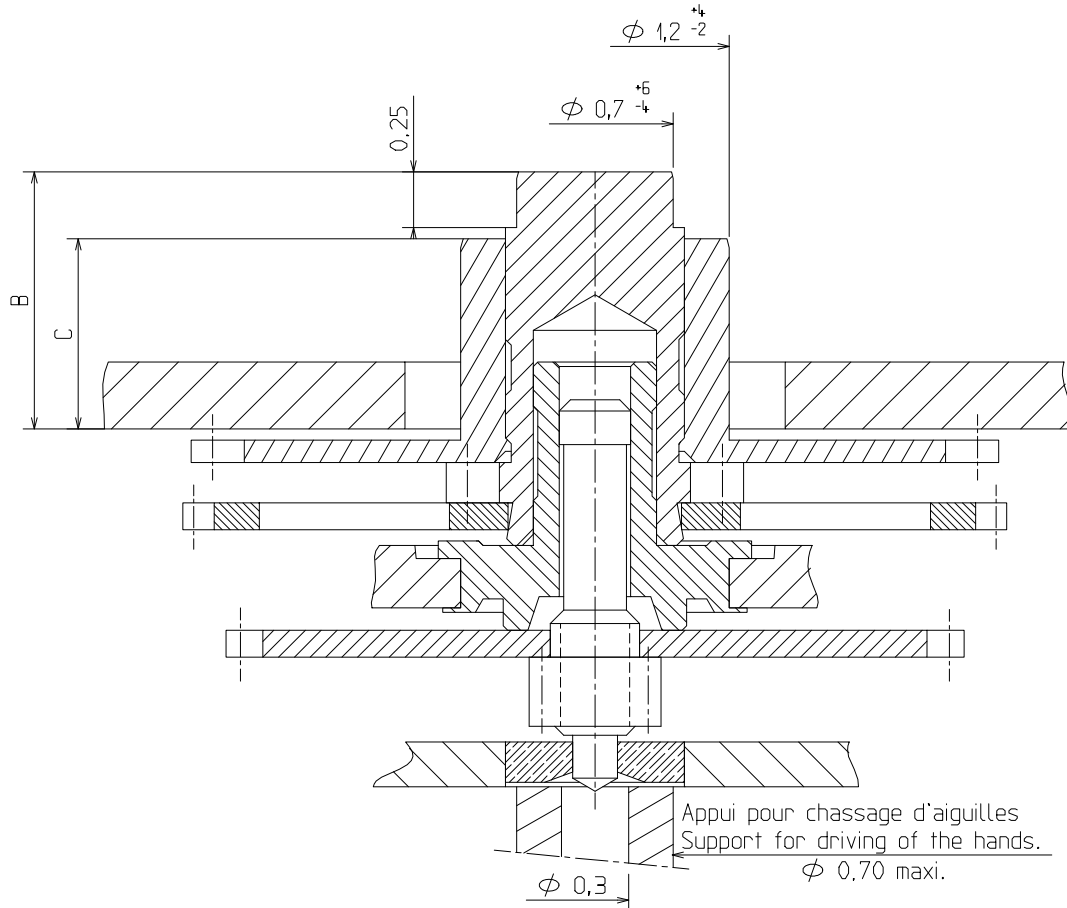


VUE COTE CADRAN
DIAL SIDE VIEW

DIMENSIONS IN mm. - TOLERANCES IN μ m.

AIGUILLAGE / HAND-FITTING

AUTRES AIGUILLAGES SUR DEMANDE
OTHER HAND-FITTING ON REQUEST



		HAUTEUR AIGUILLAGE / HANDFITTING HEIGHT	
		1 REDUIT / REDUCED	2 -NORMAL
B	+ MINUTE	0.90	1.15
C	HEURE - HOUR	0.60	0.85

		MASSE-MASS	BALOURD UNBALANCE	FORCE DE CHASSAGE PRESS-IN FORCE
AIGUILLE DES MINUTES	MINUTE HAND	≤ 10 mg	≤ 0,3 μNm	< 25 N.

DIMENSIONS IN mm. - TOLERANCES IN μm.