

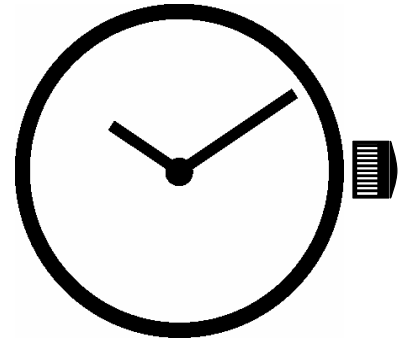
ISATRON

Cal. 220/130

10 1/2 '''

23.30 mm

H. 1.60



Base

In conformity with RoHS standard

ISASWISS
WATCH MECHANISMS

Caractéristiques :

Mouvement 2 aiguilles.
 Mouvement électronique à quartz, 6 rubis. Moteur rotatif pas à pas, 12 pas par minute.
 Dispositif Stop et interrupteur.
 Tige 2 positions.

Characteristics :

Movement with 2 hands.
 Electronic quartz movement, 6 jewels. Rotary stepping motor, 12 steps per minute.
 Stop device and current breaker.
 2 handsetting positions.

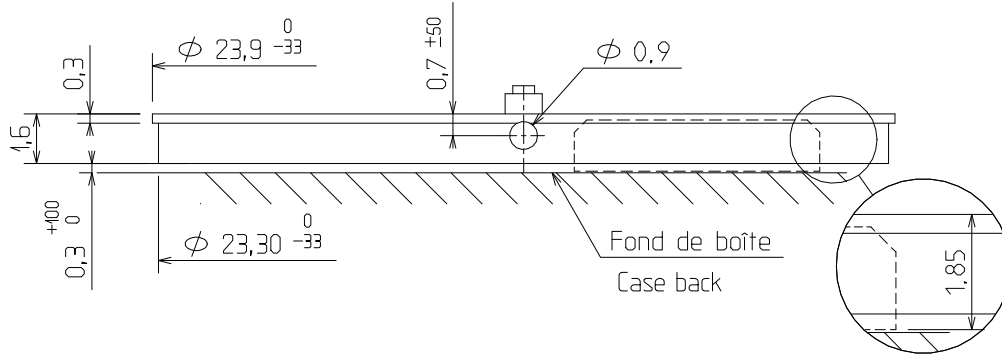
Kennzeichnungen :

2 Zeiger Werk.
 Elektronisches Quarzwerk, 6 Steine. Schrittschaltmotor, 12 Schritten pro Minute.
 Stopp Vorrichtung und Unterbrecher.
 2 Stellwellenpositionen.

Critères Criteria Kriterium	Conditions Conditions Bedingungen	Min.	Typ.	Max.	Unités Units Einheit
Consommation - Current consumption Stromaufnahme	U=1,55V T=25°C		0,55		µA
Marche instantanée - Instantaneous rate Momentaner gang	U=1,55V T=25°C	0 (0)		+0,4 (+12)	s/jour s/day s/Tag ((s/mois s/month s/Monat)
Température de fonctionnement Operating temperature Betriebstemperatur		0		50	°C
Résistance aux champs magnétiques Resistance to magnetic fields Magnetfeldabschirmung			1500 (18,8)		A/m (Oe)

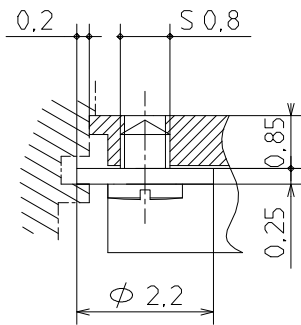
Qté Qty Menge	Désignation Designation Bezeichnung	Type Model Typ	Tension Voltage Spannung	Code Code Kode	Capacité Capacity Fähigkeiten	Autonomie théorique Theoretical Autonomy Theoretische Gangreserve
1	Pile Battery Batterie 7,90 x 1,65	SR 716 SW	1,55 V	315	21 mAh	52 mois months Monat

CAGE / FRAME



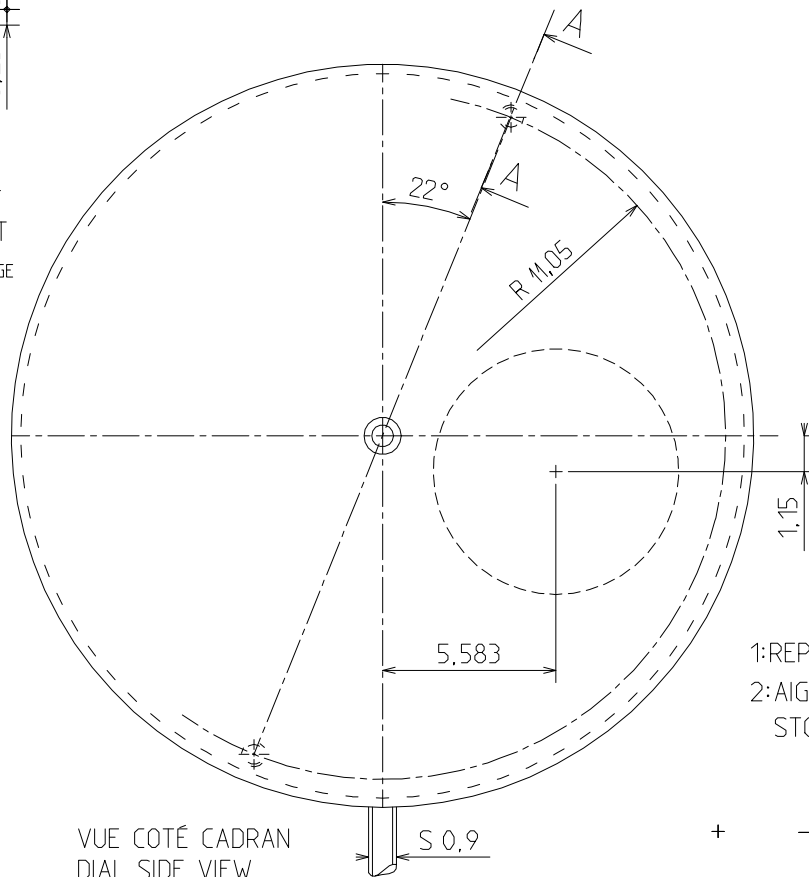
La pile et retenue par le fond de la boîte
Battery is hold by the case back

COUPE / CUT AA



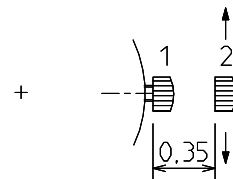
FIXATION DU MOUVEMENT
FASTENING OF MOVEMENT

CLES DE FIXE OU CERLE D'EMBOITAGE
CASE SCREWS RO CASING RING
AUTRES FIXATIONS POSSIBLES
OTHER FASTENINGS POSSIBLE



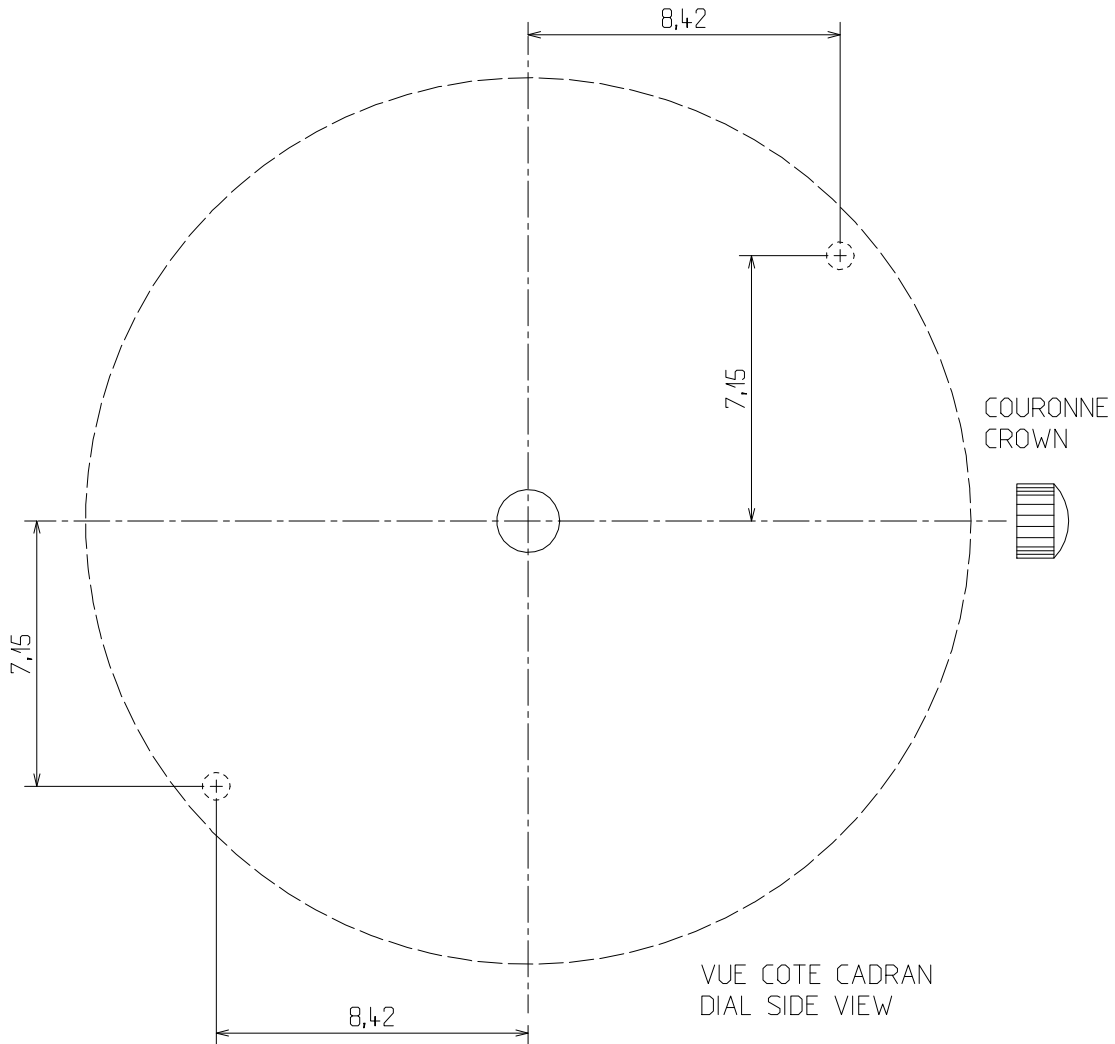
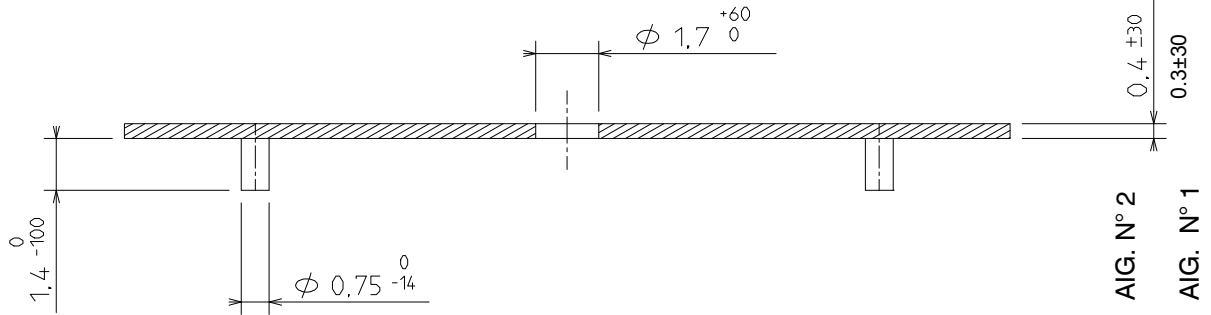
VUE COTÉ CADRAN
DIAL SIDE VIEW

1:REPOS - REST
2:AIGUILLES - HANDS
STOP



DIMENSIONS IN mm. - TOLERANCES IN μm .

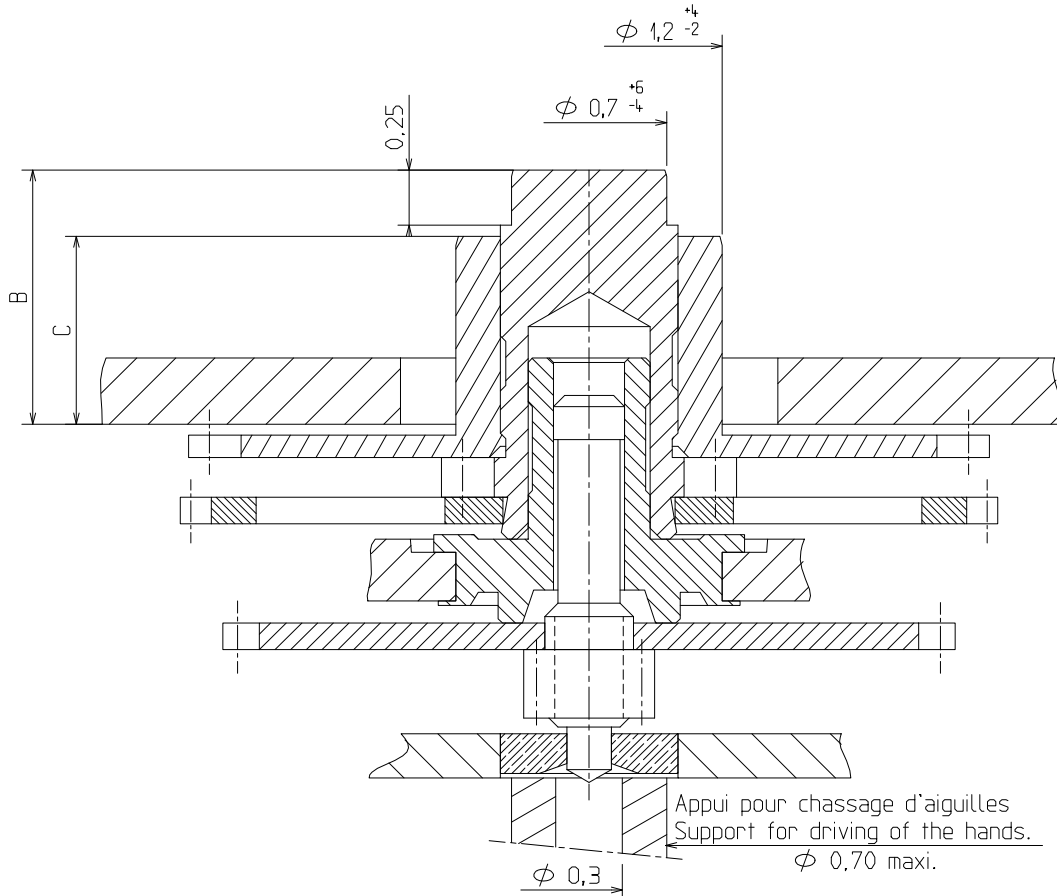
CADRAN / DIAL



DIMENSIONS IN mm. - TOLERANCES IN μm .

AIGUILLAGE / HAND-FITTING

AUTRES AIGUILLAGES SUR DEMANDE
OTHER HAND-FITTING ON REQUEST



	HAUTEUR AIGUILLAGE / HANDFITTING HEIGHT		
		1 REDUIT-REDUCED	2 -NORMAL
B	+MINUTE	0,90	1,15
C	HEURE - HOUR	0,60	0,85

		MASSE-MASS	BALOURD UNBALANCE	FORCE DE CHASSAGE PRESS-IN FORCE
AIGUILLE DES MINUTES	MINUTE HAND	≤ 10 mg	≤ 0,3 μNm	< 25 N.

DIMENSIONS IN mm. - TOLERANCES IN μm.