

127/130

Base

7 $\frac{3}{4}$ '''

17.20 mm

H. 1.40

ISATRONIC

Caractéristiques :

Mouvement 2 aiguilles.
 Mouvement électronique à quartz, 8 rubis. Moteur rotatif pas à pas, 3 pas par minute.
 Tige 2 positions.

Characteristics :

Movement with 2 hands.
 Electronic quartz movement, 8 jewels. Rotary stepping motor, 3 steps per minute.
 2 handsetting positions.

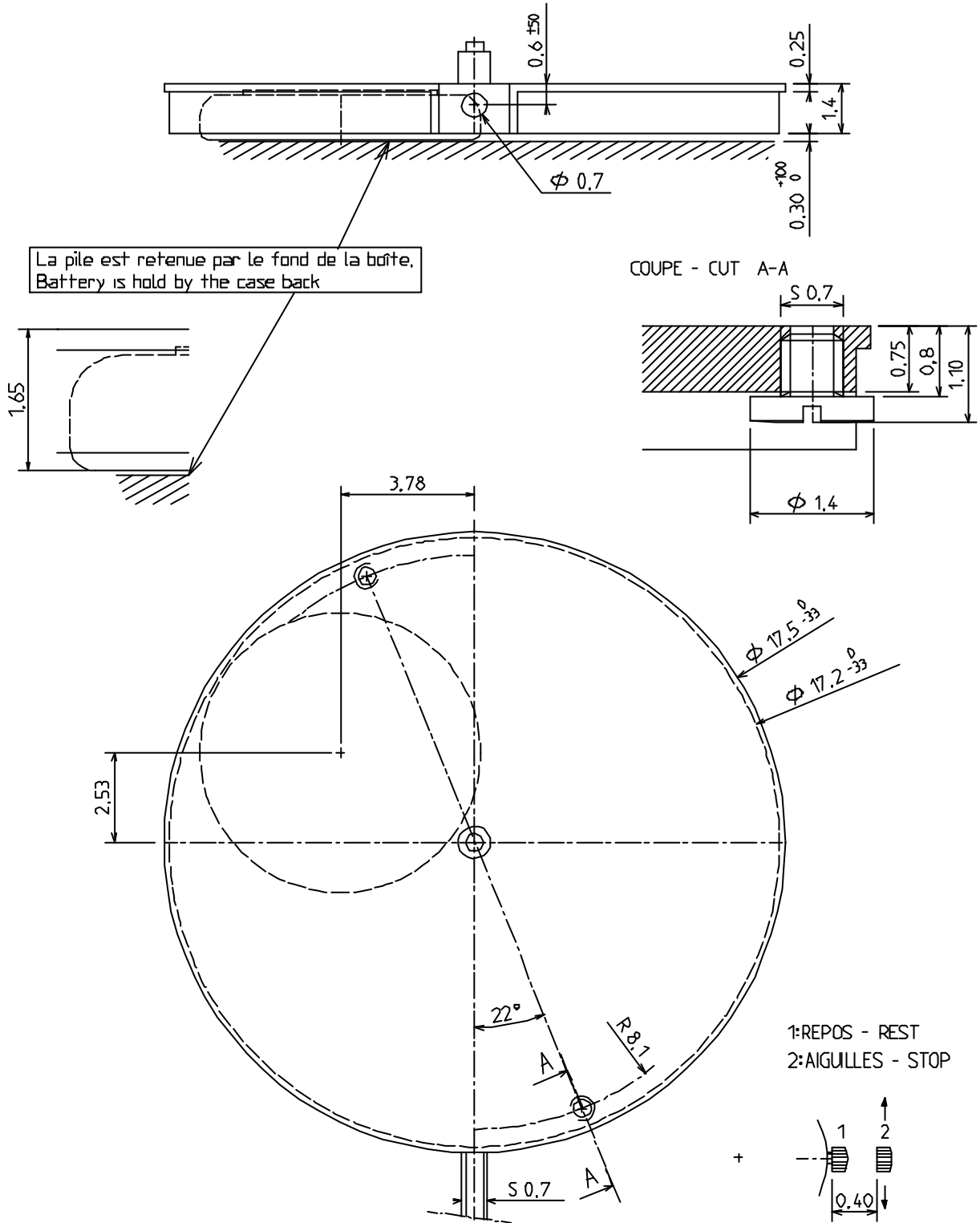
Kennzeichnungen :

2 Zeiger Werk.
 Elektronisches Quarzwerk, 8 Steine. Schrittschaltmotor, 3 Schritten pro Minute.
 2 Stellwellenpositionen.

| Critères Criteria Kriterium | Conditions Conditions Bedingungen | Min. | Typ. | Max. | Unités Units Einheit |
|---|---|----------|----------------|---------------|--|
| Consommation - Current consumption Stromaufnahme | U=1,55V T=25°C | | 0,35 | | µA |
| Marche instantanée - Instantaneous rate Momentaner Gang | U=1,55V T=25°C | 0 (0) | | +0,4 (+12) | s/jour s/day s/Tag (s/mois s/month s/Monat) |
| Température de fonctionnement Operating temperature Betriebstemperatur | | 0 | | 50 | °C |
| Résistance aux champs magnétiques Resistance to magnetic fields Magnetfeldabschirmung | | | 1500 (18,8) | | A/m (Oe) |

| Qté Qty Menge | Désignation Designation Bezeichnung | Type Model Typ | Tension Voltage Spannung | Code Code Kode | Capacité Capacity Kapazität | Autonomie théorique Theoretical autonomy Theoretische Gangreserve |
|---------------------|---|----------------------|--------------------------------|----------------------|-----------------------------------|---|
| 1 | Pile Battery Batterie 7,90 x 1,45 | SR 714 SW | 1.55 V | 341 | 15 mAh | 60 mois months Monate |

CAGE / FRAME



DIMENSIONS IN mm. - TOLERANCES IN µm.

ISA SWISS

ISA Swiss S.A.
Champ-Nauger 2
CH -2416 Les Brenets
Switzerland
Tél +41 (0)32 930 80 85
Fax +41 (0)32 930 80 86

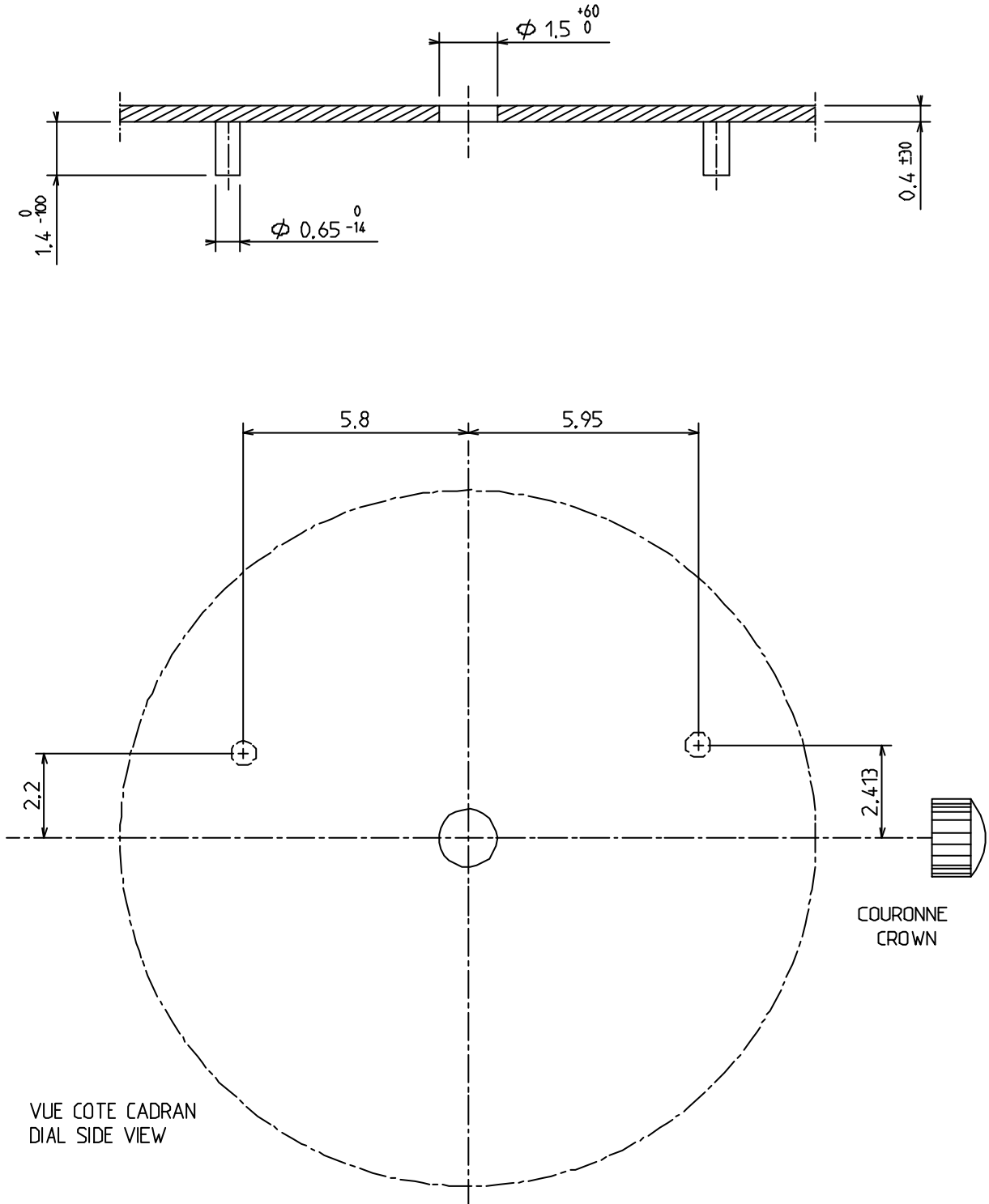
ISA FRANCE

ISA France S.A.S
8, rue des Clos Rondot
F-25130 Villers-le-Lac
France
Tél +33 (0)3 81 68 70 00
Fax +33 (0)3 81 68 01 57

ISA PACIFIC

ISA Pacific Co., Ltd.
Room 1605, Eastern Center
1065 King's Road, Quarry Bay,
Hong-Kong
Tél +852 21 68 33 88
Fax +852 25 18 30 33

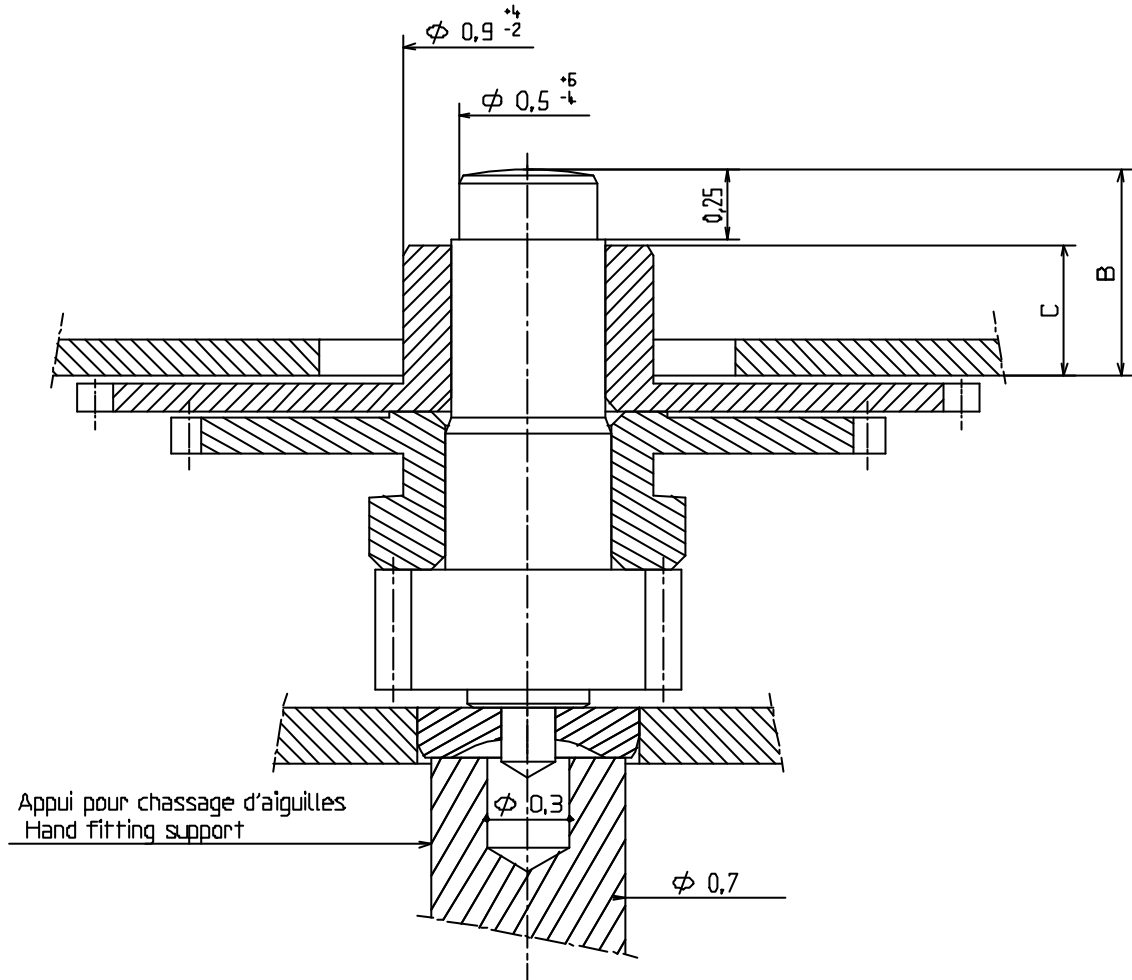
CADRAN / DIAL



DIMENSIONS IN mm. - TOLERANCES IN μ m.

AIGUILLAGE / HAND-FITTING

AUTRES AIGUILLAGES SUR DEMANDE
OTHER HAND-FITTING ON REQUEST



| HAUTEUR AIGUILLAGE / HANDFITTING HEIGHT | | |
|---|--------|------|
| B | MINUTE | 1,17 |
| C | HEURE | HOUR |
| | | 0,90 |

| | | MASSE-MASS | BALOURD UNBALANCE | FORCE DE CHASSAGE PRESS-IN FORCE |
|----------------------|-------------|------------|----------------------|-------------------------------------|
| AIGUILLE DES MINUTES | MINUTE HAND | ≤ 10 mg | ≤ 0,3 μNm | < 25 N. |

DIMENSIONS IN mm. - TOLERANCES IN μm.