

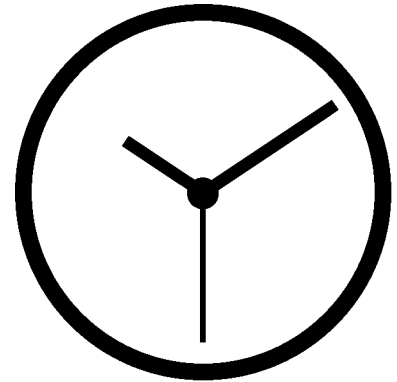
**ISAQUARTZ**

Cal **1198 / 101**

11 1/2 '''

25.60 mm

H. 3.25



**BASIC 3 HANDS**

In conformity with RoHS standard

**ISASWISS**  
WATCH MECHANISMS

**Caractéristiques :**

Mouvement électronique à quartz, 3 aiguilles. Seconde au centre.  
 Moteur rotatif pas à pas, 1 pas par seconde.  
 Dispositif stop et interrupteur. Tige 2 positions.

**Characteristics :**

Electronic quartz movement, with 3 hands. Center second.  
 Rotary stepping motor, 1 step per second.  
 Stop device and current breaker. 2 handsetting positions.

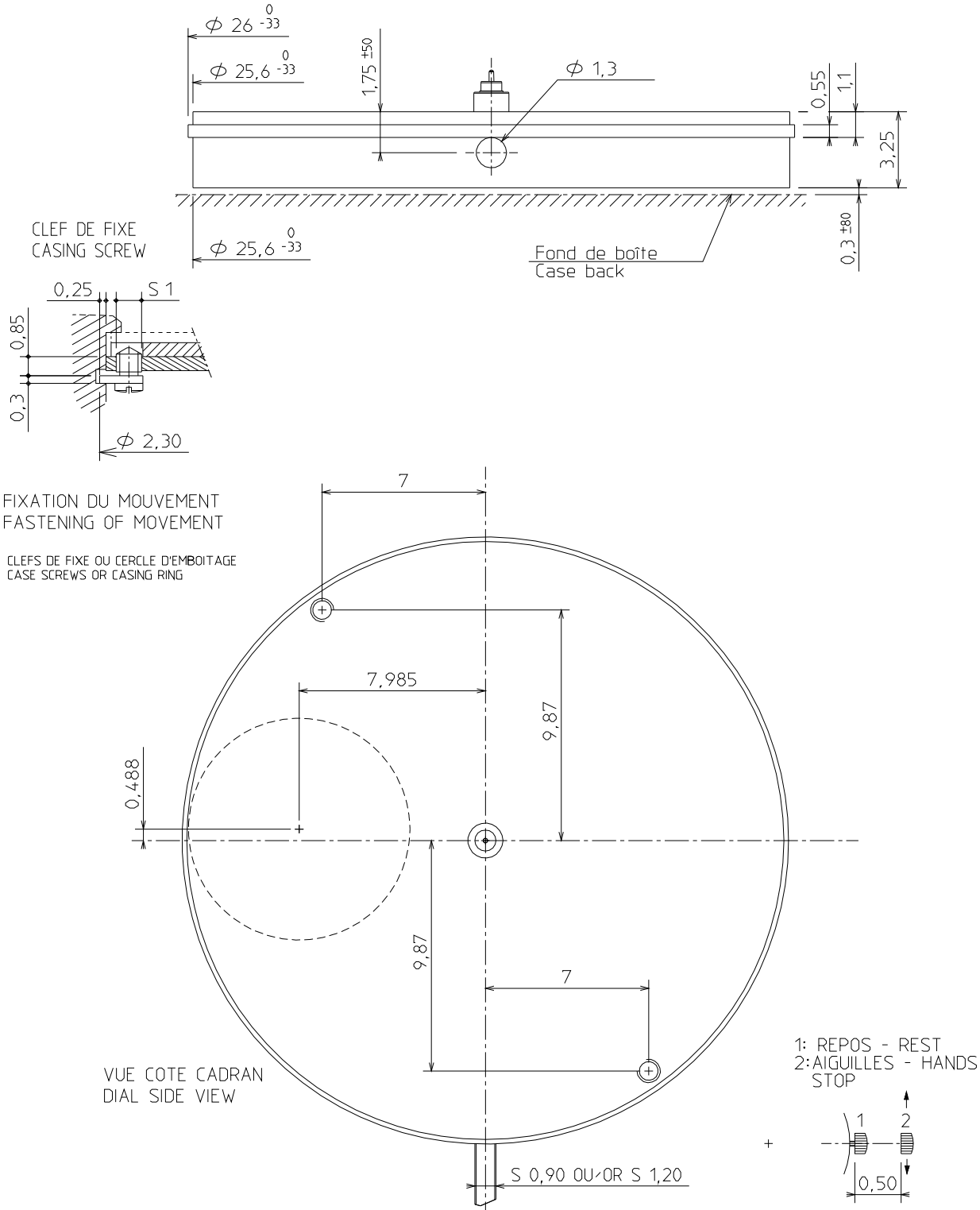
**Kennzeichnungen :**

Elektronisches Quarzwerk, 3 Zeiger. Sekunde im Zentrum.  
 Schrittschaltmotor, 1 Schritt pro Sekunde.  
 Stopp Vorrichtung und Unterbrecher. 2 Stellwellenpositionen.

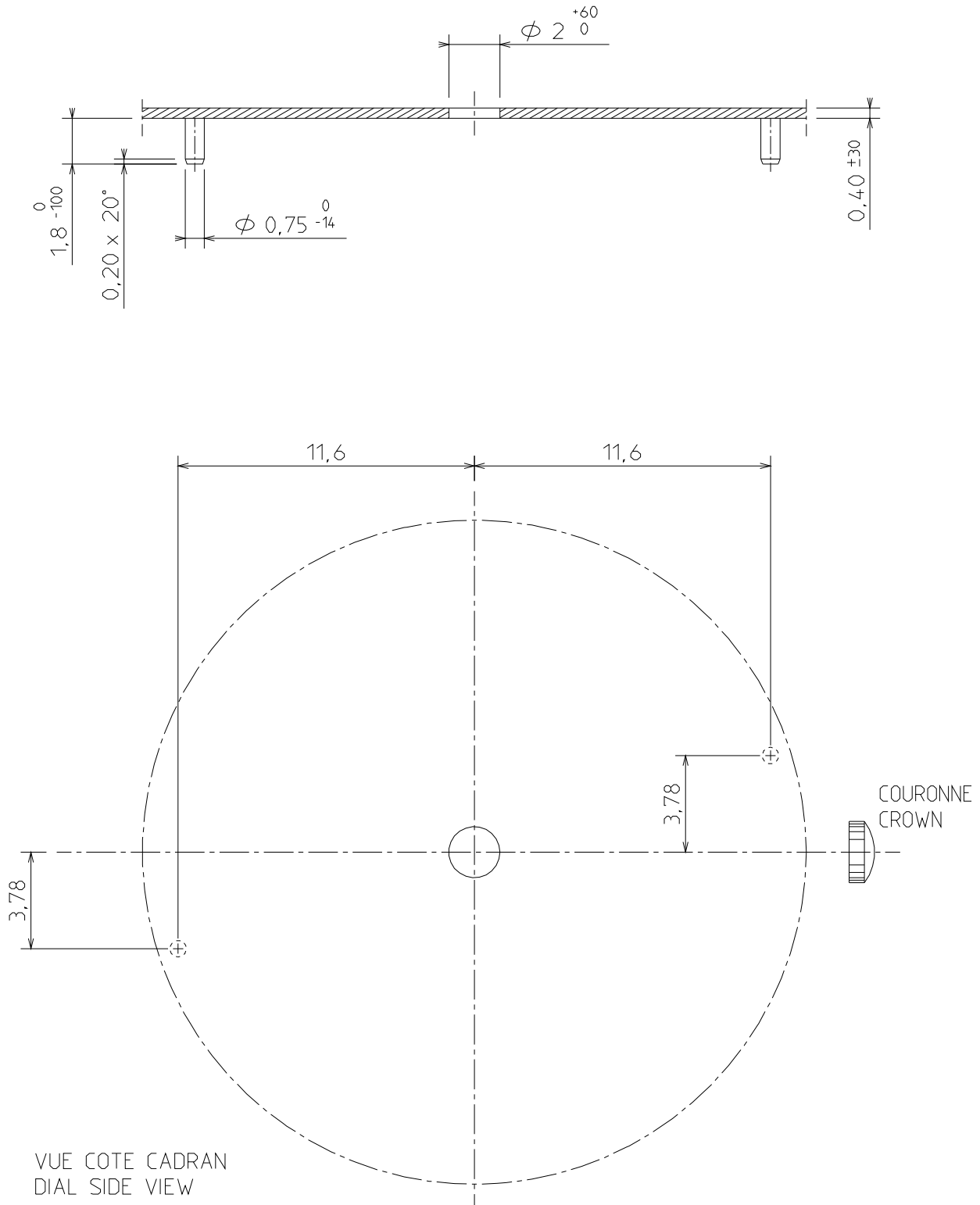
Critères Criteria Kriterium	Conditions Conditions Bedingungen	Min.	Typ.	Max.	Unités Units Einheit
Consommation - Current consumption Stromaufnahme	U=1.55V T=25°C		2.00		µA
Couple Moteur - Working torque Kräftepaar Motor	U=1.55V T=25°C Sur aiguille de seconde - On Second Hand - Auf sekundenzeiger	10			µNm
Marche instantanée - Instantaneous rate Momentaner Gang	U=1.55V T=25°C	-0.5 (-15)		+0.5 (+15)	s/jour s/day s/Tag s/mois s/month s/Monat
Température de fonctionnement Operating temperature Betriebstemperatur		0		50	°C
Résistance aux champs magnétiques Resistance to magnetic fields Magnetfeldabschirmung			1500 (18.8)		A/m (Oe)

Qté Qty Menge	Désignation Designation Bezeichnung	Type Model Typ	Tension Voltage Spannung	Code Code Code	Capacité Capacity Kapazität	Autonomie théorique Theoretical autonomy Theoretische Gangreserve
1	Pile Battery 9.50 x 2.70 Batterie	SR927SW	1.55 V	395	55 mAh	38 mois months Monate

## CAGE / FRAME



## CADRAN / DIAL

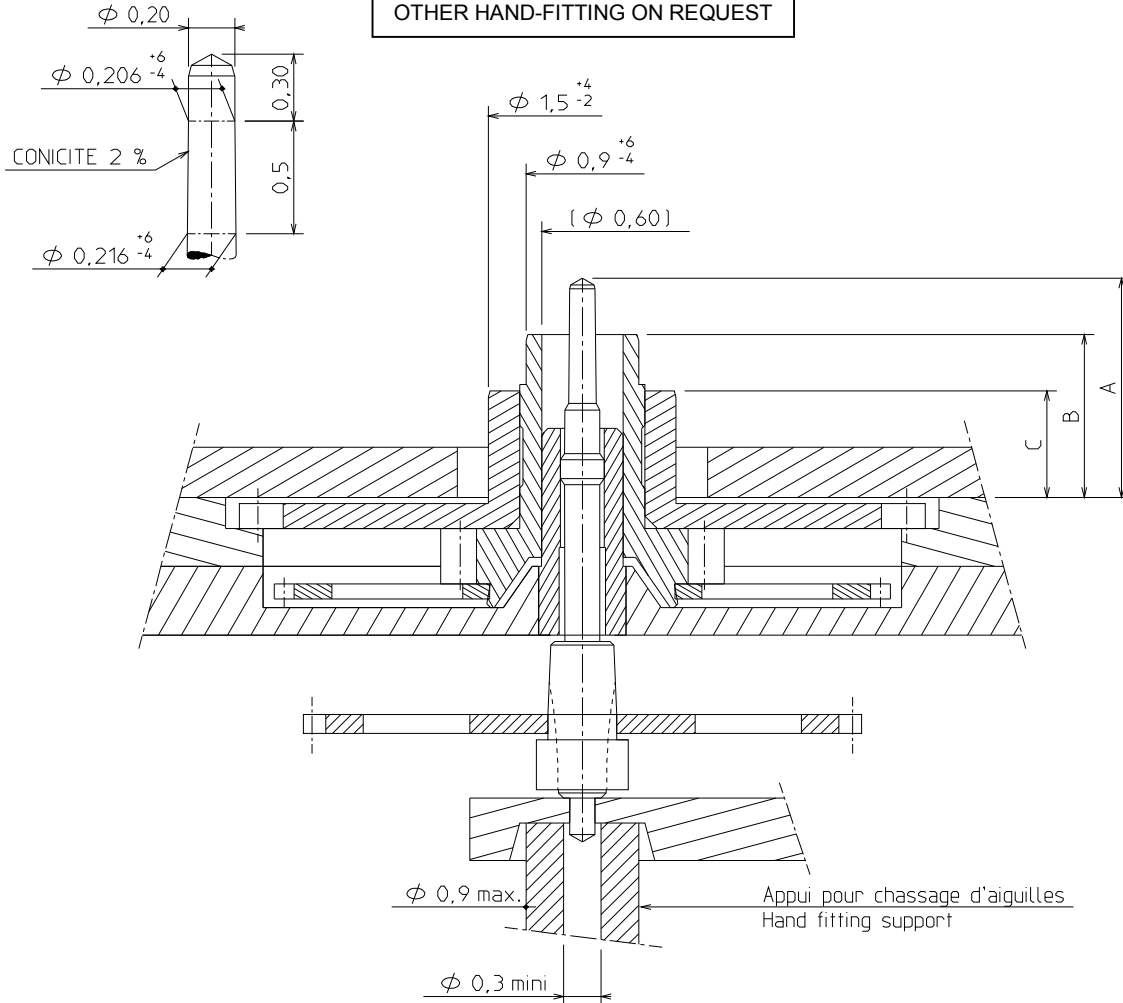


VUE COTE CADRAN  
DIAL SIDE VIEW

DIMENSIONS IN mm - TOLERANCES IN  $\mu$ m.

## AIGUILLAGE / HAND-FITTING

AUTRES AIGUILLAGES SUR DEMANDE  
 OTHER HAND-FITTING ON REQUEST



	HAUTEUR AIGUILLAGE HAND-FITTING HEIGHT	HAUTEUR CANON AIGUILLE HAND PIPE HEIGHT
A : Seconde - Second	1.76	0.60
B : Minute - Minute	1.30	0.35
C : Heure - Hour	0.85	0.60

CHOCS 550 G 550 G SHOCKS	MASSE MASS	BALOURD UNBALANCE	INERTIE INERTIA	FORCE DE CHASSAGE PRESS-IN FORCE
Aiguille des heures - Hour Hand	≤ 4675 mg	≤ 192.5 μNm	≤ 148.5 gmm <sup>2</sup>	≤ 25 N
Aiguille des minutes - Minute Hand	≤ 425 mg	≤ 17.5 μNm	≤ 13.5 gmm <sup>2</sup>	≤ 25 N
Aiguille des secondes - Second Hand	≤ 8.5 mg	≤ 0.35 μNm	≤ 0.27 gmm <sup>2</sup>	≤ 25 N

DIMENSIONS IN mm - TOLERANCES IN μm.