

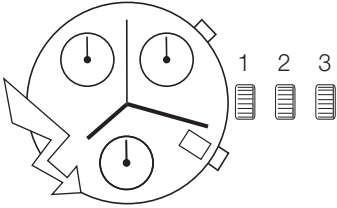
# ETA G10.211/21A

COMMUNICATION  
TECHNIQUE

TECHNISCHE  
MITTEILUNG

TECHNICAL  
COMMUNICATION

## 13 $\frac{1}{4}$ "

<p>13<math>\frac{1}{4}</math>" Ø 29,80 mm</p>		
<p>Hauteur sur mouvement Höhe auf Werk Height on movement</p>	<p>5,12 mm</p>	
<p>Nombre de rubis / Anzahl Rubine / Number of jewels Fréquence / Frequenz / Frequency</p>		<p>4 32'768 Hz</p>

Ces mouvements étant indémon-  
tables, seules les informations  
concernant les contrôles électri-  
ques et la pose des aiguilles sont  
indiquées.

### Pose des aiguilles

La pose des aiguilles ne nécessite  
aucun porte-pièce particulier, mais  
le mouvement doit reposer à plat  
sur un appui dur ou en métal.

Da diese Werke nicht auseinander-  
genommen werden können,  
enthält dieses Dokument nur Infor-  
mationen über die elektrischen  
Kontrollen und das Zeigersetzen.

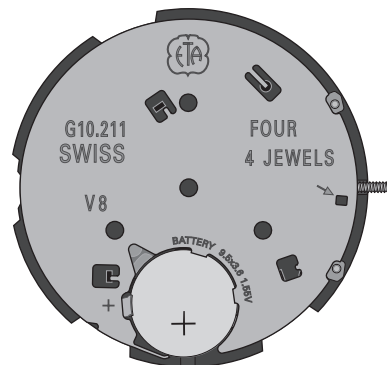
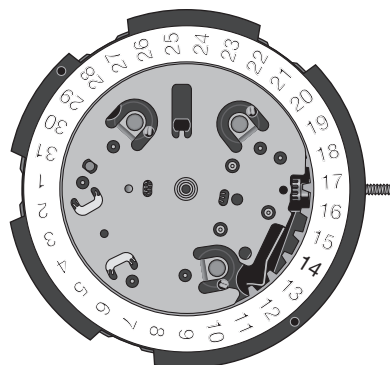
### Zeigersetzen

Für das Setzen der Zeiger ist kein  
spezieller Werkhalter erforderlich,  
das Werk muss aber auf einer har-  
ten Unterlage oder einer Metallun-  
terlage flach aufliegen.

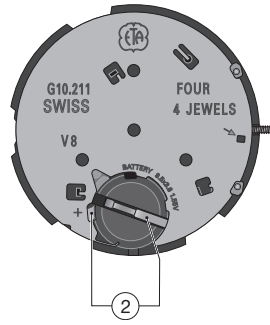
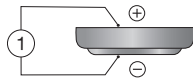
Movements of these calibres can-  
not be disassembled; therefore,  
this document contains informa-  
tion on electrical tests and hand-  
fitting only.

### Hand-fitting

The hands can be fitted without a  
special movement holder, but the  
movement must be lying flat on a  
hard or metallic support.



# Contrôles électriques – Elektrische Kontrollen – Electrical Tests



Position Messpunkt Position	Echelle de mesure Einstellung Messgerät Setting of apparatus	Mesure Messung Measurement	Contrôle Kontrolle Test	Remarques Bemerkungen Remarks
<b>1</b>	2 V (Ri ≥ 10 kΩ / V)	1,55 V	Tension de la pile Spannung der Batterie Battery voltage	<1,5 V = Changer la pile <1,5 V = Batterie wechseln <1.5 V = Change the battery
<b>2</b>	2 V	<p>≤ 1,30 V Mesure sans pile, alimentation extérieure variable, en descendant de 1,55 V à l'arrêt du mouvement.</p> <p>≤ 1,30 V Messung ohne Batterie, mit variabler Speisung von aussen, Spannung von 1,55 V reduzieren bis zum Stillstand des Werkes.</p> <p>≤ 1,30 V Measurement without battery, with variable external supply, starting with 1.55 V, lower tension until movement stops.</p>	<p>Limite inférieure de la tension de fonctionnement. Mouvement, couronne en pos. 1. Compteur 1/10 sec, couronne en pos. 2, poussoir A (fréquence 32 Hz). Compteur des secondes, couronne en pos. 2, poussoir B (fréquence 32 Hz). Compteur des minutes, couronne en pos. 3, poussoir A (fréquence 32 Hz).</p> <p>Untere Funktionsspannungsgrenze. Werk, Stellkrone in Pos. 1. Zähler 1/10 Sek., Stellkrone in Pos. 2, Drücker A (Frequenz 32 Hz). Zähler Sek., Stellkrone in Pos. 2, Drücker B (Frequenz 32 Hz). Zähler Min., Stellkrone in Pos. 3, Drücker A (Frequenz 32 Hz).</p> <p>Lower working-voltage limit. Movement, setting crown in pos. 1. 1/ 10 sec counter, setting crown in pos. 2, pushbutton A (frequency 32 Hz). Seconds counter, setting in crown pos. 2, pushbutton B (frequency 32 Hz). Minutes counter, setting crown in pos. 3, pushbutton A (frequency 32 Hz).</p>	<p>&gt; 1,30 V = Remplacer le mouvement.</p> <p>&gt; 1,30 V = Werk auswechseln.</p> <p>&gt; 1.30 V = Exchange the movement.</p>
		10 µA	<p>≤ 3,5 µA      Mode normal Normalmodus Normal mode</p> <p>≤ 6,5 µA      Mode chrono Modus Chrono Chrono mode</p>	<p>Consommation du mouvement avec tige en position neutre, mesure sans pile, avec alimentation extérieure de 1,55 V.</p> <p>Stromaufnahme Uhrwerk, mit Welle in Neutralstellung, Messung ohne Batterie, mit Speisung von aussen, Spannung 1,55 V.</p> <p>Consumption of movement, with stem in neutral position, measurement without battery, with external power supply 1.55 V.</p>

### Contrôle de la marche instantanée

Réglage de la marche par inhibition.

Le contrôle de la marche du mouvement devra obligatoirement se faire à l'aide d'un appareil permettant de capter les impulsions du moteur avec une intégration de 60 secondes (ou un multiple de 60 secondes).

### Alimentation

Pile à l'oxyde d'argent  
U = 1,55 V, type "Low drain".  
Ø 9,50 mm, hauteur 3,60 mm.  
capacité 84 mAh (Renata).  
Renata, Vartachron, Rayovac:  
No. 394, SR 936 SW.

### Pose de la pile

Glisser la pile sous les deux languettes métalliques du couvre-module.  
Presser la pile au fond de son logement. Le doigt du couvre-module maintient la pile en place.

### Retrait de la pile

Glisser une brucelle ① entre le doigt de maintien et la pile (voir dessin) et faire levier sous celle-ci en écartant très légèrement le doigt du couvre-module vers l'arrière ②. Sortir la pile ③.

### Kontrolle des momentanen Ganges

Gangregulierung durch Digital-Abgleich (Inhibition).

Die Gangkontrolle des Werkes muss mit einem Gerät zur Aufnahme der Motorimpulse und einer Integrationszeit von 60 Sekunden (oder einem Vielfachen von 60 Sekunden) durchgeführt werden.

### Stromversorgung

Silberoxyd-Batterie  
U = 1,55 V, Typ "Low drain".  
Ø 9,50 mm, Höhe 3,60 mm,  
Kapazität 84 mAh (Renata).  
Renata, Vartachron, Rayovac:  
Nr. 394, SR 936 SW.

### Batterie einsetzen

Schieben Sie die Batterie unter die beiden Metallaschen der Modulabdeckung.  
Drücken Sie die Batterie fest in die Halterung. Der Finger der Modulabdeckung fixiert die Batterie in der Halterung.

### Batterie herausnehmen

Führen Sie eine Pinzette ① zwischen Haltefinger und Batterie ein (siehe Abbildung). Heben Sie die Batterie mit leichtem Druck nach hinten ② auf den Finger der Modulabdeckung. Nehmen Sie die Batterie ③ heraus.

### Checking the instantaneous rate

Rate adjustment through inhibition.

Checking the instantaneous rate of the movement requires specialized equipment, capable of picking up and integrating the motor impulses over one or several periods of 60 seconds.

### Current supply

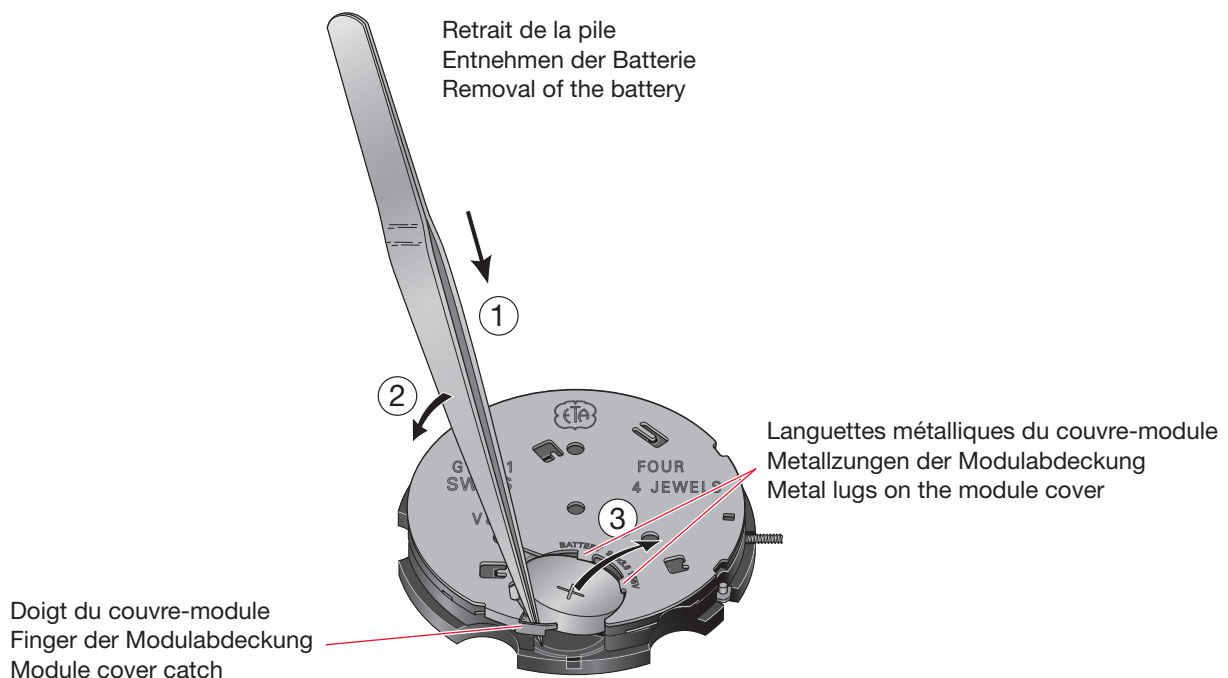
Silver oxide battery  
U = 1.55 V, "Low drain" type.  
Ø 9.50 mm, height 3.60 mm,  
capacity 84 mAh (Renata).  
Renata, Vartachron, Rayovac:  
No. 394, SR 936 SW.

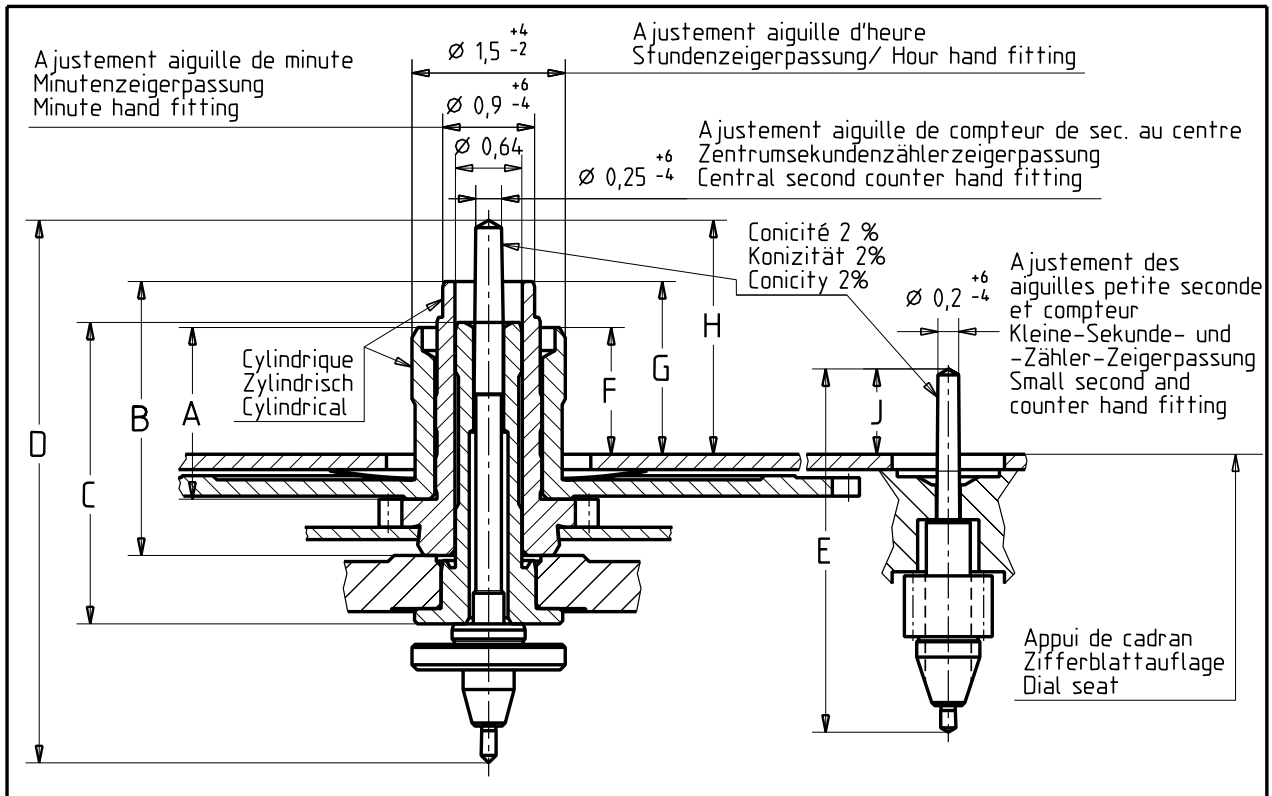
### Fitting the battery

Slide the battery under the two metal tabs of the module cover.  
Press the battery firmly into its mounting. The finger of the module cover keeps the battery in position.

### Removing the battery

Insert tweezers ① between maintaining finger and battery (see drawing) and pry out the battery by gently lifting back ② the module cover catch. Remove the battery ③.





Aiguillage Zeigerwerk- höhe Hand fitting height	Longueur / Länge / Length					Dépassement Höhe über Zifferblattauflage Height over dial seat			
	A	B	C	D	E	F	G	H	J
1	Roue des heures Stundenrad Hour wheel	Chaussée Minutenrohr Cannon-pinion	Tube de centre Zentrumrohr Centre tube	Compteur de secondes Sekundenzähler Second counter	Roue de petite sec. et compteur Kleine-Sekunde- und -Zähler-Rad Small second and counter wheel	Roue des heures Stundenrad Hour wheel	Chaussée Minutenrohr Cannon-pinion	Compteur de secondes Sekundenzähler Second counter	Roue de petite sec. et compteur Kleine-Sekunde- und -Zähler-Rad Small second and counter wheel
	1,68	2,68	2,95	5,31	3,555	1,24	1,69	2,29	0,835

Aiguilles Zeiger Hands		Aiguille d'heure Stunden- zeiger Hour hand	Aiguille de minute Minutenzeiger Minute hand	Aiguille de compteur de sec. au centre Zentrumsekunden- zählerzeiger Central second counter hand	Aiguille de petite seconde Kleine-Sekunde- Zeiger Small second hand	Aiguille de petit compteur Kleiner-Zähler- Zeiger Small counter hand
Masse/Masse/Mass	max. mg	—	—	15	6	3
Balourd/Unwucht/Unbalance	max. $\mu\text{Nm}$	—	3	0,05	0,05	0,025
Inertie/Trägheit/Inertia	max. $\text{gmm}^2$	—	—	0,15	0,15	0,15
Force de chassage max. Setzkraft max. Press-in force max.	N	40	40	40	25	25

Nicht vermasste Winkel Angles non cotés Angles not indicated	Masse ohne Tol. Cotes sans tol. Dimensions without tol.	Masse in mm Dimensions en mm Dimensions in mm	Tol. 1/1000 mm	Objektname Nom de l'objet Object name	EUCLID: 211aigu_n1
--	---	---	----------------	---	-----------------------

Aiguillage Zeigerwerkhöhen Hand fitting heights	<b>CAL. G10.211/21A</b>
---	-------------------------

Ersetzt Zeichnung vom Remplace dessin du Replaces drawing from			Erstellt Etabli Created	21.01.97	NOR
Aend. / Modif.			Geprüft Contrôlé Controlled	Freigegeben Libéré Liberation	
970610651 nor	ETA SA Fabriques d'Ebauches CH-2540 Grenchen	Massstab / Echelle / Scale	---		

Cette page est laissée blanche intentionnellement.

Diese Seite wird absichtlich weiss gelassen.

This page was left blank intentionally.

Cette page est laissée blanche intentionnellement.

Diese Seite wird absichtlich weiss gelassen.

This page was left blank intentionally.

Cette page est laissée blanche intentionnellement.

Diese Seite wird absichtlich weiss gelassen.

This page was left blank intentionally.

*Modifications comparées aux  
versions précédentes du document*

*Änderungen gegenüber vorher-  
gehenden Dokumentenversionen*

*Modifications compared with  
previous document versions*

Version	Date Datum Date	Modification	Änderung	Modification	Page Seite Page
03	11.04.06	Nouvelle mise en page	Neues Layout	New layout	1-8
02	13.09.04	Version de base	Basis Version	Basic version	--



ETA SA Manufacture Horlogère Suisse

**Customer Service**

Bahnhofstrasse 9

P.O. Box 359

CH - 2540 Grenchen

Phone: +41 (0)32 655 27 77

Fax: +41 (0)32 655 84 30

e-mail: [etacs@eta.ch](mailto:etacs@eta.ch)

[www.eta.ch](http://www.eta.ch)